

Gebruikershandleiding

Project: Houten
Levering en monteren van 1x mixer
Met standring en 2 anti rotatie kettingen.
T.b.v. Rioolgemaal G26 Overeind 93
Schalkwijk in de Gemeente Houten

Verplichtingsnummer: 8230

Opdrachtgever: Gemeente Houten
Het Kant 2
Postbus 30
3990 DA Houten
tel. 030-6392611
fax. 030-6392899
E-mail: info@houten.nl
Internet: www.houten.nl

Aannemer: Landustrie Sneek BV
Pieter Zeemanstraat 6
Postbus 199
8600 AD Sneek
tel. 0515-486888
fax. 0515-412398
E-mail: info@landustrie.nl
Internet: www.landustrie.nl

Ordernummer: 5160079

Uitvoering 2016 / 2017

Inhoudsopgave

- **Technische gegevens toegevoegde mixer.**
- **Opstellingstekening en materiaallijst 5160079-BW-1-001.**
- **Gebruikershandleiding dompelmixers DWM&DNM series versie 04-12 N.**
- **Aangepaste E-schema's elektrotechnische installatie 050222/5160079.**

Type: Dompelmixer
 Toepassing: Voorkoming van bezinking en drijfslaag vorming in afvalwater

Gegevens

Effectief bereik tot \varnothing 6 m
 Waaier diameter 115 mm
 Vermogen in schoon water 1.8 kW
 Gewicht 43kg

Motor

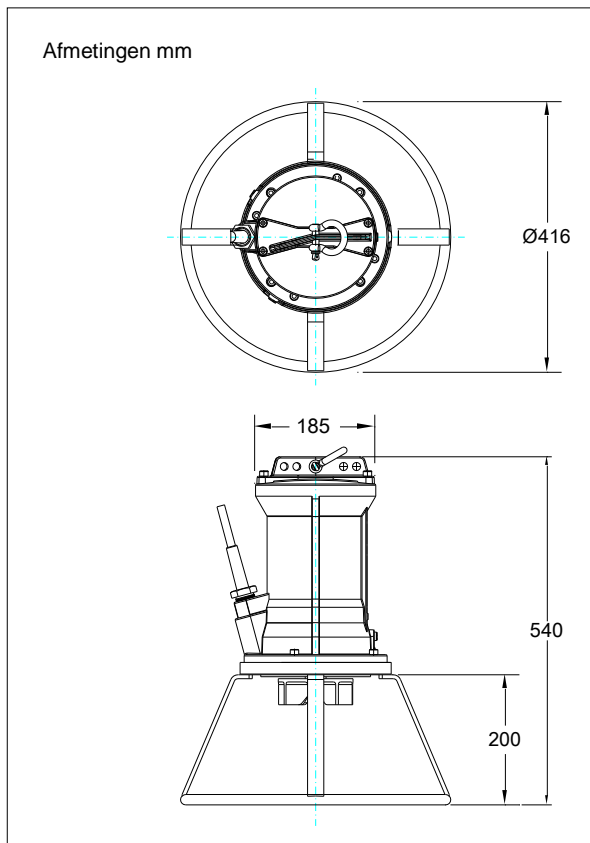
Netaansluiting: 50Hz – 3 fasen
 As vermogen (P2) 1.5 kW
 Elektrisch vermogen (P1) 2.1 kW
 Nominaal toerental 1420 opm
 Motorrendement 71 %
 Vermogensfactor (cos phi) 0.84
 Beschermklasse IP 68
 Isolatieklasse F (155°C)
 Max. watertemperatuur 40°C
 Standaard kabellengte 10 m

Materialen

Waaier Nod. gietijzer GGG40 (EN-GJS400-15)
 Motorhuis delen Grijs gietijzer (GG 25 , EN-GJL-250)
 Pompas RVS 431 (X20 CrNi 17 2)
 Alt: RVS 316 (X5 CrNiMo 17 12 2)
 Pompvoet Fe 37
 Alt: RVS 316 (X5 CrNiMo 17 12 2)
 Bouten RVS 316 (X5 CrNiMo 17 12 2)
 Rubber onderdelen Nitriël (NBR) of neopreen (CR)
 Alt: viton (FPM)
 Neopreen (CR)
 Elektrische kabel Olie
 Smering dichtingen
 Dichting pompzijde Siliciumcarbide – siliciumcarbide
 Dichting motorzijde Kool - keramiek
 Coating Twee componenten polyurethaan

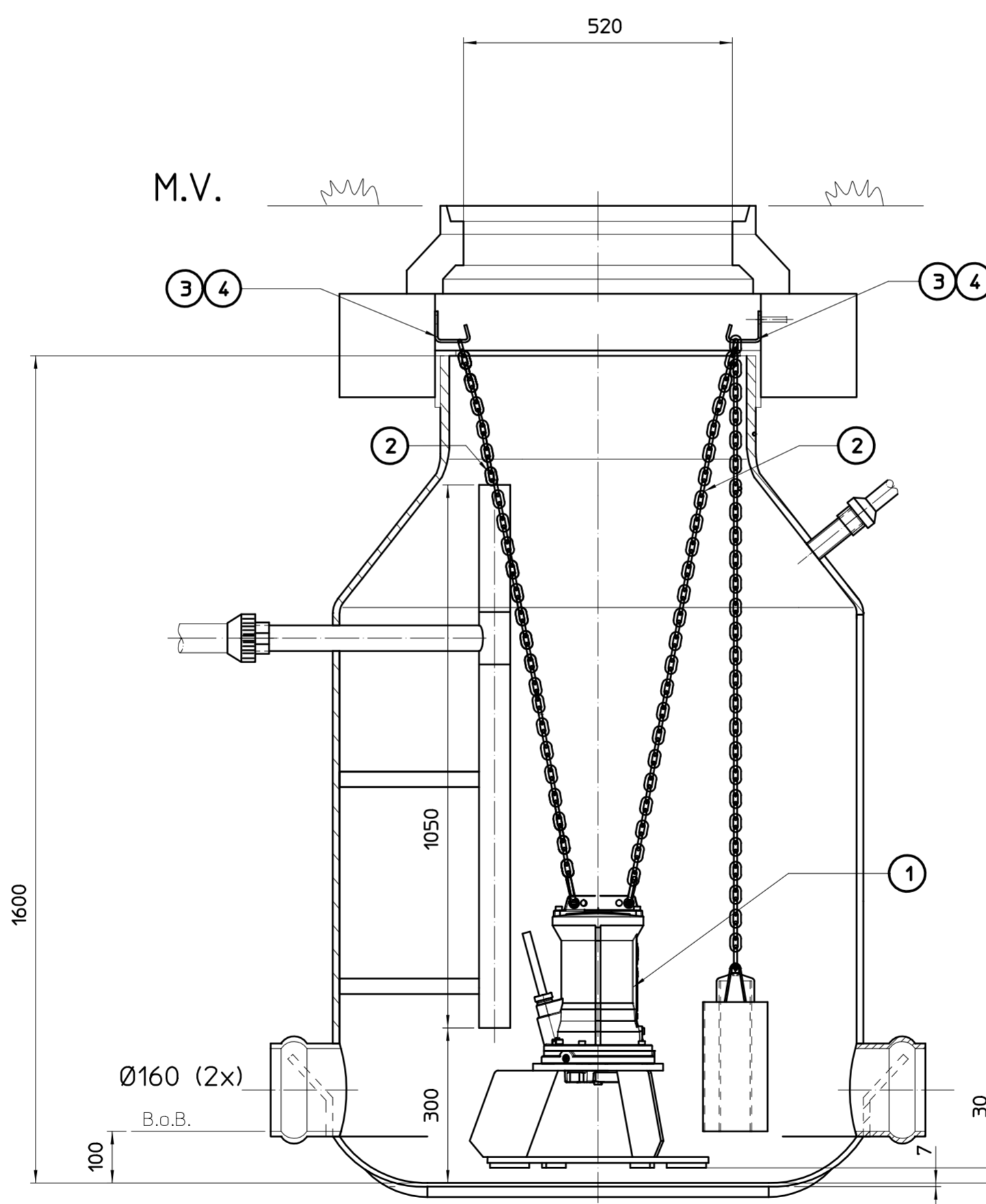
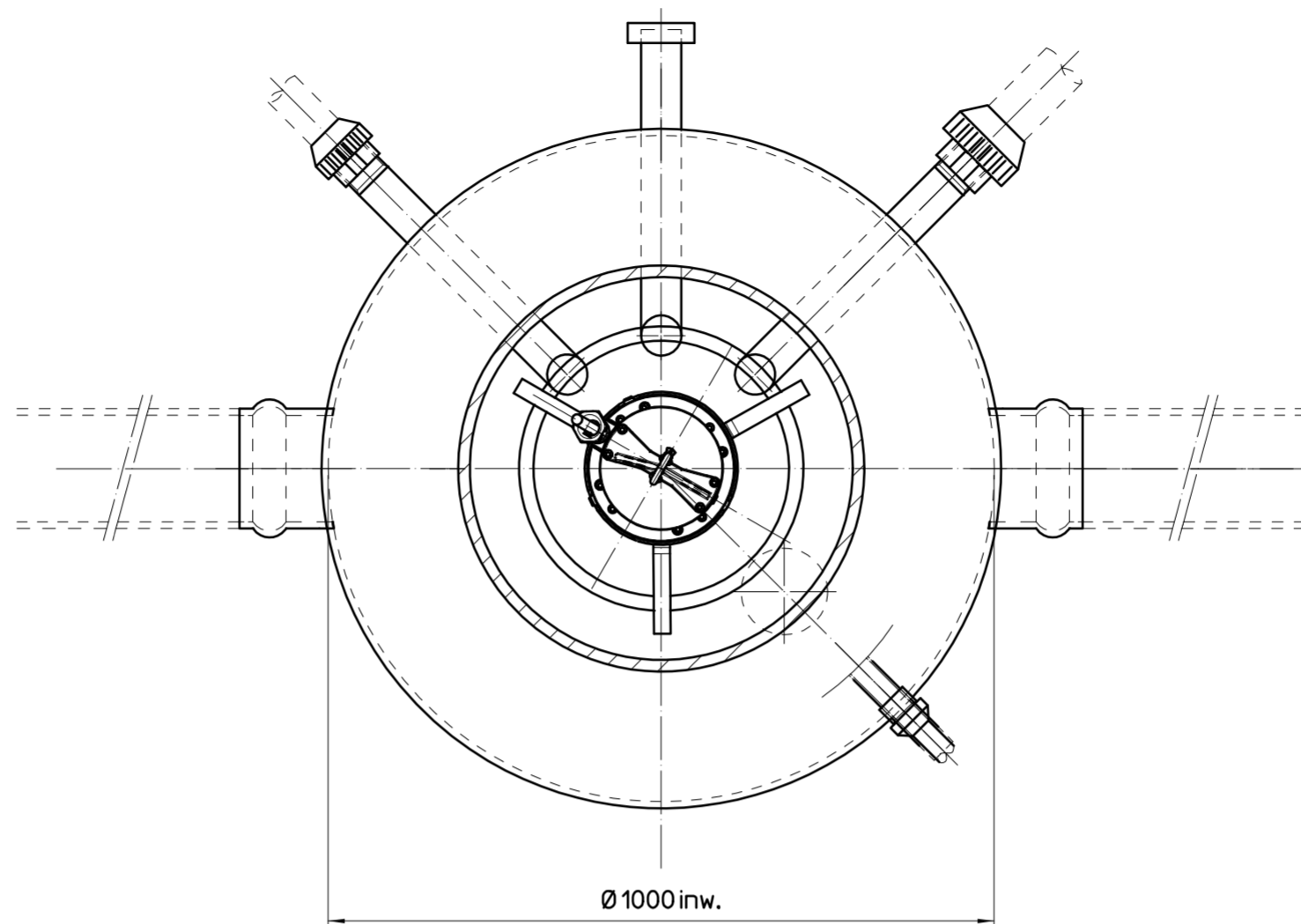
Opties

- Explosie veilige uitvoering
 Standaard volgens: II 2 G Ex b c d IIB T4 Gb
 Met frequentie aansturing: II 2 G Ex b c d IIB T3 Gb
- Thermoschakelaars in motorwikkeling
 (standaard bij explosieveilige uitvoering)
- Kabelbescherm slang (RVS316)
- Watervoeler in motor en oliekamer
 Bij explosieveilige uitvoering met een externe kabel



Aansluitgegevens

		aantal kabels x aantal aders x aderdoorsnede [mm ²]					
spanning	stroom			met motorbeveiliging en/of watervoeler		explosieveilige uitvoering	
[V]*	[A]	directe start		directe start		directe start	
230	6.3	4G1.5		7G1.5		7G1.5	
400	3.6	4G1.5		7G1.5		7G1.5	
500	2.9	4G1.5		7G1.5		7G1.5	
aanloopstroom directe start: 4.8 x I nominaal							
				* andere spanningen op aanvraag			



± 3 cm afstand tussen onderkant support en bodem houden

mixer:
 type: DWM22DC
 waaiër diameter: 115 mm
 vermogen: 1,8 kW
 n: 1420 tpm
 In: 3,6A
 nummer: 31457

Drawn: JW
 Date: 01-12-2016
 Scale: 1:10

A2

Subject: Mixer in G26 te Schalkwijk

Revised

Project: Houten

Landustrie

Landustrie Sneek bv.
 Pieter Zeemanstraat 6
 P.O. box 199
 8600 AD Sneek

Phone: +31(0)515-486888
 Fax: +31(0)515-412398
 www.landustrie.nl
 info@landustrie.nl

Unless otherwise stated:

Break edges
 Burrs removed
 Tolerances according:
 NEN-ISO 2768-m

Projectnr.	Stat.	Inst.	Nr.	Rev.
5160079 - BW - 1 -	001	-	-	-
From standard:	Status:	released		

Projectnaam: Houten mixer
Productieorder: 5160079-BW-1-001
Omschrijving: Houten, mixer
Aantal: 1

Landustrie 

Materiaallijst

Pos	Aantal	Eh	Art. nr.	Tekening	Artikel
001	1 st		74436E	4436E:	Mixer DWM22DC DOL400V-50Hz <i>Onderwatermixer, Basis Uitv. Tek. L370N1</i> <i>Motor 1.5kW-4P DOL400V-50Hz</i> <i>Kabel 4x1.5mm² L=10m</i> <i>Waaier 115mm heavy duty Standing</i> <i>Serienummer: 31457</i>
002	2 st		9H0360		Ketting 5mm (500Kg) L=3000 met schakel om de mtr RVS316
003	2 st		705951	05951:A4	Ophangbeugel rvs tbv hijskabel
004	2 st		9B1642		RVS Keilanker A4 B10-10 M10 x 85

Gebruikershandleiding



Dompelmixers type LANDY DWM & Dompelmixers type LANDY DNM

*Landustrie Sneek BV
Pieter Zeemanstraat 6
Postbus 199
8600 AD Sneek*

*Tel. 0515-486888
Fax 0515-412398
info@landustrie.nl
www.landustrie.nl*

Landustrie



Inhoudsopgave:

Inleiding:	3
Identificatie mixer:	3
Bediening:	3
Gebruik:	3
Veiligheid:	4
Milieu:	4
Opstellingen:	5
Hijsbok:	5
Hijskabel:	5
Inbedrijfstelling:	5
Geluid:	5
Het aansluiten van de mixer:	5
Onderdelen:	5
Kabelaansluiting direct gestarte mixer (DOL)	6
Kabelaansluiting ster-driehoek gestarte mixer (YD)	8
Controlepunten voor de eerste start:	9
Onderhoud:	10
Conformiteitverklaring:	11
Controleabonnement:	11
Verhelpen van storingen:	12

Inleiding:

Deze installatie en onderhoudsinstructie bevat verschillende waarschuwingen en veiligheidsmaatregelen. Lees hem dan ook goed door, zodat u gevaarlijke situaties kunt voorkomen, welke lichamelijk letsel kunnen veroorzaken of de pomp kunnen beschadigen. Voor het mixen van verontreinigde en/of vezel bevattende vloeistoffen zijn de Landustrie DWM en DNM onderwater mixers uitermate geschikt.

De DNP slijtvaste mixers zijn daarbij juist specifiek geschikt voor het mixen van slijtende media.


De mixers zijn om een lange levensduur te waarborgen, voorzien van een Epoxy coating.



De DWM en DNM mixers zijn ontworpen voor professioneel gebruik. Onderhoudswerkzaamheden en reparaties mogen alleen worden uitgevoerd door voldoende geschoold personeel.

Identificatie mixer:

U kunt de mixer identificeren aan de hand van het typeplaatje op de pomp.

Landustrie  CE						Typeplaatje DWM & DNM		
Type						Code		
No.			Yr		kg			
Ø		m ³ /h		m		rpm		
P1/P2		kW/	kW	cos φ		~	Hz	
D 400V 3.6A			Y 690V 2.1A			S1	F	
Cert. no.				IP68			▽ 20m	
Landustrie Sneek B.V. Pieter Zeemanstraat 6 - 8606JR - Sneek - The Netherlands								
Legenda:								
Type	=	benaming	m ³ /h	=	nvt	~	=	aantal fasen
Code	=	constructie code	m	=	nvt	Hz	=	frequentie
No.	=	serienummer	rpm	=	toerental	Y of D	=	schakeling (ster of driehoek)
Yr	=	bouwjaar	P1	=	elektrisch vermogen	V	=	voltage
kg	=	massa	P2	=	as vermogen	A	=	max. stroom
Ø	=	waaierdiameter	cos phi	=	arbeidsfactor	Cert. no	=	alleen voor ATEX mixers

Bediening:

De mixer kan worden bediend d.m.v. de bedieningsorganen van de elektrotechnische installatie in een (indien van toepassing) besturingskast.

Voor de bediening van de pomp verwijzen wij naar de gebruikershandleiding elektrotechnische installatie, en naar het elektrische schema van de installatie.



Gebruik:

De DWM & DNM mixers in basis uitvoering mogen niet in een potentieel explosieve atmosfeer worden toegepast.



Veiligheid:

De volgende waarschuwingen zijn voor deze pomp van toepassing en moeten in acht worden genomen:

Bij werkzaamheden van mechanische of elektrotechnische aard moet te allen tijde de pompinstallatie buiten werking gesteld worden door middel van de volgende maatregelen:

De hoofd- c.q. werkschakelaar (indien gemonteerd) uitschakelen en vergrendelen.

De zekeringen van de mixer (indien gemonteerd) verwijderen en opbergen op een veilige plaats.



De eventueel aanwezige noodstroomvoorziening uitschakelen.

Een waarschuwingsbordje aanbrengen met een waarschuwende tekst om derden op de hoogte te stellen van het onderhoud en/of reparatie.



Bij onderhoud van de mixer is het voor het bijvullen van olie noodzakelijk, dat de pomp op de zijkant wordt gelegd.

Dit geldt ook bij het beoordelen van de draairichting van de waaier.

Indien de mixer dan (even) wordt ingeschakeld, bestaat de mogelijkheid, dat deze gaat tollen. Zorg dat dit wordt voorkomen door de mixer te ondersteunen.



Steek geen hand of vingers in de standring als geen veiligheidsmaatregelen zijn genomen.



Indien de mixer uit (indien van toepassing) een pompput is gehesen voor onderhoud of inspectie, dient het luik van de pompput te worden gesloten.

Zorg ervoor dat de voedingskabel van de mixer niet bekneld raakt.

Dit kan bijvoorbeeld worden voorkomen door iets (minimaal kabeldikte) tussen het luik en de put te leggen.



Trek de mixer nooit aan de voedingskabel omhoog! (Voedingskabel is geen hijskabel).



Voorkom beschadiging van de kabel.

Veiligheidsschoenen en -handschoenen zijn gewenst voor het hanteren van de mixer en het putluik (indien van toepassing).



De toegepaste veiligheidsmaatregelen dienen in overeenstemming te zijn met de van toepassing zijnde wettelijke bepalingen zoals bijv. de Arbo-Informatiebladen (met name AI-5, "Veilig werken in besloten ruimten").

Milieu:

Bij vernieuwing, onderhoud of reparatie en ontmanteling kunnen onderdelen vrijkomen welke nog waardevolle materialen bevatten of mogelijk schadelijk zijn voor het milieu.

De eigenaar is verantwoordelijk voor een zorgvuldige verwerking en afvoering van deze materialen, in overeenstemming met de milieuwetgeving en voorschriften.

Informeer bij de plaatselijke overheid in zake hergebruik of milieuvriendelijke verwerking van afgedankte materialen.



Opstellingen:

Voor de DWM & DNM mixers in basisuitvoering zijn verschillende opstellingen mogelijk. Bij al deze opstellingen is het van belang om de volgende te punten te waarborgen.

Aandachtpunten bij deze opstelling:

- De start- en stop niveaus dienen zo te worden ingesteld dat de pomp niet meer dan 20 starts per uur maakt.
- Voldoende koeling voor de motor.
Minimaal moet 2/3 van het motorhuis ondergedompeld zijn bij volle belasting.

Hijsbok:

De afvalwaterpompen kunnen worden neergelaten/geïnstalleerd in de pompput en/of pompinstallatie door middel van een hijsbok.

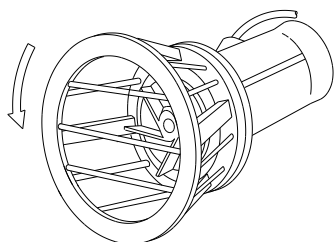
De is eventueel te leveren door Landustrie.



Hijskabel:

Indien toegepast, wordt aangeraden de r.v.s. hijskabel om de twee jaar te laten vervangen.

Inbedrijfstelling:



De draairichting van de mixer in, linksom (tegen de klok in) Men kan dit controleren door even in te schakelen en draairichting vast te stellen (veiligheidsmaatregelen!).



is, gezien tegen de waaier (zie afbeelding). de pomp in liggende stand tijdens het uitlopen visueel de

De mixer moet zoveel mogelijk met ondergedompelde motor werken (ca. 2/3 deel). Zonder waterkoeling kan de motor slechts gedurende een korte periode (ca. 15 minuten) volledig belast draaien! De afkoeltijd is 2x de draaitijd.



Geluid:

Het geluidsdruk niveau van de mixer is lager dan 70 dB(A).

Het aansluiten van de mixer:

Het elektrisch aansluiten van de mixer kan volgens de schema's op blz.7 en 8.

Kijk welke kabel aan de mixer zit, kijk op het typeplaatje hoe de mixer gestart kan worden en of de mixer is uitgevoerd met klixons en/of watervoeler.

Wij adviseren om de aansluiting uitsluitend door deskundig en bevoegd personeel te laten uitvoeren.

Onderdelen:

Voor het bestellen van onderdelen kunt u zich wenden tot uw leverancier.

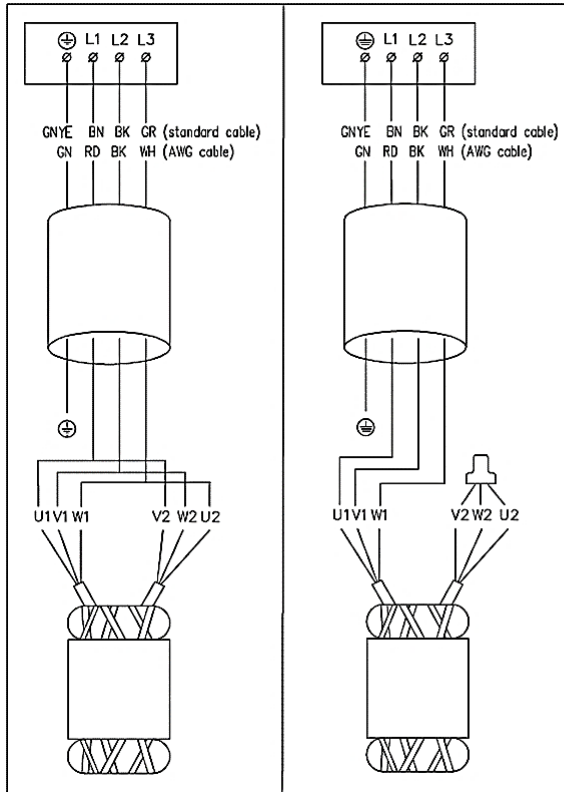
Onderdeellijsten en doorsnede tekeningen zijn op aanvraag verkrijgbaar.

Vermeld bij het bestellen van onderdelen, het type, de productcode en het serienummer, deze informatie kunt u vinden op het typeplaatje.

Kabelaansluiting direct gestarte mixer (DOL)

Zonder klixons en/of watervoeler

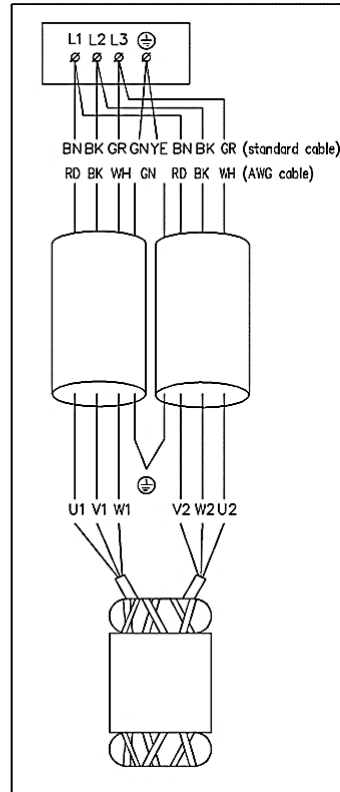
1x 4 aderige kabel



Motor in driehoek

Motor in ster

2x 4 aderige kabel



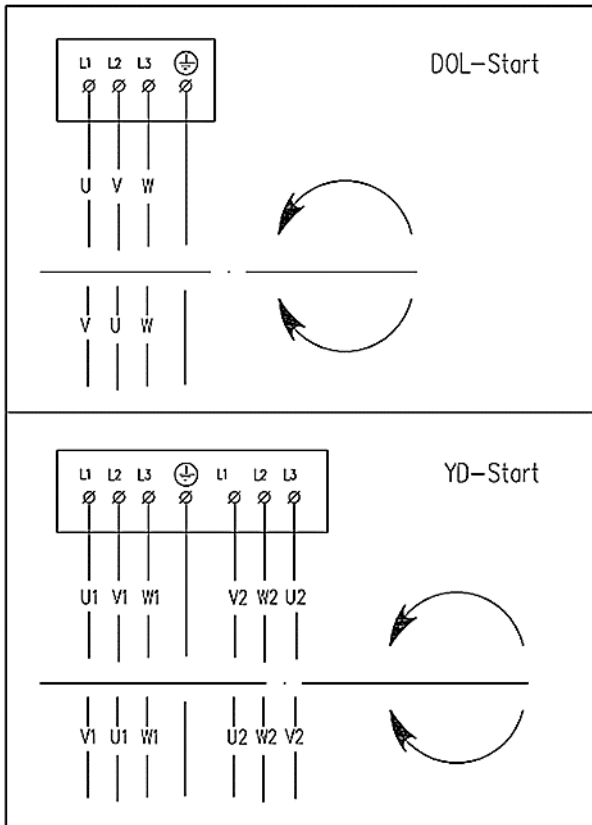
Standaard kabel

BN	Bruin
GR	Grijs
BK	Zwart
GN/YE	Groen/Geel

Amerikaanse kabel

GN	Groen
RD	Rood
WH	Wit
BK	Zwart

L1,L2,L3 3-fasen net



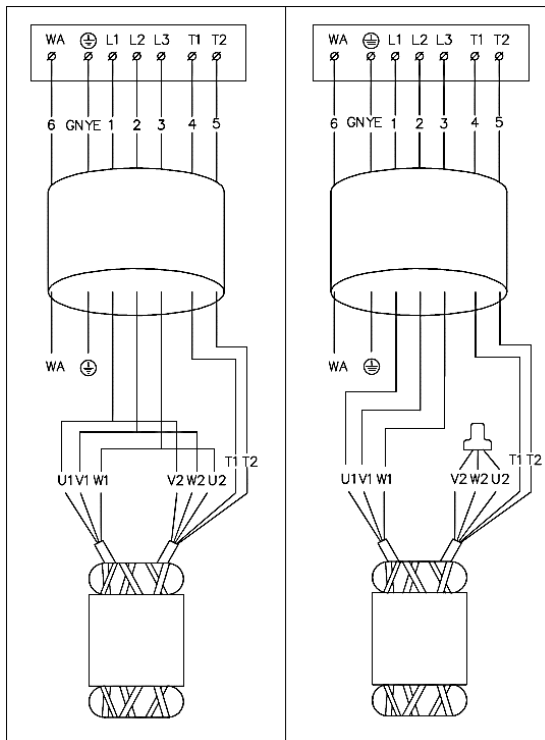
DOL-Start

YD-Start

Verandering van draairichting

Met klixons en/of watervoeler

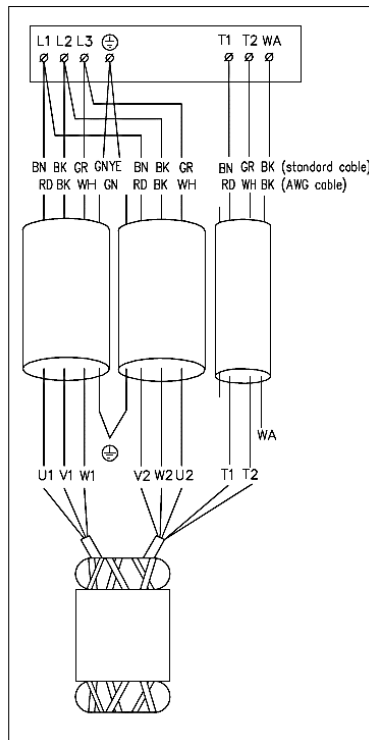
1x 7 aderige kabel



Motor in driehoek

Motor in ster

3x 4 aderige kabel



Standaard kabel

BN Bruin
GR Grijs
BK Zwart
GN/YE Groen/Geel

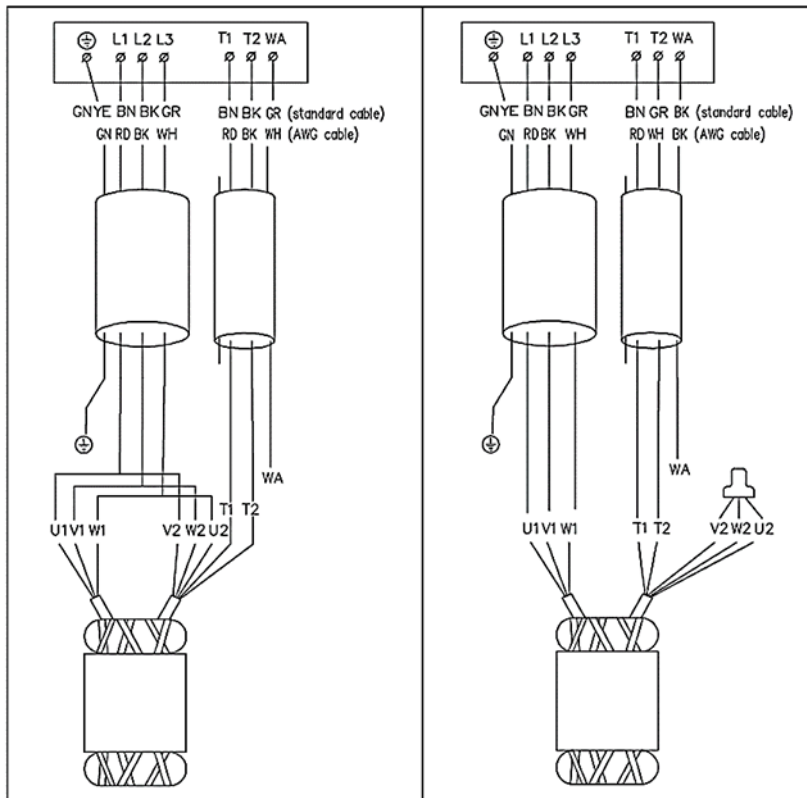
Amerikaanse kabel

GN Groen
RD Rood
WH Wit
BK Zwart

T1, T2 Klixons
WA Water in olie voeler

L1,L2,L3 3-fasen net

2x4 aderige kabel



Motor in driehoek

Motor in ster

Standaard kabel

BN Bruin
GR Grijs
BK Zwart
GN/YE Groen/Geel

Amerikaanse kabel

GN Groen
RD Rood
WH Wit
BK Zwart

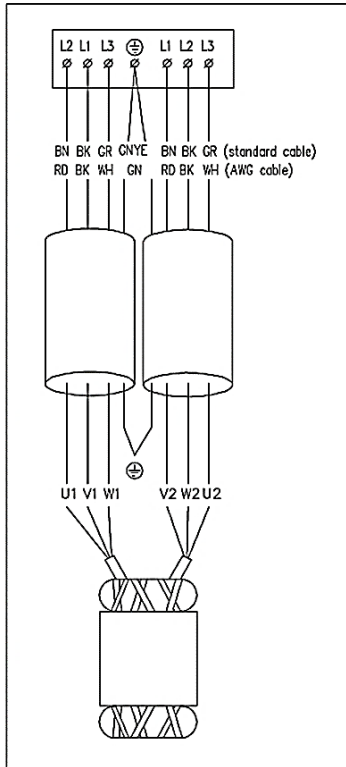
T1, T2 Klixons
WA Water in olie voeler

L1,L2,L3 3-fasen net

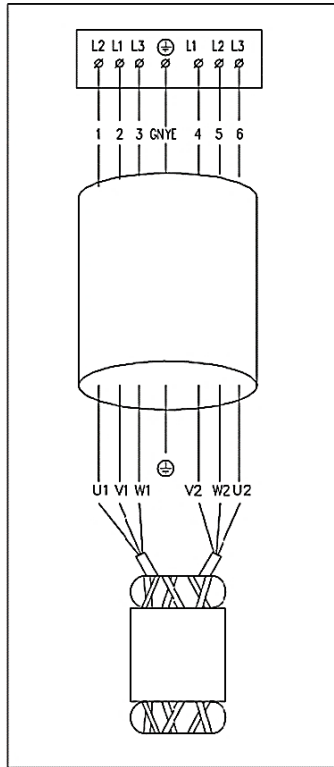
Kabelaansluiting ster-driehoek gestarte mixer (YD)

Zonder klixons en/of watervoeler

2x 4 aderige kabel



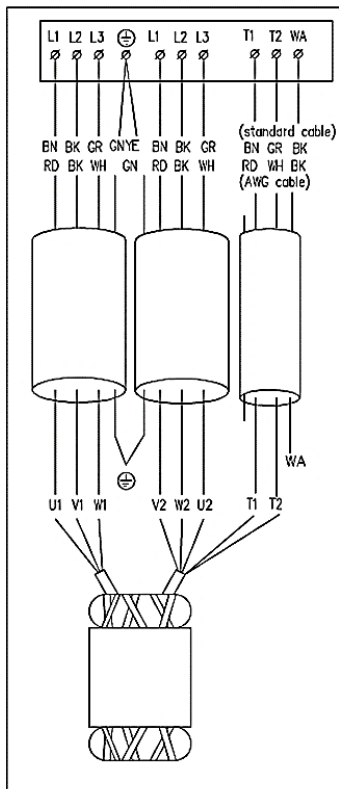
1x 7 aderige kabel



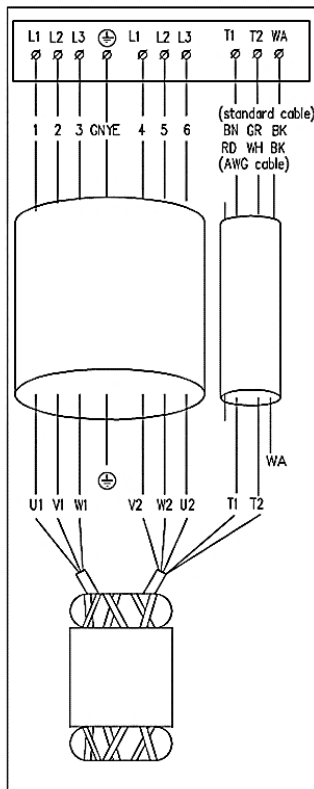
Standaard kabel	
BN	Bruin
GR	Grijs
BK	Zwart
GN/VE	Groen/Geel
Amerikaanse kabel	
GN	Groen
RD	Rood
WH	Wit
BK	Zwart
L1,L2,L3 3-fasen net	

Met klixons en/of watervoeler

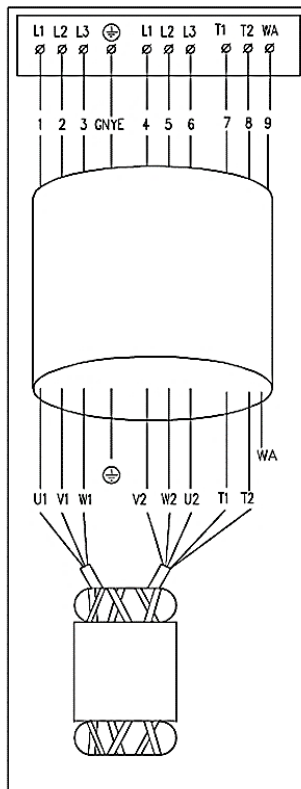
3x 4 aderige kabel



1x 7 aderige kabel
+ 1x 4 aderige kabel



1x 10 aderige kabel



Standaard kabel	
BN	Bruin
GR	Grijs
BK	Zwart
GN/VE	Groen/Geel
Amerikaanse kabel	
GN	Groen
RD	Rood
WH	Wit
BK	Zwart
T1, T2	Klixons
WA	Water in olie voeler
L1,L2,L3 3-fasen net	

Controlepunten voor de eerste start:

Voor het installeren en ingebruikneming van de mixer dienen de volgende punten gecontroleerd te worden:

- Controle levering; Haal de mixer uit de verpakking en controleer hem op eventuele transportschade, zoals breuken of scheuren in het huis of knikken in de kabel.
- Controleer of de levering compleet is; Indien u constateert dat de levering beschadigd en/of incompleet is, dan verzoeken wij u onmiddellijk contact op te nemen met de leverancier.
 - Oliepeil; Controleer het oliepeil (volgens de instructies op bladzijde 9)
- Elektrisch systeem; Controleer of netspanning, frequentie en startwijze overeenkomen met de gegevens op het typeplaatje.

Sluit de mixer aan volgens het aansluitschema van de schakelapparatuur.

Voor aansluitcoderingen pompkabels zie bladzijde 6 of 7.

- Thermoschakelaars; Controleer de mixer op de aanwezigheid van thermoschakelaars, de aansluitwaarden voor thermoschakelaars zijn max. 250V-1.6A. In 'koude' toestand is het contact gesloten.
- Kabelinvoer; Controleer van mixers die langdurig in het magazijn hebben gelegen de kabel invoerdelen. Draai de tule(n) indien nodig iets vaster aan.
- Motorbeveiliging; Het is noodzakelijk dat de mixer op het net wordt aangesloten door middel van een motorbeveiliging schakelaar.

Bij directe start (DOL) moet de instelling tenminste overeenkomen met het amperage van de motor bij vollast, dat op het typeplaatje is vermeld.

Bij ster-driehoek start (YD) moet de instelling van de beveiliging schakelaar overeenkomen met 0.6 x de stroomwaarde (ampère) van de motor bij vollast volgens het typeplaatje.

Onderhoud:

Voordat de mixer uit het medium wordt gehaald, dient de spanning te worden uitgeschakeld.
Reinig de mixer goed!
Let op! De motor kan heet zijn wanneer hij net is uitgeschakeld!

Onderhoudsschema:

* Na de eerste 100 bedrijfsuren:

- Controleer de toestand van de olie.

Indien de olie te veel water bevat, neem dan contact op met de leverancier.

* Iedere 1000 bedrijfsuren of elk jaar:

- Controleer de toestand van de olie en het oliepeil.

Indien de olie te veel water bevat, neem dan contact op met de leverancier.

- Ververs de olie indien deze niet meer schoon is.

Smeermiddelen:

De lagers van de pomp zijn voor de gehele levensduur gesmeerd.

Standaard wordt het oliereservoir van de pomp gevuld met Shell Tellus 32, viscositeit is 32 cSt.

De hoeveelheid olie is afhankelijk van het type pomp:

DWM/ DNM 22 series: 0,5l.

DWM/ DNM 42 series: 2,0l.

DWM/ DNM 62 series: 2,5l.

Kabelinvoer:

Na langdurige opslag of gebruik kan de spanning van de rubberen afdichting verminderd zijn, waardoor lekkage kan optreden.

Door het kabel invoerdeel iets aan te draaien wordt de afdichting weer op spanning gebracht.

Controle oliepeil:

DWM/ DNM 22 series:

Plaats de mixer in horizontale stand en verwijder de vulplug en de ontluchtungsplug.

Het olieniveau is juist wanneer het zich net onder het vulgat bevindt.

Door de mixer een beetje te verdraaien wordt dit zichtbaar.

Let op: Het kan zijn dat de mixer is uitgevoerd met 2 of 3 pluggen.

Indien het olieniveau te laag is dient u olie bij te vullen.

DWM/ DNM 42 series:

Plaats de mixer in horizontale stand zodanig, dat 2 pluggen zich aan de bovenzijde, en een zich aan de onderzijde bevindt.

Verwijder de vulplug en de ontluchtungsplug. Het olieniveau is juist wanneer het zich net onder het vulgat bevindt.

Door de pomp een beetje te verdraaien wordt dit zichtbaar.

Indien het olieniveau te laag is dient u olie bij te vullen.

DWM/ DNM 62 series:

Zet de pomp in een verticale positie en verwijder de M20 vulplug welke zich tegenover de kabelkast bevindt.

Het oliepeil moet zich aan de onderzijde van deze vulopening bevinden.

Indien het olieniveau te laag is dient u olie bij te vullen.

Let op dat de pomp niet onverwacht kan kantelen.

Conformiteitverklaring:

CONFORMITEITSVERKLARING

Landustrie Sneek bv
Pieter Zeemanstraat 6,
Postbus 199, 8600 AD Telefoon 0515 - 486888, Fax 0515 - 412398
SNEEK NEDERLAND E-mail: info@landustrie.nl Internet: www.landustrie.nl

verklaart hiermede, dat de pompmixers type LANDY DWM en DNM, zoals uitgevoerd door Landustrie Sneek BV.

in overeenstemming zijn met:

- ~ Machinerichtlijn 2006/42/EG, bijlage IIB
- ~ EMC-Richtlijn 2004/108/EG

en verklaart voorts, dat:

- ~ de volgende (onderdelen van) geharmoniseerde normen zijn toegepast:
NEN-EN-ISO 12100:2010 en NEN-EN 809.
- ~ de volgende (onderdelen van) technische specificaties zijn toegepast:
NEN-EN 61000-6-4, NEN-EN 61000-6-2, NEN-EN 60204 en NEN-EN 60439-1

Sneek, 28-03-2017


P.J.M. Joma, kwaliteitsmanager

Controleabonnement:

Ondanks de bedrijfszekerheid van de Landustrie producten verdient het aanbeveling na in bedrijf name een preventief onderhoudscontract af te sluiten.

De serviceafdeling van Landustrie zal u hieromtrent graag adviseren of ten dienste staan.

Indien u hulp of advies nodig heeft, kunt u contact opnemen met:

Service afdeling Sneek:

tel. 0515 486 880

fax 0515 486 980

Service steunpunt Veenendaal:

tel. 0318 - 512 900

fax 0318 - 517 940

service@landustrie.nl

24 uren service : 06 51 27 83 24

Aantekeningen:

Lined area for notes.

Landustrie Sneek BV

Pieter Zeemanstraat 6, 8606 JR Sneek
Postbus 199, 8600 AD Sneek
tel. 0515 486 888
fax 0515 412 398
info@landustrie.nl
www.landustrie.nl

service steunpunt:
Ravelijn 50, 3905 NV Veenendaal
tel. 0318 512 900
fax 0318 517 940
24h service 06 51 27 83 24
service@landustrie.nl

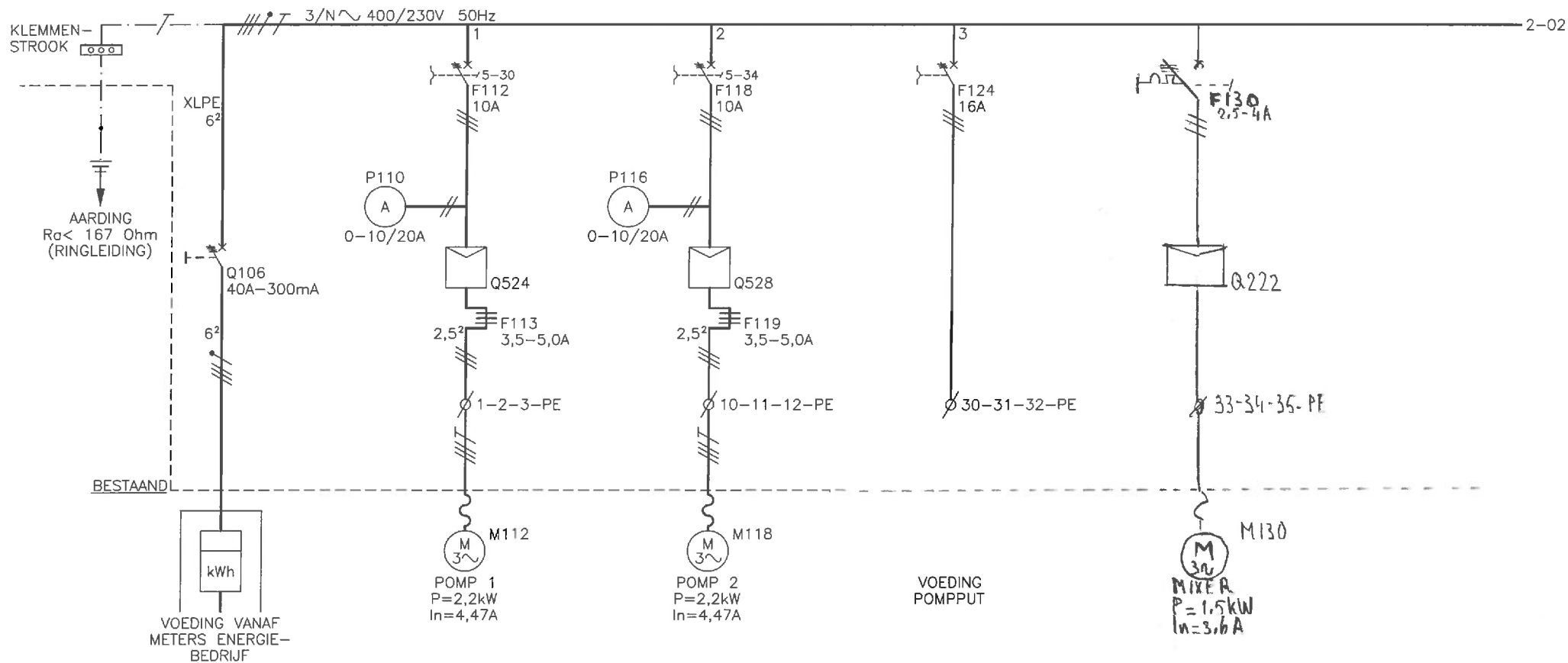
Aantekeningen:

Lined area for notes.

Landustrie Sneek BV

*Pieter Zeemanstraat 6, 8606 JR Sneek
Postbus 199, 8600 AD Sneek
tel. 0515 486 888
fax 0515 412 398
info@landustrie.nl
www.landustrie.nl*

*service steunpunt:
Ravelijn 50, 3905 NV Veenendaal
tel. 0318 512 900
fax 0318 517 940
24h service 06 51 27 83 24
service@landustrie.nl*



DE POMPEN ZIJN ELKAARS AANVULLEND RESERVE EN WORDEN BIJ TOERBEURT INGESCHAKELD.

TOTAAL OPGESTELD VERMOGEN: 6,4kVA
 GELIJKTIJDIG AFGENOMEN VERMOGEN: 6,4kVA

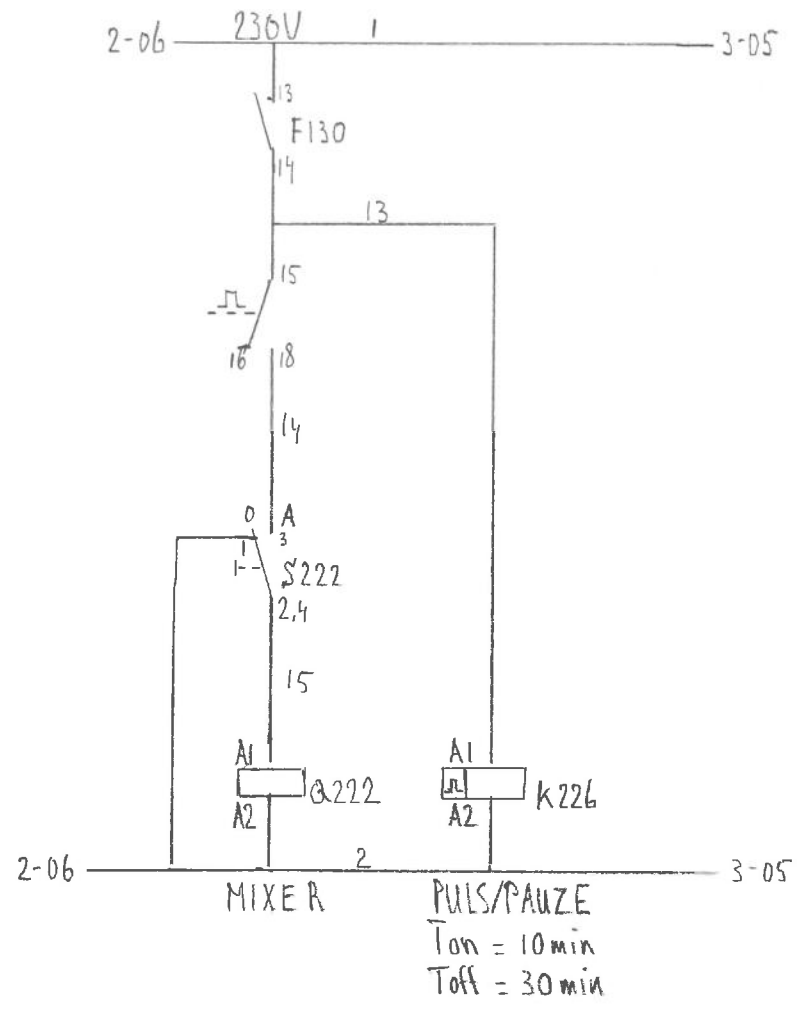
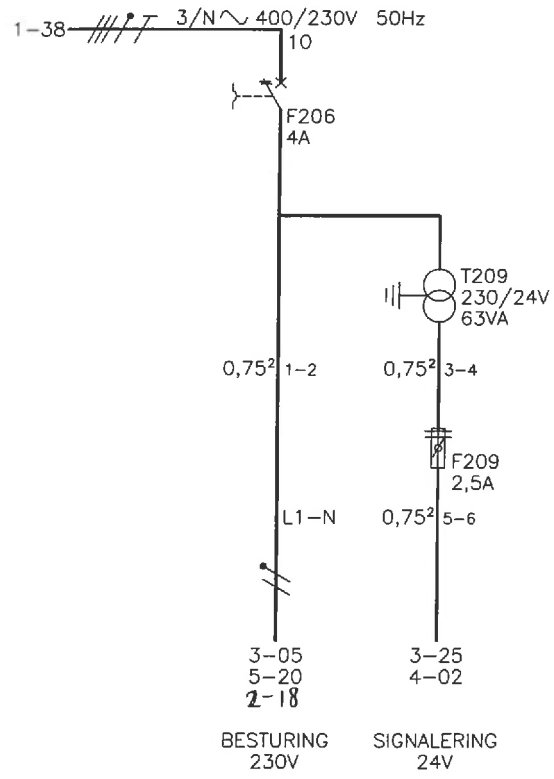
ADRES: ACHTERDIJK 11
 SCHALKWIJK

LS.: 5160079



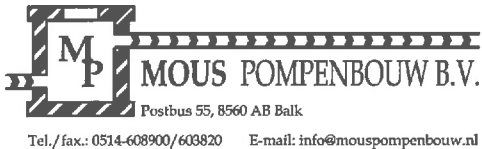
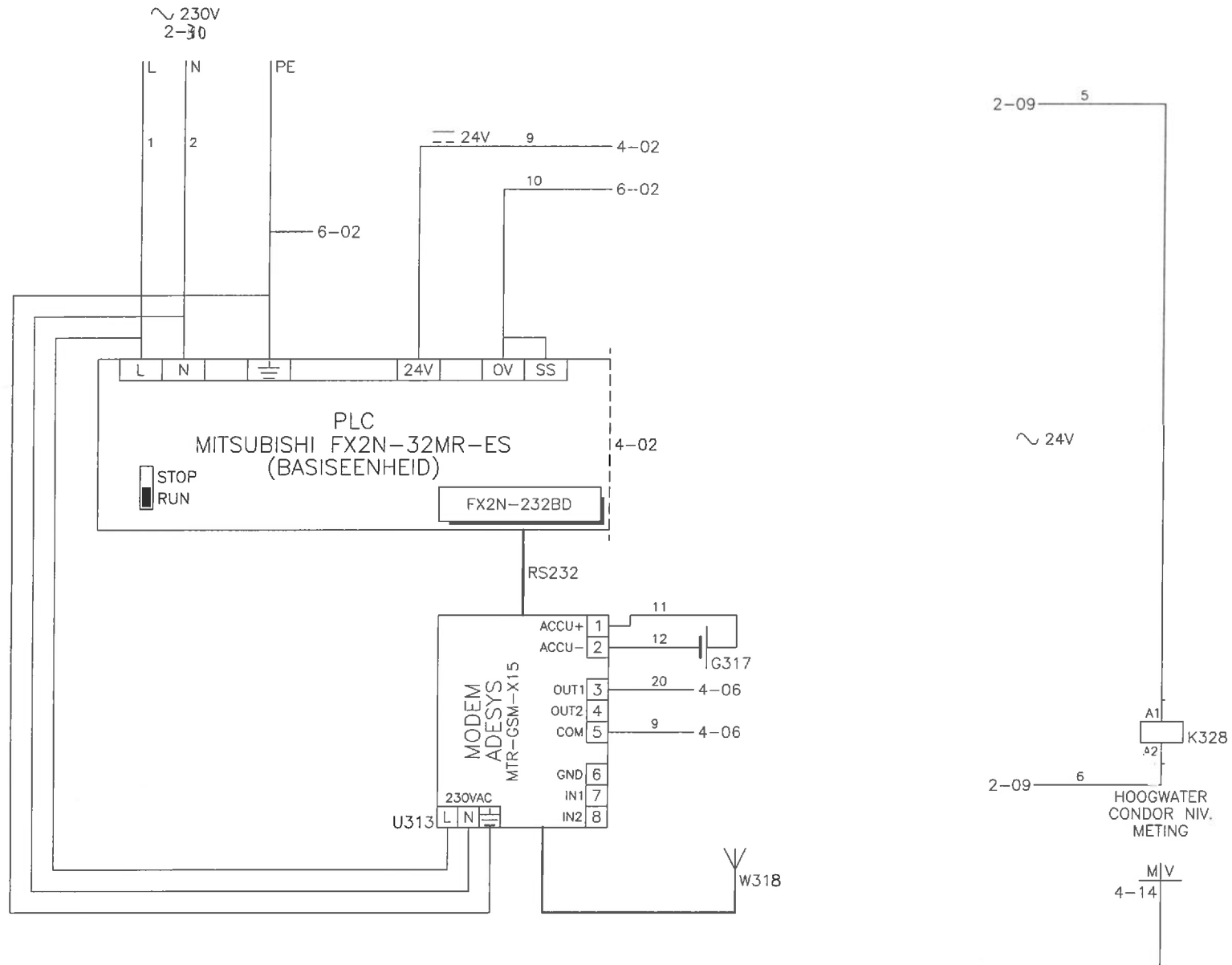
Tel./fax.: 0514-608900/603820 E-mail: info@mouspompenbouw.nl

Directie:	datum: 28-02-2005	project nr.: 050222
Opdrachtgever: GEMEENTE HOUTEN	d.d.: 13-05-2005	bestek nr.: n.v.t.
Project: MMB TUSSENGEM. ACHTERDIJK 11	d.d.:	getek.: R. de Vries
Betreft: GRONDSHEMA	d.d.:	gecon.: <i>MB</i>
	d.d.:	schaal: n.v.t.
	d.d.:	blad : 1 van: 9
	rev.: 07-09-2005	© copyright M _p



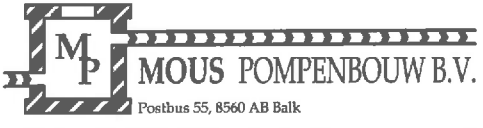
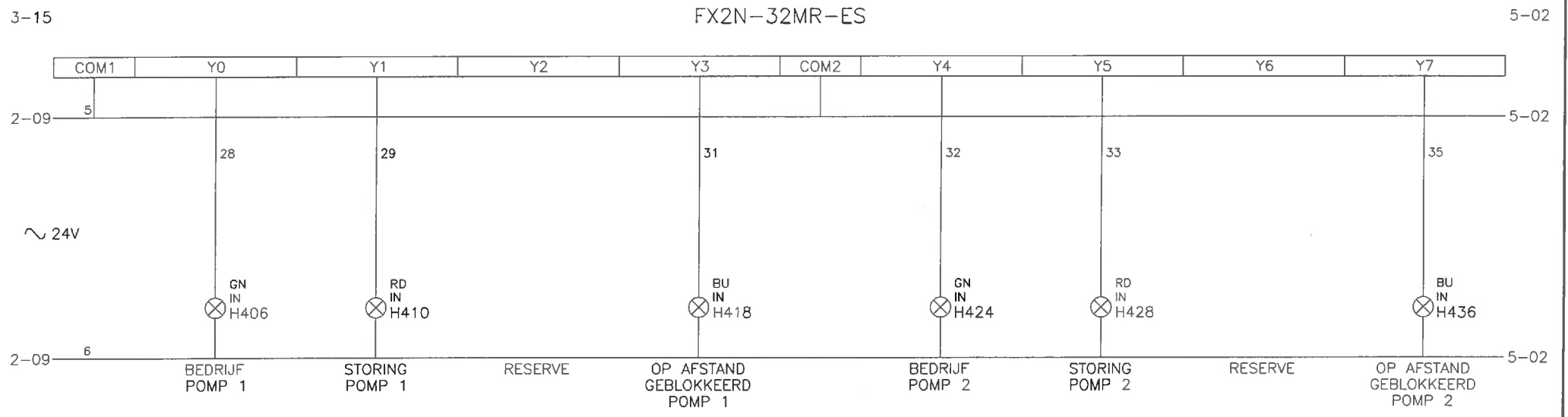
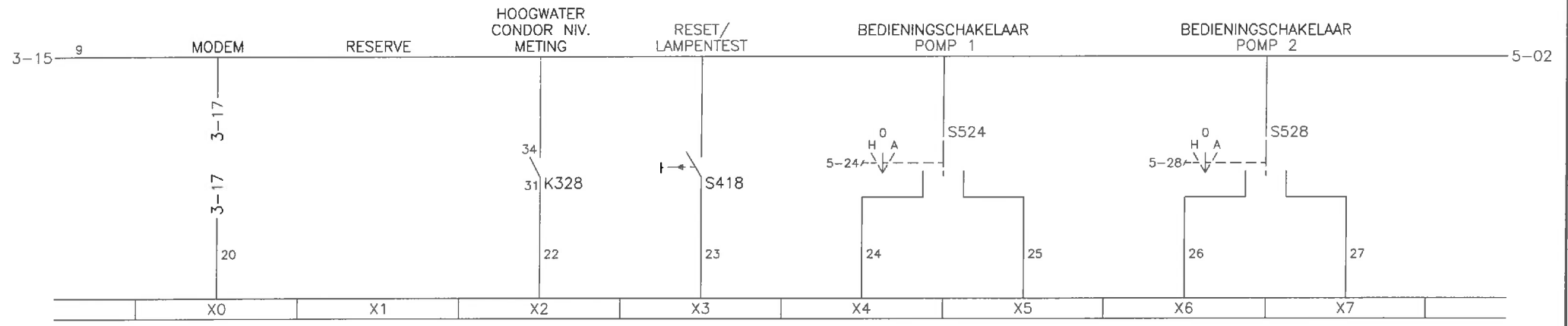
MOUS POMPENBOUW B.V.
 Postbus 55, 8560 AB Balk
 Tel./fax.: 0514-608900/603820 E-mail: info@mousspompenbouw.nl

Directie:	datum: 28-02-2005	project nr.: 050222
Opdrachtgever: GEMEENTE HOUTEN	d.d.: 13-05-2005	bestek nr.: n.v.t.
Project: MMB TUSSENGEM. ACHTERDIJK 11	d.d.:	getek.: R. de Vries
Betreft: GRONDSHEMA	d.d.:	gecon.: <i>[Signature]</i>
	d.d.:	schaal: n.v.t.
	d.d.:	blad : 2 van: 9
	rev.: 07-09-2005	© copyright M



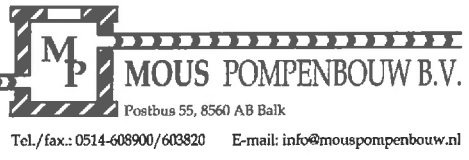
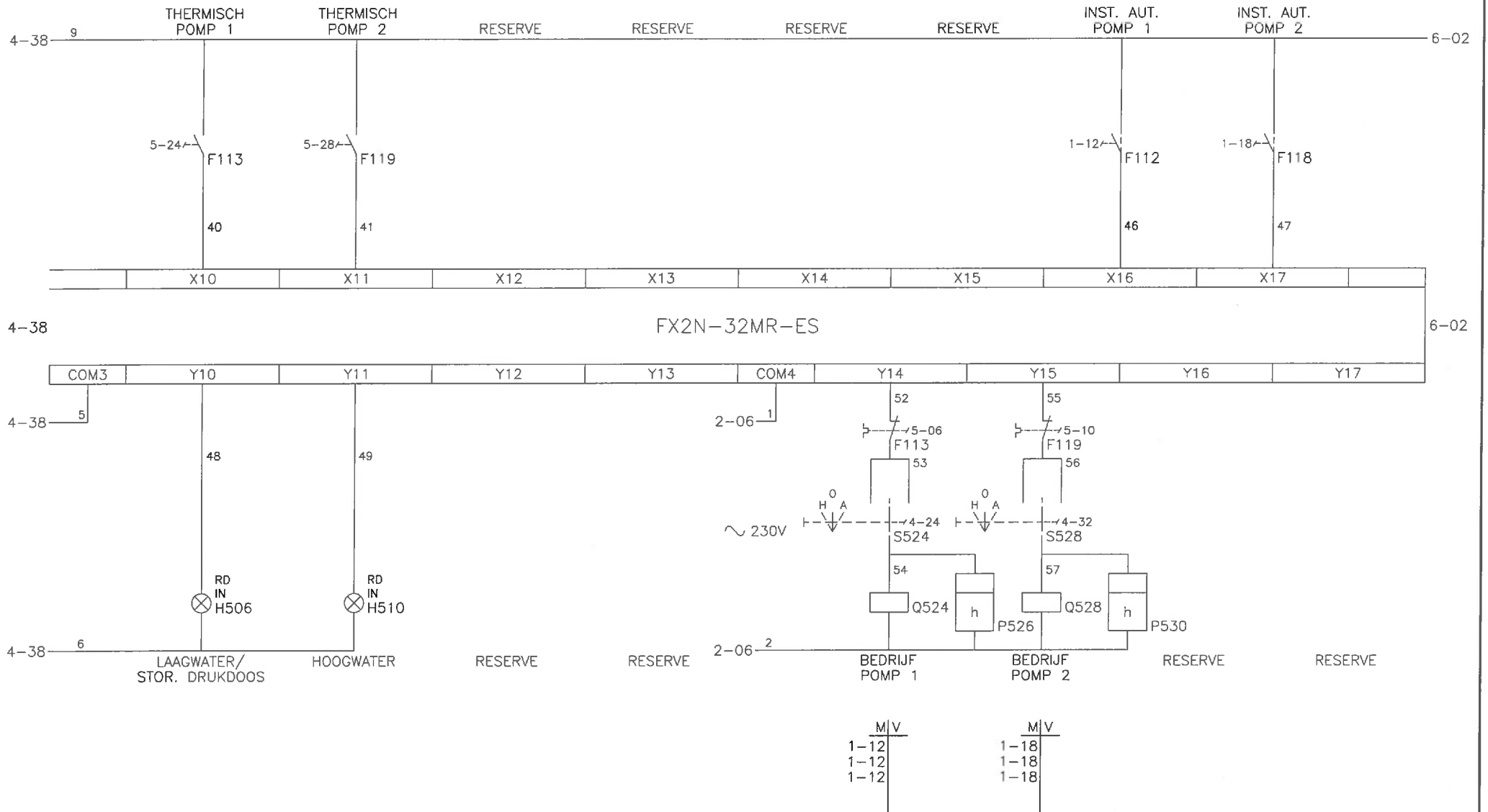
Directie:
Opdrachtgever: **GEMEENTE HOUTEN**
Project: **MMB TUSSENGEM. ACHTERDIJK 11**
Betreft: **STROOMKRINGSHEMA**

datum: 28-02-2005	project nr.: 050222
d.d.: 13-05-2005	bestek nr.: n.v.t.
d.d.:	getek.: R. de Vries
d.d.:	gecon.:
d.d.:	schaal: n.v.t.
d.d.:	blad : 3 van: 9
rev.: 07-09-2005	© copyright M

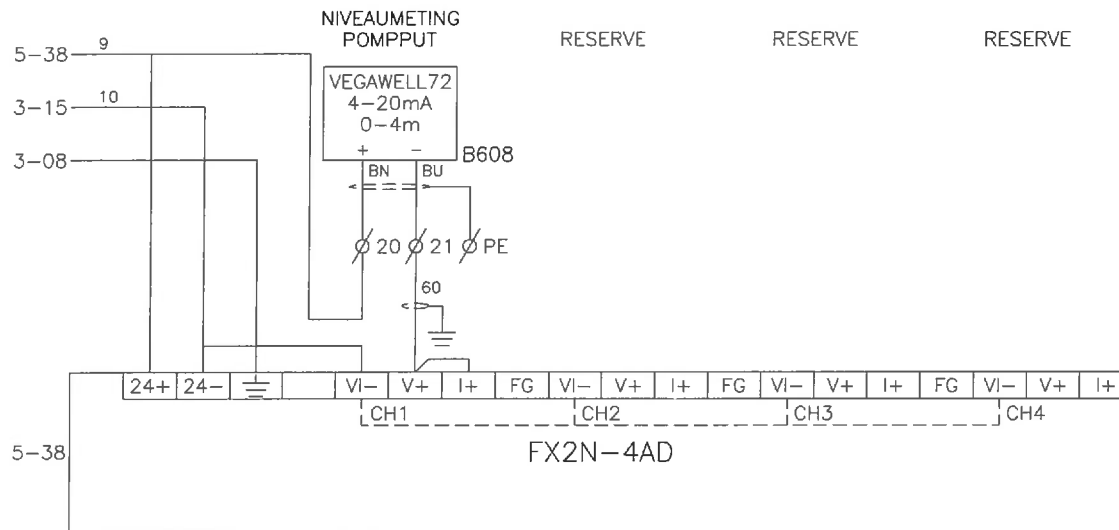


Tel./fax.: 0514-608900/603820 E-mail: info@mousspompenbouw.nl

Directie:		datum: 28-02-2005	project nr.: 050222
Opdrachtgever: GEMEENTE HOUTEN		d.d.: 13-05-2005	bestek nr.: n.v.t.
Project: MMB TUSSENGEM. ACHTERDIJK 11		d.d.:	getek.: R. de Vries
Betreft: STROOMKRINGSHEMA		d.d.:	gecon.:
		d.d.:	school: n.v.t.
		d.d.:	blad : 4 van: 9
		rev.: 07-09-2005	© copyright M _p



Directie:		datum: 28-02-2005	project nr.: 050222
Opdrachtgever: GEMEENTE HOUTEN		d.d.: 13-05-2005	bestek nr.: n.v.t.
Project: MMB TUSSENGEM. ACHTERDIJK 11		d.d.:	getek.: R. de Vries
Betreft: STROOMKRINGSHEMA		d.d.:	gecon.:
		d.d.:	schaal: n.v.t.
		d.d.:	blad : 5 van: 9
		rev.: 07-09-2005	© copyright M _p

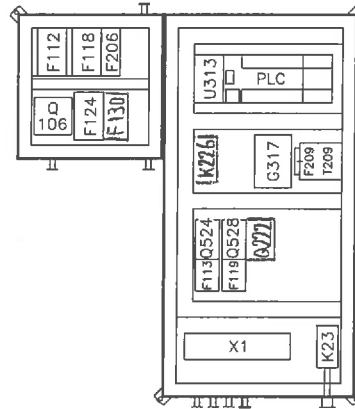
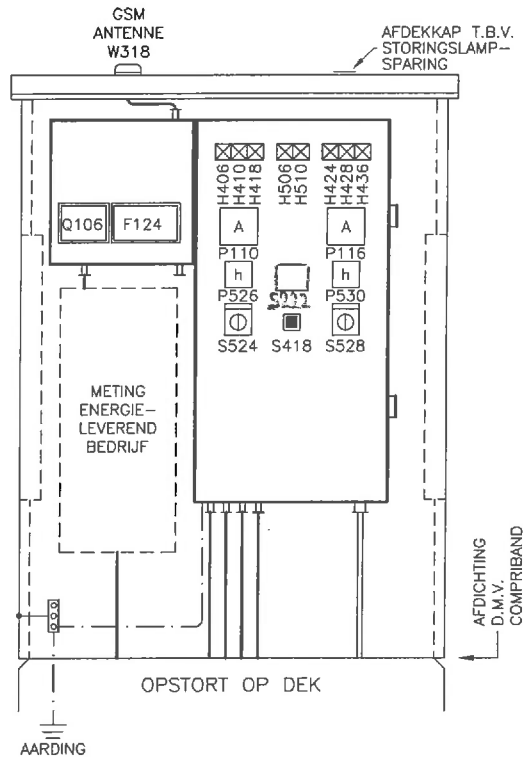


MOUS POMPENBOUW B.V.

Postbus 55, 8560 AB Balk

Tel./fax.: 0514-608900/608820 E-mail: info@mouspompenbouw.nl

Directie:	datum: 28-02-2005	project nr.: 050222
Opdrachtgever: GEMEENTE HOUTEN	d.d.: 13-05-2005	bestek nr.: n.v.t.
Project: MMB TUSSENGEM. ACHTERDIJK 11	d.d.:	getek.: R. de Vries
Betreft: STROOMKRINGSHEMA	d.d.:	gecon.: <i>[Signature]</i>
	d.d.:	schaal: n.v.t.
	rev.: 07-09-2005	blad : 6 van: 9
		© copyright M _p



BUITENOPSTELLINGSKAST: (BESTAAND)

FABRIKAAT VEHACOM
 TYPE VR 844/1100
 MATERIAAL RVS 2mm
 KLEUR OPAALGROEN RAL6026
 AFMETINGEN 1100x800x350mm (HxBxD)
 SLOT LIPS KESO LAM7939

SCHAKELKAST:

FABRIKAAT HES
 TYPE E2727+E7236H
 MATERIAAL KUNSTSTOF
 KLEUR GRIJS/TRANSPARANT
 AFMETINGEN 720x630x205mm (HxBxD)



MOUS POMPENBOUW B.V.

Postbus 55, 8560 AB Balk

Tel./fax.: 0514-608900/603820 E-mail: info@mousspompenbouw.nl

Directie:
 Opdrachtgever: **GEMEENTE HOUTEN**
 Project: **MMB TUSSENGEM. ACHTERDIJK 11**
 Betreft: **KASTINDELING**

datum: 28-02-2005	project nr.: 050222
d.d.: 13-05-2005	bestek nr.: n.v.t.
d.d.:	getek.: R. de Vries
d.d.:	gecon.:
d.d.:	schaal: n.v.t.
d.d.:	blad : 8 van: 9
rev.: 07-09-2005	© copyright M _p

AANRAKINGS VEILIGHEID

<input type="checkbox"/>	DOORZICHTIGE PLAAT
<input type="checkbox"/>	GRIJZE PLAAT
<input type="checkbox"/>	STICKER MET PIJL
<input type="checkbox"/>	AFSCHERM. F.O.
<input type="checkbox"/>	AFSCHERM. SOFTSTARTER
<input type="checkbox"/>	
<input type="checkbox"/>	
<input type="checkbox"/>	

AFSTAND GOOT

<input checked="" type="checkbox"/>	D.Z. KAST VOLGENS TEKENING
<input type="checkbox"/>	PL.ST. KAST VOLGENS TEKENING
<input type="checkbox"/>	D.Z. KAST mm
<input type="checkbox"/>	PL.ST. KAST mm
<input type="checkbox"/>	
<input type="checkbox"/>	
<input type="checkbox"/>	
<input type="checkbox"/>	

DIVERSEN

<input type="checkbox"/>	OVERGANGSKAST(EN)
<input type="checkbox"/>	REGENKAPJE(S)
<input type="checkbox"/>	BESCHERMING KAP BUITEN
<input type="checkbox"/>	
<input type="checkbox"/>	
<input type="checkbox"/>	
<input type="checkbox"/>	KATHODISCHE BESCHERMING
<input type="checkbox"/>	BLIKSEMBEV. LEV DERDEN

KLEURCODE BEDRADING

HOOFDSTROOM		
FASEN	~ 400V	ZWART
NUL	~ 400V	BLAUW
LICHT		
FASE	~ 230V	BRUIN
NUL	~ 230V	BLAUW
SCHAKELDRAAD	~ 230V	ZWART
STUURSTROOM		
FASE	~ 230V	ZWART
NUL	~ 230V	BLAUW
SCHAKELDRAAD	~ 230V	ZWART
FASE	~ 24V	ROOD
NUL	~ 24V	ROOD
PLUS	~ 24V	BLAUW
MIN	~ 24V	BLAUW
SIGNALERING		
FASE	~ 24V	ROOD
NUL	~ 24V	ROOD
PLUS	~ 24V	BLAUW
MIN	~ 24V	BLAUW
INGANGEN PLC		
PLUS	~ 24V	VIOLET
MIN	~ 24V	VIOLET
MEETSIGNALEN DIVERSEN		
1 ADER AFGESCH.		GEEL
2 ADERS AFGESCH.		GRIJS 1x0,75
0-20mA		GRIJS 2x0,75
4-20mA		TRANSPARANT
0-10V		TRANSPARANT
STROOMTRAFO-AMP.METER		GRIJS
INTRINSIEK-VEILIG		LICHT-BL.
POTENTIAAL VRIJ		LICHT-BL.
VREEMDE SPANNING		ORANJE
CONTACTEN ALARMELDERS		WIT
CONTACTEN FREQ. REGELAAR		GROEN
AARDE		GROEN/GEEL
-		-
-		-

KLEURAANDUIDINGEN

ZWART	BK
BRUIN	BN
ROOD	RD
ORANJE	OG
GEEL	YE
GROEN	GN
BLAUW	BU
GRIJS	GY
WIT	WH

AARDING

<input type="checkbox"/>	AARDRAIL TYPE WOENER
<input type="checkbox"/>	AARDRAIL TYPE PHOENIX
<input type="checkbox"/>	PEN RAIL
<input type="checkbox"/>	AARDING RINGLEIDING
<input type="checkbox"/>	DIEPTE AARDING MOUS
<input type="checkbox"/>	DIEPTE AARDING SPECIAAL
<input type="checkbox"/>	DIEPTE AARDING LEV. DERDEN
<input type="checkbox"/>	KATHODISCHE BESCHERM.

BEDRADING

<input type="checkbox"/>	SEPARAAT LICHT/KRACHT
<input checked="" type="checkbox"/>	AFSCHERMING 4-20mA/0-10V
<input type="checkbox"/>	VOED. VANAF KL.STR.SEPARAAT
<input type="checkbox"/>	
<input checked="" type="checkbox"/>	BEDRADING ST.STR.+SIGN. 0,75
<input type="checkbox"/>	BEDRADING ST.STR.+SIGN. 1,0
<input type="checkbox"/>	BEDRADING ST.STR.+SIGN. 1,5

RESOPAL PLAAT

<input type="checkbox"/>	INGANGEN
<input type="checkbox"/>	UITGANGEN
<input type="checkbox"/>	DATA REGISTERS
<input type="checkbox"/>	IN POMPPUT
<input type="checkbox"/>	IN POMPENKELDER
<input type="checkbox"/>	
<input type="checkbox"/>	

LAMPTYPES

NEON	Ne
GLOEIDRAAD	IN
LICHTGEVENDE DIODE	LED

ADER HULSJES

<input checked="" type="checkbox"/>	DRAADBUSJES PHOENIX OF T.M.
<input type="checkbox"/>	KLEMKO
<input type="checkbox"/>	AMP
<input type="checkbox"/>	SCOTCH 3M
<input type="checkbox"/>	
<input type="checkbox"/>	
<input type="checkbox"/>	

CODERING

<input type="checkbox"/>	RESOPAL + SPREIDNIETJES
<input checked="" type="checkbox"/>	P-TOUCH
<input type="checkbox"/>	FRONT RESOPAL + SPREIDN.
<input checked="" type="checkbox"/>	LENZEN/DRIJKNOP GRAVEREN
<input checked="" type="checkbox"/>	CODERING OP DRAADGOOT
<input type="checkbox"/>	CODERING OP COMPONENT
<input type="checkbox"/>	COMPONENTEN B.O.K. RESOPAL

WARTELS

<input checked="" type="checkbox"/>	STANDAARD DIN 46320
<input type="checkbox"/>	HSK-K TYPE VAST LOPER
<input type="checkbox"/>	HSK-K TYPE DICHTRING
<input type="checkbox"/>	TROMPET
<input type="checkbox"/>	TROMPET + TREKONTLASTING
<input type="checkbox"/>	
<input type="checkbox"/>	

ADER CODERING

<input checked="" type="checkbox"/>	DRAADNUMMERS
<input type="checkbox"/>	COMPONENTENNUMMER
<input type="checkbox"/>	KABELADERS
<input type="checkbox"/>	KABEL
<input type="checkbox"/>	
<input type="checkbox"/>	
<input type="checkbox"/>	HOOFDSTROOM
<input checked="" type="checkbox"/>	STUURSTROOM

DIVERSEN

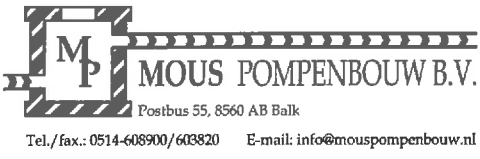
<input type="checkbox"/>	TREKONTLASTING RAIL
<input type="checkbox"/>	RESERVE DRADEN NAAR DEUR
<input type="checkbox"/>	O.S.B. SEPARAAT N. AARDRAIL
<input type="checkbox"/>	
<input type="checkbox"/>	
<input type="checkbox"/>	
<input type="checkbox"/>	

BUITENOPST. KAST

<input type="checkbox"/>	TL-VERLICHTING
<input type="checkbox"/>	DEURSCHAKELAAR
<input type="checkbox"/>	VENTILATIE SPECIAAL
<input type="checkbox"/>	ISOLATIE SPECIAAL
<input type="checkbox"/>	AANSL. BLIKSEMBEV.
<input type="checkbox"/>	
<input type="checkbox"/>	

EXPLOSIE VEILIG

<input type="checkbox"/>	AANSLUITEN CLIXON
<input type="checkbox"/>	O.K. EXPLOSIE VEILIG
<input type="checkbox"/>	W.S. EXPLOSIE VEILIG
<input type="checkbox"/>	WARTELS EXPLOSIE VEILIG
<input type="checkbox"/>	WIPPER EXPLOSIE VEILIG
<input type="checkbox"/>	B.O.K. IN ZONE ..
<input type="checkbox"/>	
<input type="checkbox"/>	



Directie:		datum: 28-02-2005	project nr.: 050222
Opdrachtgever: GEMEENTE HOUTEN		d.d.: 13-05-2005	bestek nr.: n.v.t.
Project: MMB TUSSENGEM. ACHTERDIJK 11		d.d.:	getek.: R. de Vries
Betreft: MONTAGEVOORSCHRIFTEN		d.d.:	gecon.: <i>[Handwritten Signature]</i>
		d.d.:	schaal: n.v.t.
		d.d.:	blad : 9 van: 9
		rev.: 07-09-2005	© copyright M _p

Deze tekening is ons eigendom en mag zonder
toestemming niet worden
reproduceerd of verspreid.
De afbeelding is niet
gecontroleerd op juistheid.
Inzake gegevens of voor naam
van derden worden gebeslist.

This drawing is our property and may not be
reproduced, copied, or used
in any way without our
approval.

Diese Zeichnung ist unser Eigentum und darf
nicht ohne unsere schriftliche Zustimmung
kopiert, vervielfaldigt, Dritten zur Einsicht
übergeben oder zur Ausführung im Interesse
Dritter benutzt werden.

Plaats	Bladnr.	Code	Artikel nummer	Omschrijving	Type	Fabriek	Leverancier	Aan tal	Lengte
MB		F130	661150	Hulpcontact motorbev. schakelaar	NHI11-PKZ0	EATON	REXEL	1	
MB		F130	855156	Motorbeveiligingsschakelaar	PKZM0-4	EATON	REXEL	1	
MB		K226	631459	Puls-pauze relais	H3DK-F 24-240VAC/DC	OMRON	REXEL	1	
MB		Q222	632311	Magneetschakelaar	DILM12-10 230V 50Hz	EATON	REXEL	1	
MB		S222	ET6104	Bedieningsschakelaar	CH10-A221-FT2/V840 1-2	KRAUS & NAIMER	SOLENOID BENELUX	1	
MB		X1	561092	Aardklem	EK 6/35 PA	WEIDMULLER	REXEL	1	
MB		X1	561072	Klem met codering: 33,34,35	SAK 6/35 PA	WEIDMULLER	REXEL	3	
MB			527015	Soepele draad	zwart 2,5mm ²	-	-		10m
MB			527014	Soepele draad	blauw 2,5mm ²	-	-		3m
MB			527003	Soepele draad	zwart 1mm ²	-	-		10m
MB			527002	Soepele draad	blauw 1mm ²	-	-		3m
MB				Draadcodering	DIV	-	-		

Afgegeven aan:
Paraaf magazijn:
Datum:

Opmerkingen:

Verzending:
Franco

MATERIAALLIJST OMBOUW MIXER
Tussengemaal Achterdijk 11
Gemeente Houten

A3 

Wijzigingen nr.

Get.: A. D. Stokkel

d.d.: 23-11-2016

Bladen: 1 Blad.: 151

Landustrie 

Uniek:
5160079

Stat.:
BZ

Kode:
mat

Niet Franco