

BLAD	OMSCHRIJVING	GEWIJZIGD	REV. DATUM	BLAD	OMSCHRIJVING	GEWIJZIGD	REV. DATUM
0	INHOUD		06-07-2012				
1	GRONDSHEMA		06-07-2012				
2	GRONDSHEMA		06-07-2012				
3	STROOMKRINGSHEMA		06-07-2012				
4	STROOMKRINGSHEMA		06-07-2012				
5	STROOMKRINGSHEMA		06-07-2012				
6	STROOMKRINGSHEMA		06-07-2012				
7	STROOMKRINGSHEMA		06-07-2012				
8	STROOMKRINGSHEMA		06-07-2012				
9	STROOMKRINGSHEMA		06-07-2012				
10	KLEMMENTEKENING X1		06-07-2012				
11	KLEMMENTEKENING X2		06-07-2012				
12	KASTINDELING		06-07-2012				
13	MONTAGEVOORSCHRIFTEN		06-07-2012				



MOUS POMPENBOUW
WATERBEHEER

Directie:

Opdrachtgever: **JOS SCHOLMAN B.V.**

Project: **R.G. DE WIESE TE SCHALKWIJK**

Betreft: **INHOUD**

datum: 23- 1-2012

d.d.:

d.d.:

d.d.:

d.d.:

d.d.:

rev.: 06-07-2012

tekening nr.: P00009825

verkoop nr.: 1122320

object nr.: 69541

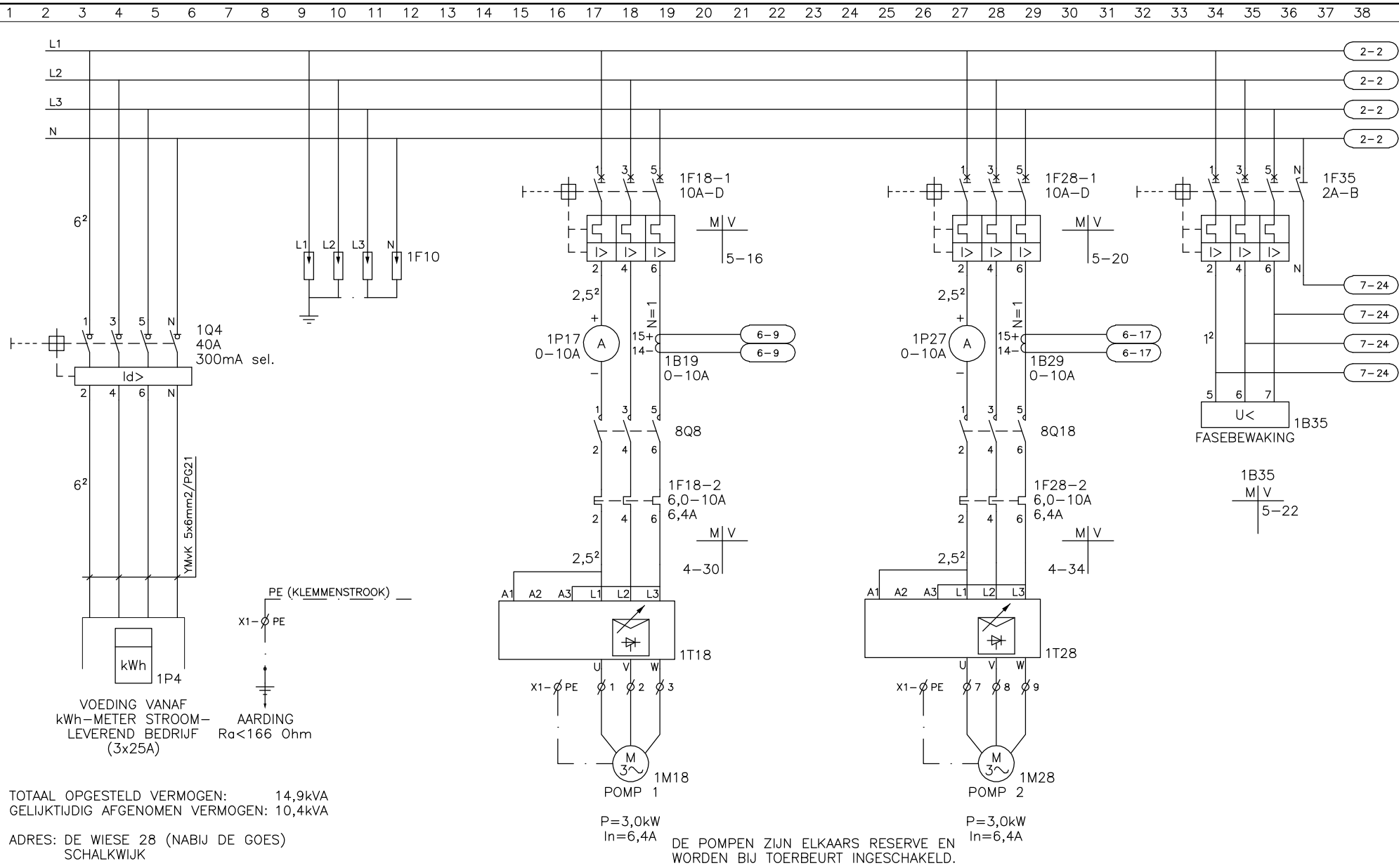
getek.: J. Deinum

gecon.:

blad :0 van: 13

schaal:

© copyright M_p

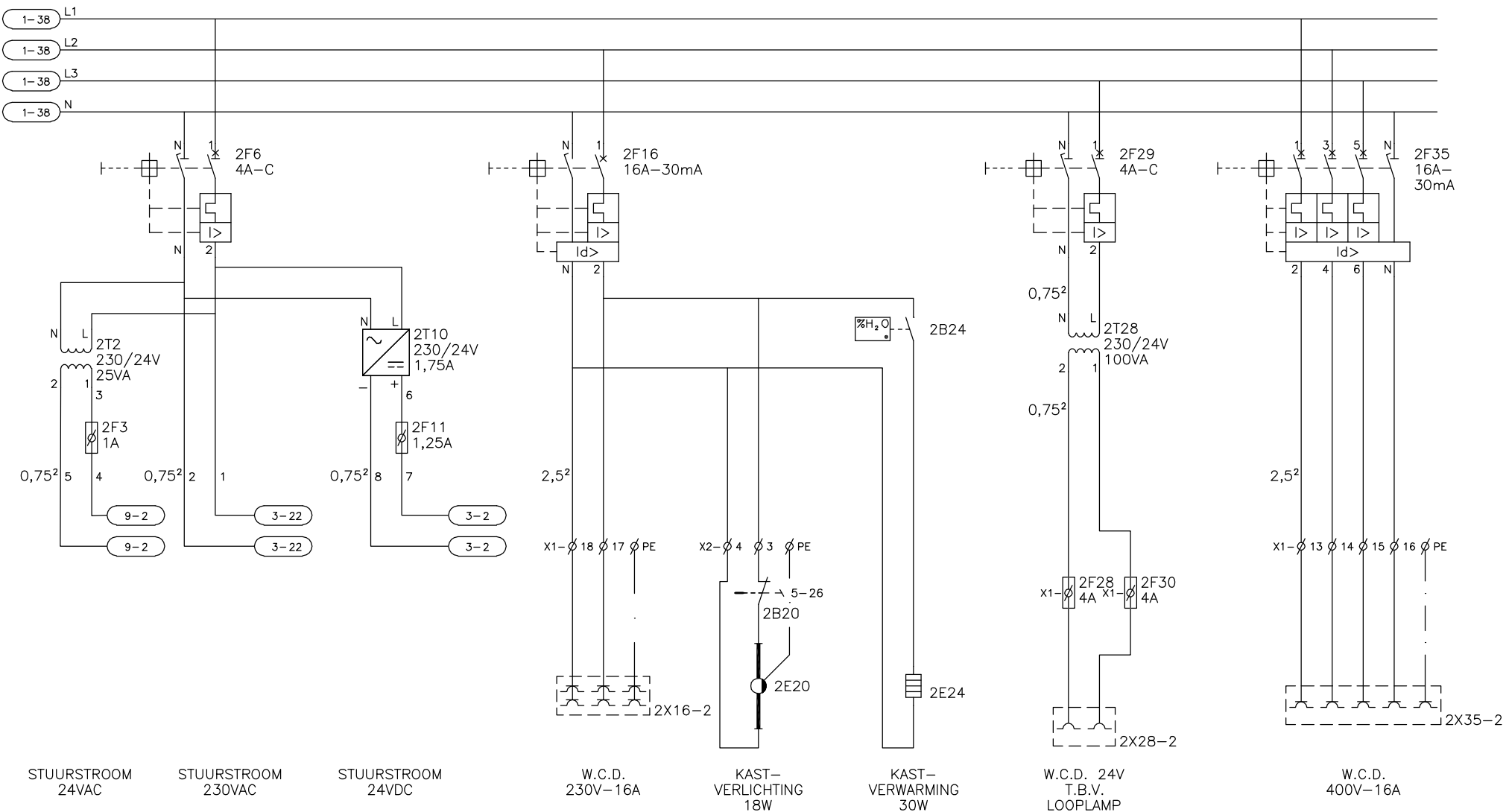


Directie:
 Opdrachtgever: **JOS SCHOLMAN B.V.**
 Project: **R.G. DE WIESE TE SCHALKWIJK**
 Betreft: **GRONDSCHAMA**

datum: 23- 1-2012
 d.d.:
 d.d.:
 d.d.:
 d.d.:
 d.d.:
 rev.: 06-07-2012

tekening nr.: P00009825
 verkoop nr.: 1122320
 object nr.: 69541
 getek.: J. Deinum
 gecon.:
 blad :1 van: 13
 schaal:
 © copyright M_p

1 2 3 4 5 6 7 8 9 10 11 12 13 14 15 16 17 18 19 20 21 22 23 24 25 26 27 28 29 30 31 32 33 34 35 36 37 38



STUURSTROOM
24VAC

STUURSTROOM
230VAC

STUURSTROOM
24VDC

W.C.D.
230V-16A

KAST-
VERLICHTING
18W

KAST-
VERWARMING
30W

W.C.D. 24V
T.B.V.
LOOPLAMP

W.C.D.
400V-16A



Directie:

Opdrachtgever: **JOS SCHOLMAN B.V.**

Project: **R.G. DE WIESE TE SCHALKWIJK**

Betreft: **GRONDSHEMA**

datum: 23- 1-2012

d.d.:

d.d.:

d.d.:

d.d.:

d.d.:

rev.: 06-07-2012

tekening nr.: P00009825

verkoop nr.: 1122320

object nr.: 69541

getek.: J. Deinum

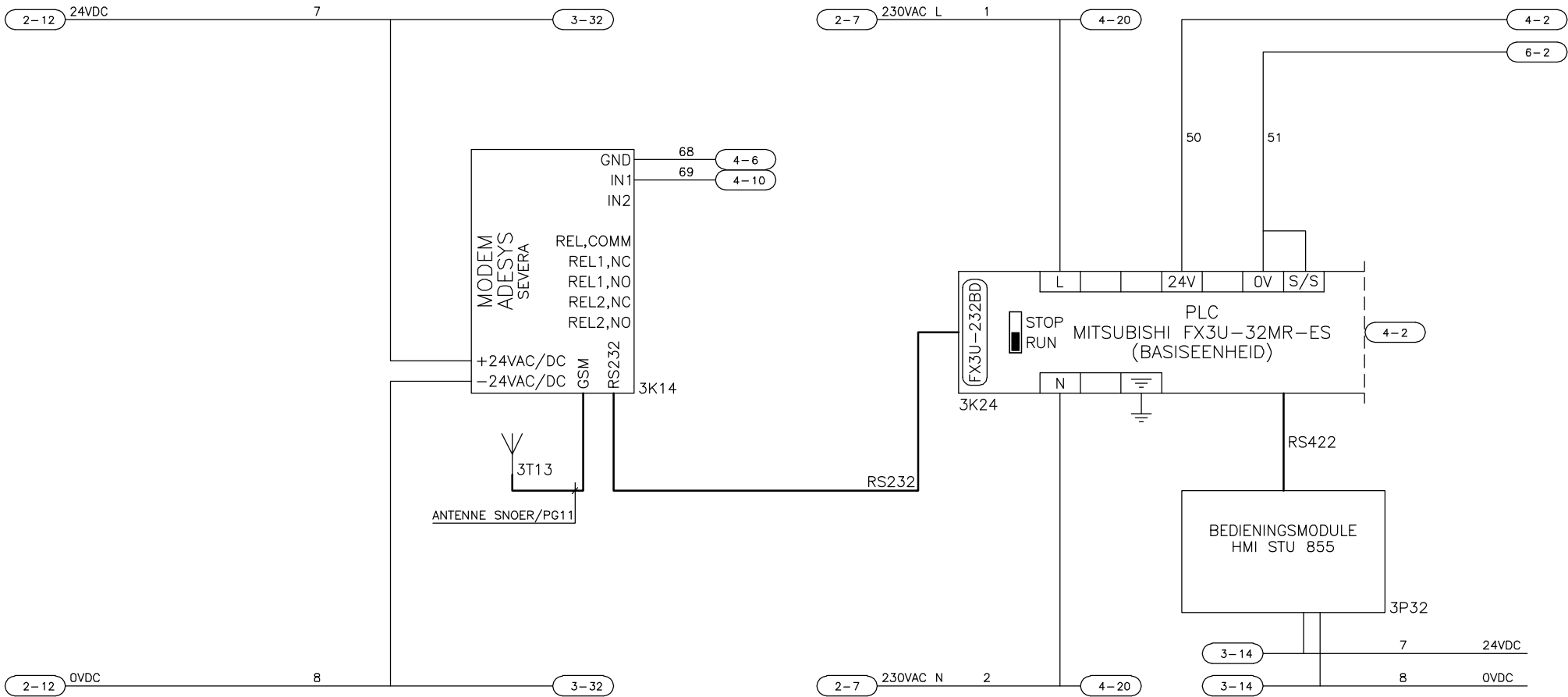
gecon.:

blad :2 van: 13

schaal:

© copyright M_p

1 2 3 4 5 6 7 8 9 10 11 12 13 14 15 16 17 18 19 20 21 22 23 24 25 26 27 28 29 30 31 32 33 34 35 36 37 38



POMPENBOUW

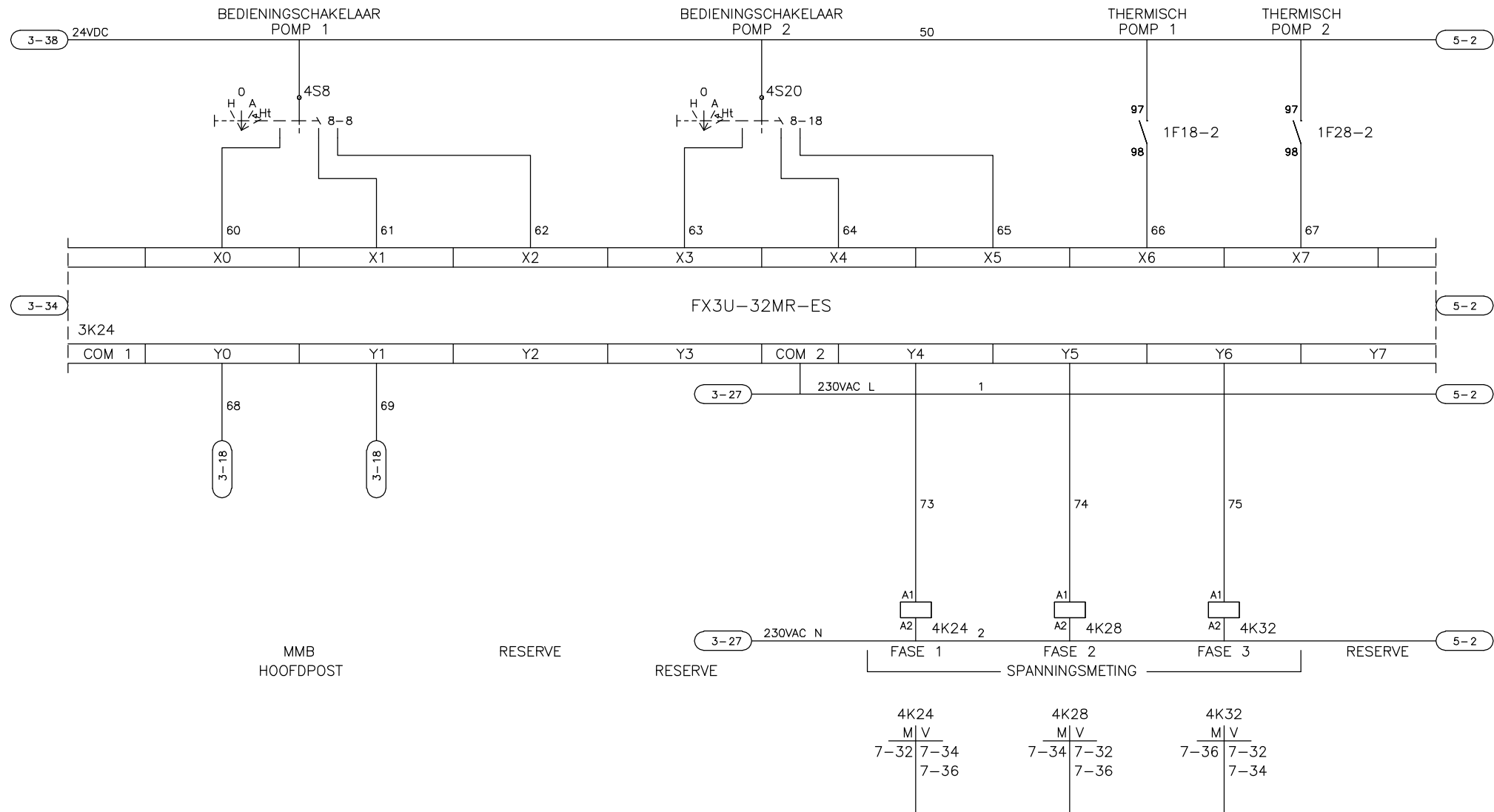
WATERBEHEER

Directie:
 Opdrachtgever: **JOS SCHOLMAN B.V.**
 Project: **R.G. DE WIESE TE SCHALKWIJK**
 Betreft: **STROOMKRINGSHEMA**

datum: 23- 1-2012	tekening nr.: P00009825
d.d.:	verkoop nr.: 1122320
d.d.:	object nr.: 69541
d.d.:	getek.: J. Deinum
d.d.:	gecon.:
d.d.:	blad : 3 van: 13
rev.: 06-07-2012	schaal:

gewijzigd

1 2 3 4 5 6 7 8 9 10 11 12 13 14 15 16 17 18 19 20 21 22 23 24 25 26 27 28 29 30 31 32 33 34 35 36 37 38



POMPENBOUW

WATERBEHEER

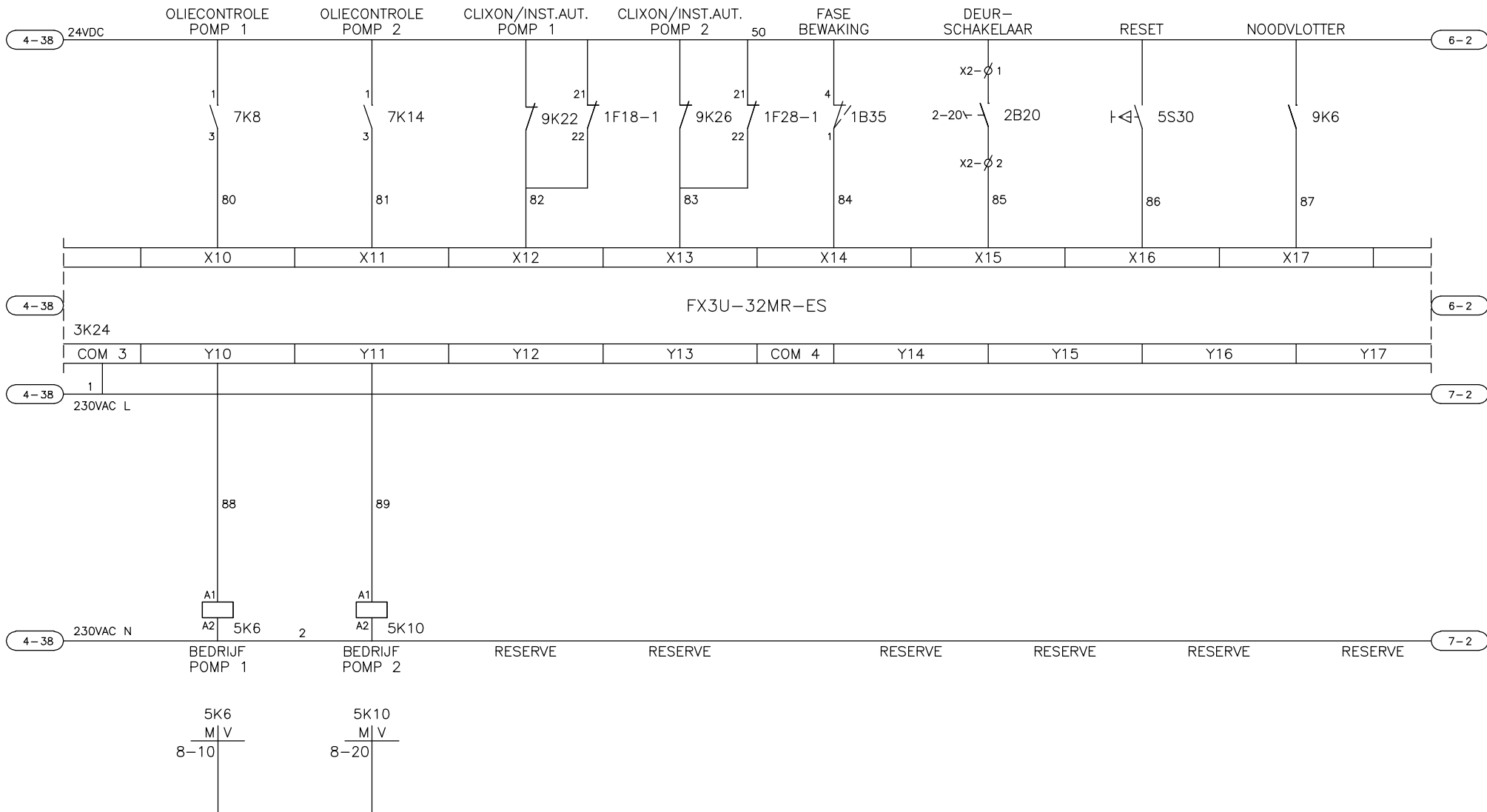
Directie:
 Opdrachtgever: **JOS SCHOLMAN B.V.**
 Project: **R.G. DE WIESE TE SCHALKWIJK**
 Betreft: **STROOMKRINGSHEMA**

datum: 23- 1-2012
 d.d.:
 d.d.:
 d.d.:
 d.d.:
 d.d.:
 rev.: 06-07-2012

tekening nr.: P00009825
 verkoop nr.: 1122320
 object nr.: 69541
 getek.: J. Deinum
 gecon.:
 blad : 4 van: 13
 schaal:

gewijzigd

1 2 3 4 5 6 7 8 9 10 11 12 13 14 15 16 17 18 19 20 21 22 23 24 25 26 27 28 29 30 31 32 33 34 35 36 37 38



POMPENBOUW

WATERBEHEER

Directie:

Opdrachtgever: **JOS SCHOLMAN B.V.**

Project: **R.G. DE WIESE TE SCHALKWIJK**

Betreft: **STROOMKRINGSHEMA**

datum: 23- 1-2012

d.d.:

d.d.:

d.d.:

d.d.:

d.d.:

rev.: 06-07-2012

tekening nr.: P00009825

verkoop nr.: 1122320

object nr.: 69541

getek.: J. Deinum

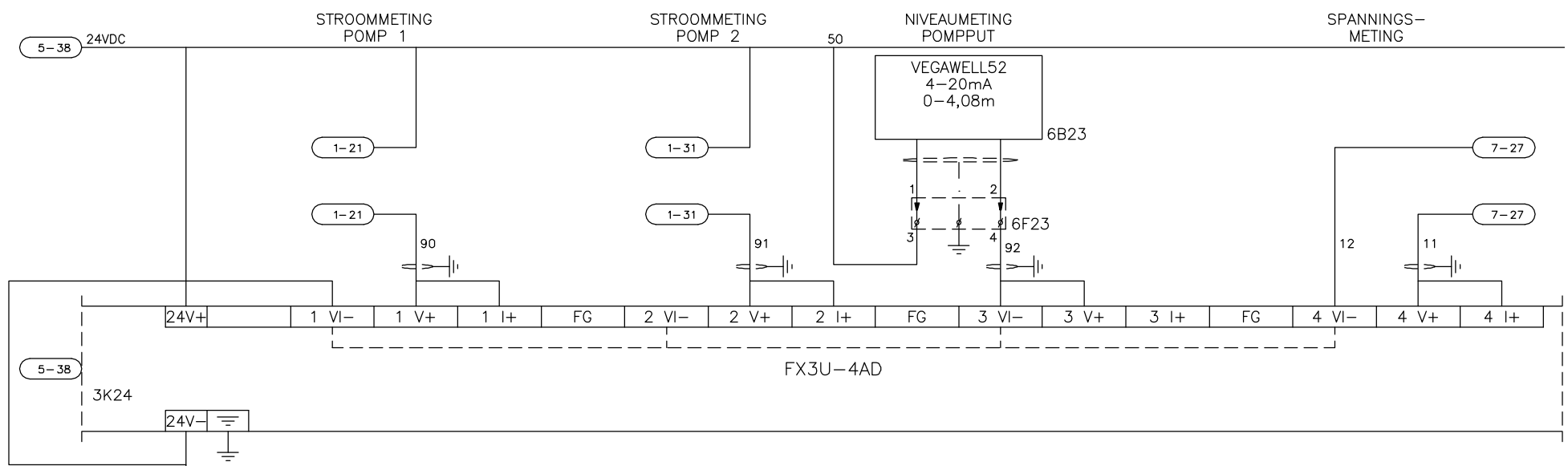
gecon.:

blad :5 van: 13

schaal:

© copyright Mp

1 2 3 4 5 6 7 8 9 10 11 12 13 14 15 16 17 18 19 20 21 22 23 24 25 26 27 28 29 30 31 32 33 34 35 36 37 38

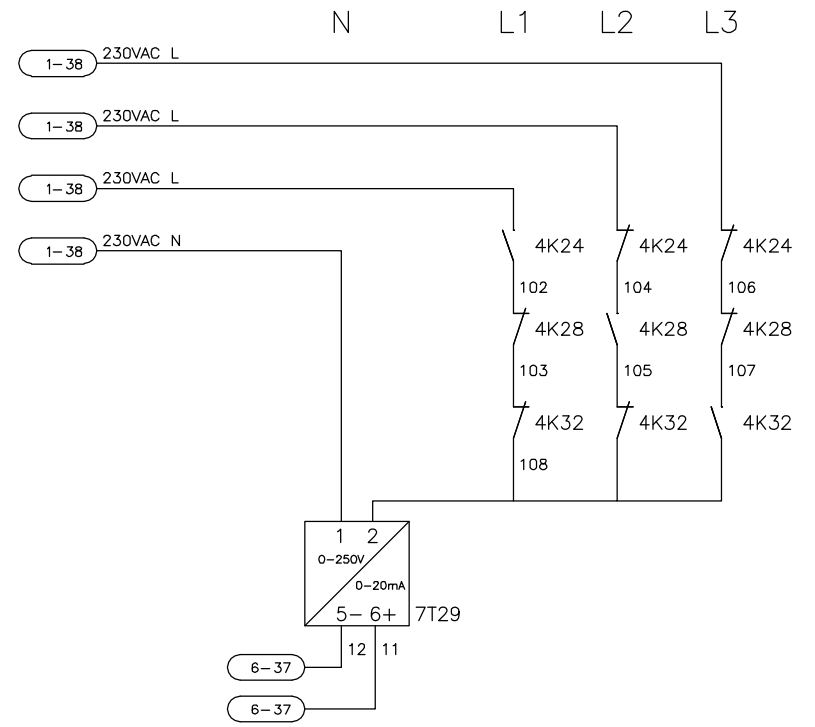
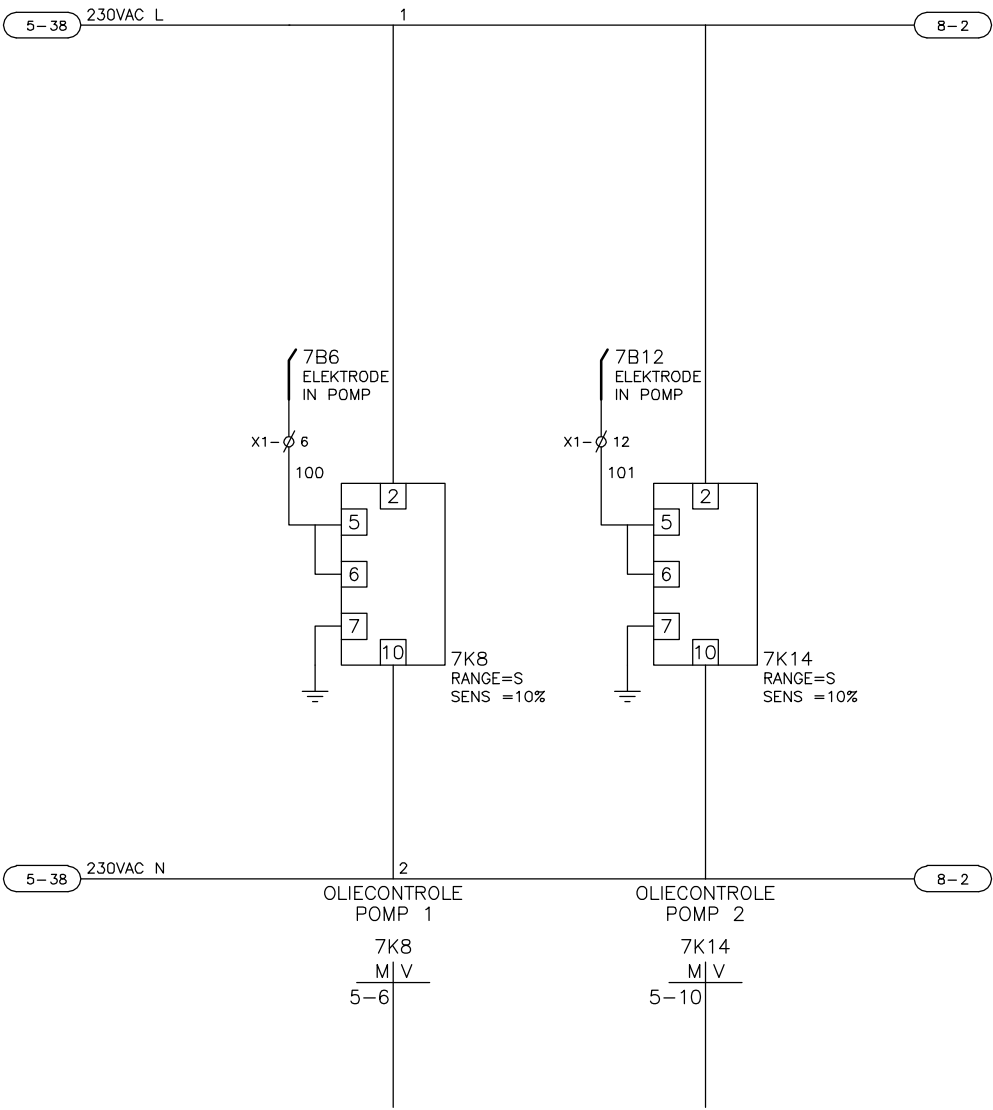


POMPENBOUW
WATERBEHEER

Directie:
Opdrachtgever: **JOS SCHOLMAN B.V.**
Project: **R.G. DE WIESE TE SCHALKWIJK**
Betreft: **STROOMKRINGSCHEMA**

datum: 23- 1-2012
d.d.:
d.d.:
d.d.:
d.d.:
d.d.:
rev.: 06-07-2012

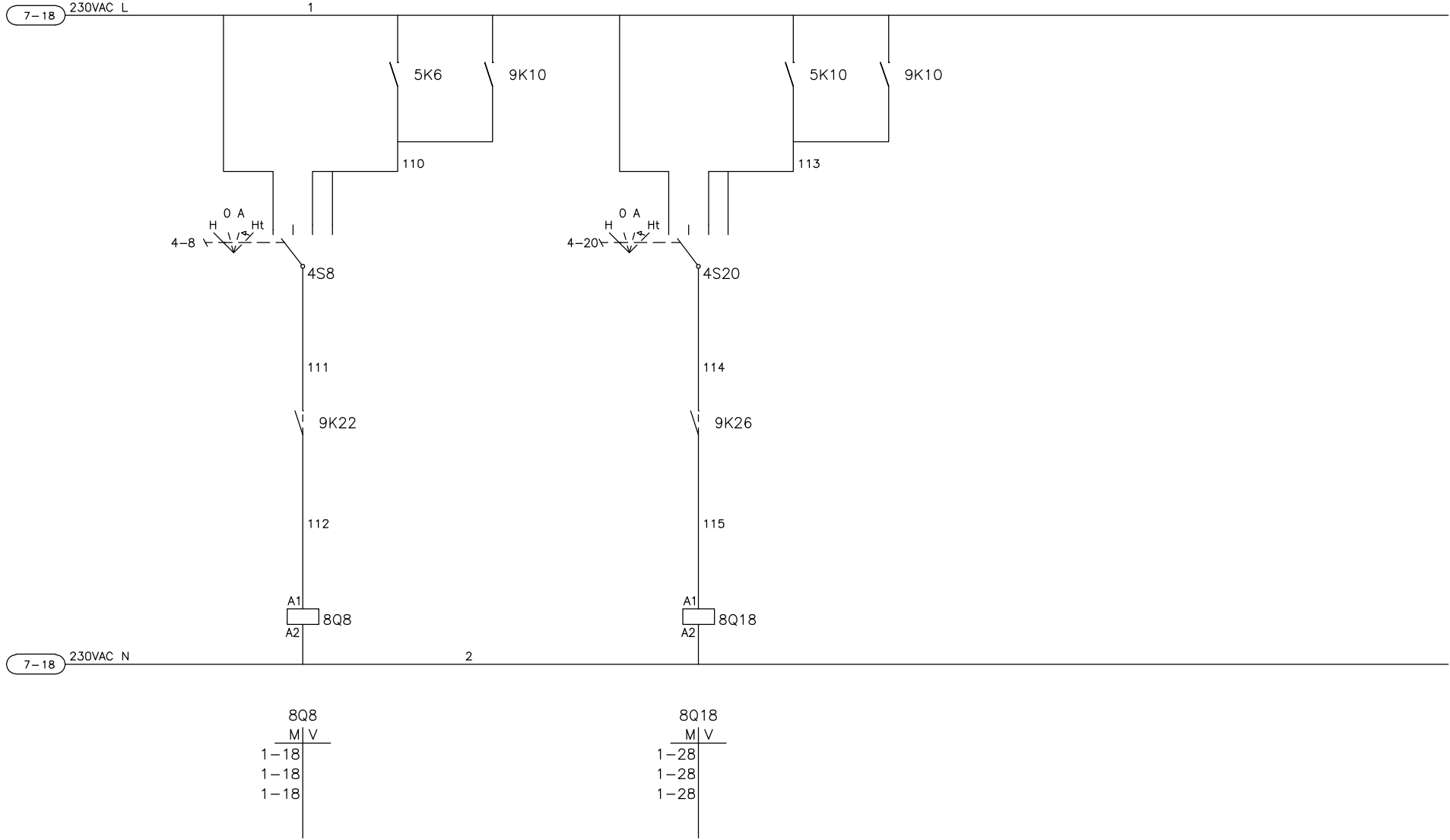
tekening nr.: P00009825
verkoop nr.: 1122320
object nr.: 69541
getek.: J. Deinum
gecon.:
blad : 6 van: 13
schaal:
© copyright M_p



MOUS POMPENBOUW
WATERBEHEER

Directie:	
Opdrachtgever:	JOS SCHOLMAN B.V.
Project:	R.G. DE WIESE TE SCHALKWIJK
Betreft:	STROOMKRINGSHEMA

datum:	23- 1-2012	tekening nr.:	P00009825
d.d.:		verkoop nr.:	1122320
d.d.:		object nr.:	69541
d.d.:		getek.:	J. Deinum
d.d.:		gecon.:	
d.d.:		blad :	7 van: 13
rev.:	06-07-2012	schaal:	

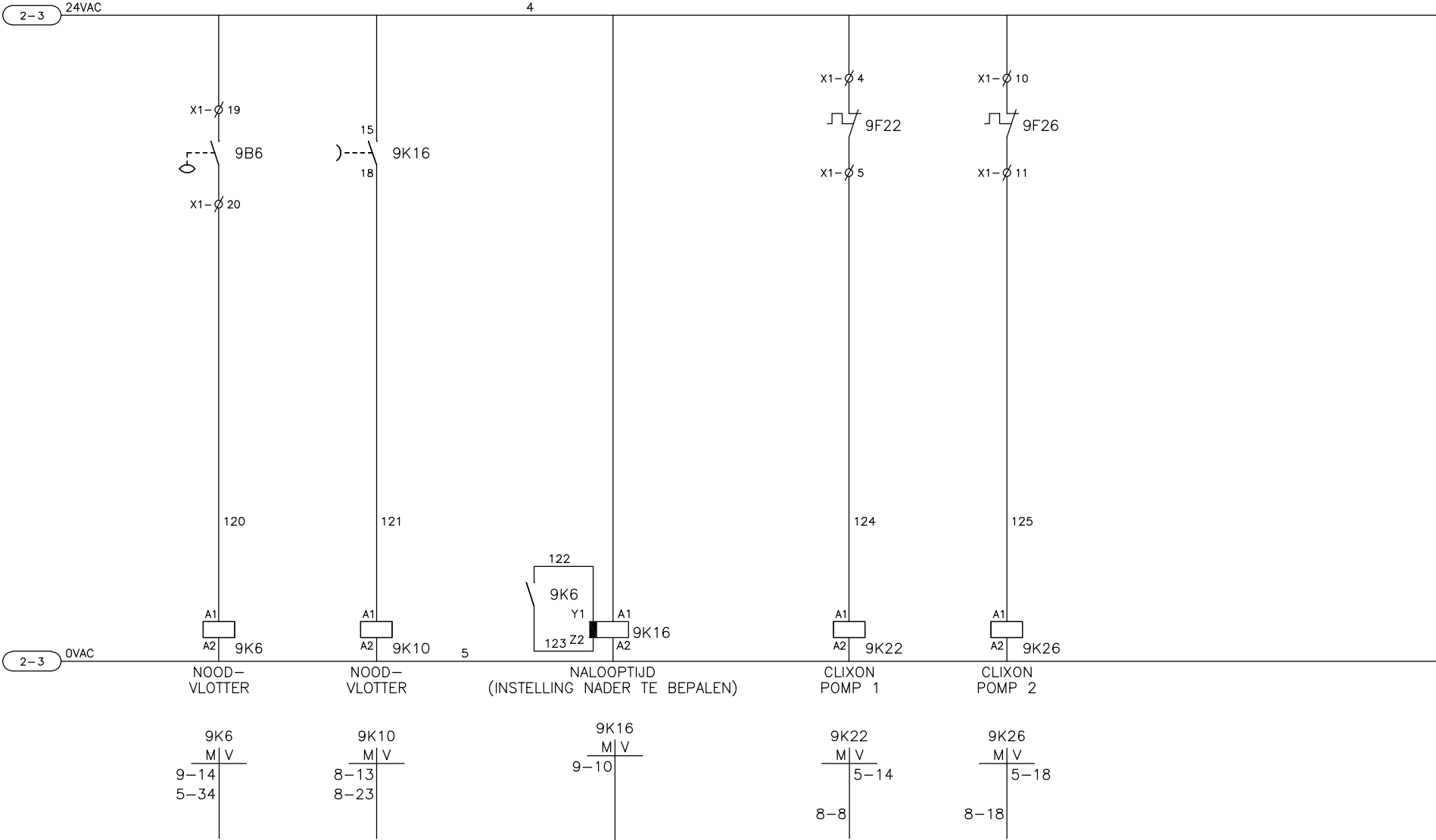


POMPENBOUW
WATERBEHEER

Directie:	
Opdrachtgever:	JOS SCHOLMAN B.V.
Project:	R.G. DE WIESE TE SCHALKWIJK
Betreft:	STROOMKRINGSHEMA

datum: 23- 1-2012	tekening nr.: P0009825
d.d.:	verkoop nr.: 1122320
d.d.:	object nr. : 69541
d.d.:	getek. : J. Deinum
d.d.:	gecon.:
d.d.:	blad : 8 van: 13
rev.: 06-07-2012	schaal:

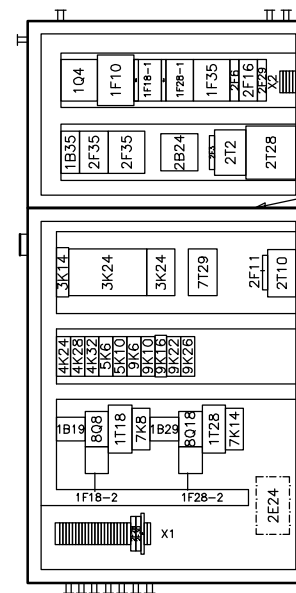
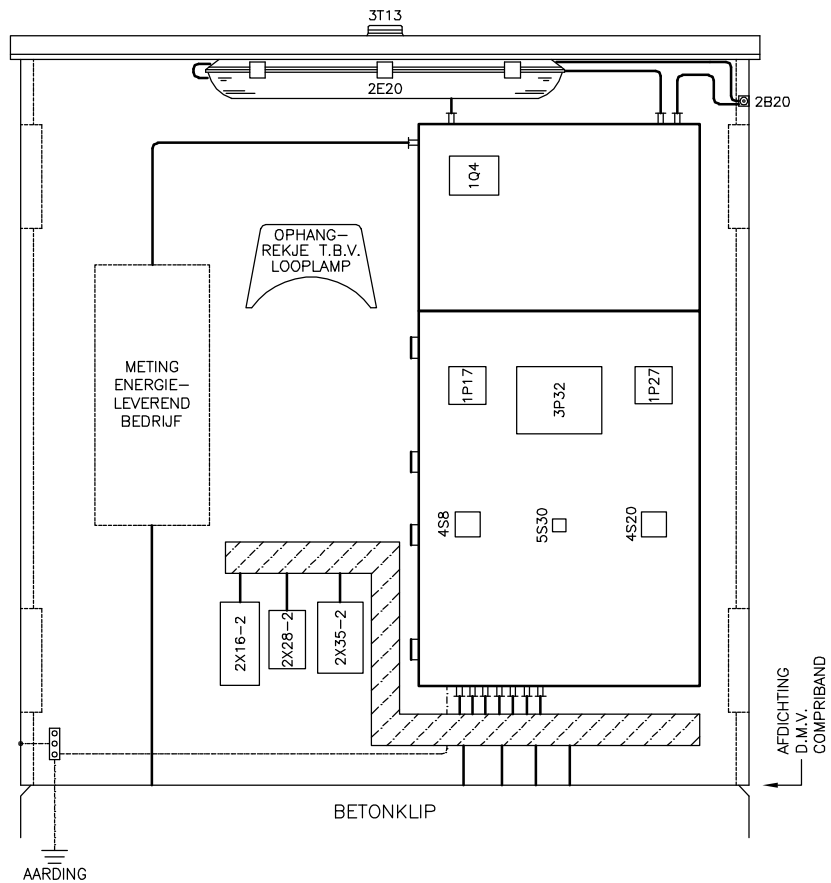
gewijzigd



MOUS POMPENBOUW
WATERBEHEER

Directie:
Opdrachtgever: **JOS SCHOLMAN B.V.**
Project: **R.G. DE WIESE TE SCHALKWIJK**
Betreft: **STROOMKRINGSHEMA**

datum: 23- 1-2012		tekening nr.: P00009825	
d.d.:	gewijzigd	verkoop nr.: 1122320	
d.d.:		object nr.: 69541	
d.d.:		getek.: J. Deinum	
d.d.:		gecon.:	
d.d.:		blad :9 van: 13	
rev.: 06-07-2012		schaal:	



BUITENOPSTELLINGSKAST:

FABRIKAAT MOUS
 TYPE C1
 MATERIAAL RVS 2mm
 KLEUR DONKERGROEN RAL6005
 AFMETINGEN 1440x1400x350mm (HxBxD)
 SLOT ENKELHEVEL V.Z.V. KESO SLOT

SCHAKELKAST:

FABRIKAAT URIARTE
 TYPE CA64+CA86A
 MATERIAAL KUNSTSTOF
 KLEUR GRIJS/TRANSPARANT
 AFMETINGEN 1080x540x205mm (HxBxD)



Directie:	
Opdrachtgever:	JOS SCHOLMAN B.V.
Project:	R.G. DE WIESE TE SCHALKWIJK
Betreft:	KASTINDELING

datum: 23- 1-2012	tekening nr.: P00009825
d.d.:	verkoop nr.: 1122320
d.d.:	object nr.: 69541
d.d.:	getek.: J. Deinum
d.d.:	gecon.:
d.d.:	blad : 12 van: 13
rev.: 06-07-2012	schaal:

AANRAKINGS VEILIGHEID

<input type="checkbox"/>	DOORZICHTIGE PLAAT
<input type="checkbox"/>	GRIJZE PLAAT
<input type="checkbox"/>	STICKER MET PIJL
<input type="checkbox"/>	AFSCHEM. F.O.
<input type="checkbox"/>	AFSCHEM. SOFTSTARTER
<input type="checkbox"/>	
<input type="checkbox"/>	
<input type="checkbox"/>	

AFSTAND GOOT

<input checked="" type="checkbox"/>	D.Z. KAST VOLGENS TEKENING
<input type="checkbox"/>	PL.ST. KAST VOLGENS TEKENING
<input type="checkbox"/>	D.Z. KAST mm
<input type="checkbox"/>	PL.ST. KAST mm
<input type="checkbox"/>	
<input type="checkbox"/>	
<input type="checkbox"/>	
<input type="checkbox"/>	

DIVERSEN

<input type="checkbox"/>	OVERGANGSKAST(EN)
<input type="checkbox"/>	REGENKAPJE(S)
<input type="checkbox"/>	BESCHERMING KAP BUITEN
<input type="checkbox"/>	
<input type="checkbox"/>	
<input type="checkbox"/>	
<input type="checkbox"/>	KATHODISCHE BESCHERMING
<input type="checkbox"/>	BLIKSEMBEV. LEV DERDEN

AARDING

<input type="checkbox"/>	AARDRAIL TYPE WOHNER
<input type="checkbox"/>	AARDRAIL TYPE PHOENIX
<input type="checkbox"/>	PEN RAIL
<input type="checkbox"/>	AARDING RINGLEIDING
<input checked="" type="checkbox"/>	DIEPTE AARDING MOUS
<input type="checkbox"/>	DIEPTE AARDING SPECIAAL
<input type="checkbox"/>	DIEPTE AARDING LEV. DERDEN
<input type="checkbox"/>	KATHODISCHE BESCHERM.

BEDRADING

<input type="checkbox"/>	SEPARAAT LICHT/KRACHT
<input checked="" type="checkbox"/>	AFSCHEMING 4-20mA/0-10V
<input type="checkbox"/>	VOED. VANAF KL.STR.SEPARAAT
<input type="checkbox"/>	
<input checked="" type="checkbox"/>	BEDRADING ST.STR.+SIGN. 0,75
<input type="checkbox"/>	BEDRADING ST.STR.+SIGN. 1,0
<input type="checkbox"/>	BEDRADING ST.STR.+SIGN. 1,5

RESOPAL PLAAT

<input type="checkbox"/>	INGANGEN
<input type="checkbox"/>	UITGANGEN
<input type="checkbox"/>	DATA REGISTERS
<input type="checkbox"/>	IN POMPPUT
<input type="checkbox"/>	IN POMPENKELDER
<input type="checkbox"/>	
<input type="checkbox"/>	
<input type="checkbox"/>	

ADER HULSJES

<input checked="" type="checkbox"/>	DRAADBUSJES PHOENIX OF T.M.
<input type="checkbox"/>	KLEMKO
<input type="checkbox"/>	AMP
<input type="checkbox"/>	SCOTCH 3M
<input type="checkbox"/>	
<input type="checkbox"/>	
<input type="checkbox"/>	
<input type="checkbox"/>	

CODERING

<input type="checkbox"/>	RESOPAL + SPREIDNIETJES
<input checked="" type="checkbox"/>	P-TOUCH
<input type="checkbox"/>	FRONT RESOPAL + SPREIDN.
<input checked="" type="checkbox"/>	LENZEN/DRIJKNOP GRAVEREN
<input type="checkbox"/>	CODERING OP DRAADGOOT
<input type="checkbox"/>	CODERING OP COMPONENT
<input type="checkbox"/>	COMPONENTEN B.O.K. RESOPAL
<input type="checkbox"/>	DRAADGOOTDEKSELS CODEREN

WARTELS

<input checked="" type="checkbox"/>	STANDAARD DIN 46320
<input type="checkbox"/>	HSK-K TYPE VAST LOPER
<input type="checkbox"/>	HSK-K TYPE DICHTRING
<input type="checkbox"/>	TROMPET
<input type="checkbox"/>	TROMPET + TREKONTLASTING
<input type="checkbox"/>	
<input type="checkbox"/>	
<input type="checkbox"/>	

ADER CODERING

<input checked="" type="checkbox"/>	DRAADNUMMERS
<input type="checkbox"/>	COMPONENTENNUMMER
<input type="checkbox"/>	KABELADERS
<input type="checkbox"/>	KABEL
<input type="checkbox"/>	
<input type="checkbox"/>	
<input type="checkbox"/>	HOOFDSTROOM
<input checked="" type="checkbox"/>	STUURSTROOM

DIVERSEN

<input type="checkbox"/>	TREKONTLASTING RAIL
<input type="checkbox"/>	RESERVE DRADEN NAAR DEUR
<input type="checkbox"/>	O.S.B. SEPARAAT N. AARDRAIL
<input type="checkbox"/>	
<input type="checkbox"/>	
<input type="checkbox"/>	
<input type="checkbox"/>	
<input type="checkbox"/>	

BUITENOPST. KAST

<input checked="" type="checkbox"/>	TL-VERLICHTING
<input checked="" type="checkbox"/>	DEURSCHAKELAAR
<input type="checkbox"/>	VENTILATIE SPECIAAL
<input type="checkbox"/>	ISOLATIE SPECIAAL
<input type="checkbox"/>	AANSL. BLIKSEMBEV.
<input checked="" type="checkbox"/>	HAAKJE VOOR SLEUTEL
<input type="checkbox"/>	
<input type="checkbox"/>	

<u>KLEURCODE BEDRADING</u>	
HOOFDSTROOM	
FASEN	~ 400V
NUL	~ 400V
ZWART	BLAUW
LICHT	
FASE	~ 230V
NUL	~ 230V
SCHAKELDRAAD	~ 230V
BRUIN	BLAUW
ZWART	ZWART
STUURSTROOM	
FASE	~ 230V
NUL	~ 230V
SCHAKELDRAAD	~ 230V
FASE	~ 24V
NUL	~ 24V
PLUS	~ 24V
MIN	~ 24V
ZWART	BLAUW
BLAUW	ZWART
ZWART	ZWART
ROOD	ROOD
BLAUW/WIT	BLAUW/WIT
BLAUW/WIT	BLAUW/WIT
SIGNALERING	
FASE	~ 24V
NUL	~ 24V
PLUS	~ 24V
MIN	~ 24V
ROOD	ROOD
BLAUW/WIT	BLAUW/WIT
BLAUW/WIT	BLAUW/WIT
INGANGEN PLC	
PLUS	~ 24V
MIN	~ 24V
VIOLET	VIOLET
VIOLET	VIOLET
MEETSIGNALEN	
DIVERSEN	
1 ADER AFGESCH.	GEEL
2 ADERS AFGESCH.	GRIJS 1x0,75
0-20mA	GRIJS 2x0,75
4-20mA	TRANSPARANT
0-10V	TRANSPARANT
TRANSPARANT	TRANSPARANT
STROOMTRAFO-AMP.METER	GRIJS
INTRINSIEK-VEILIG	BLAUW
POTENTIAL VRIJ	BLAUW
VREEMDE SPANNING	ORANJE
CONTACTEN ALARMELDERS	WIT
CONTACTEN FREQ. REGELAAR	GROEN
AARDE	GROEN/GEEL
-	-
-	-

<u>KLEURAANDUIDINGEN</u>	
ZWART	BK
BRUIN	BN
ROOD	RD
ORANJE	OG
GEEL	YE
GROEN	GN
BLAUW	BU
GRIJS	GY
WIT	WH

<u>LAMPTYPES</u>	
NEON	Ne
GLOEIDRAAD	IN
LICHTGEVENDE DIODE	LED



Directie:
 Opdrachtgever: **JOS SCHOLMAN B.V.**
 Project: **R.G. DE WIESE TE SCHALKWIJK**
 Betreft: **MONTAGEVOORSCHRIFTEN**

datum: 23-1-2012
 d.d.:
 d.d.:
 d.d.:
 d.d.:
 d.d.:
 rev.: 06-07-2012

tekening nr.: P00009825
 verkoop nr.: 1122320
 object nr.: 69541
 getek.: J. Deinum
 gecon.:
 blad : 13 van: 13
 schaal:

gewijzigd