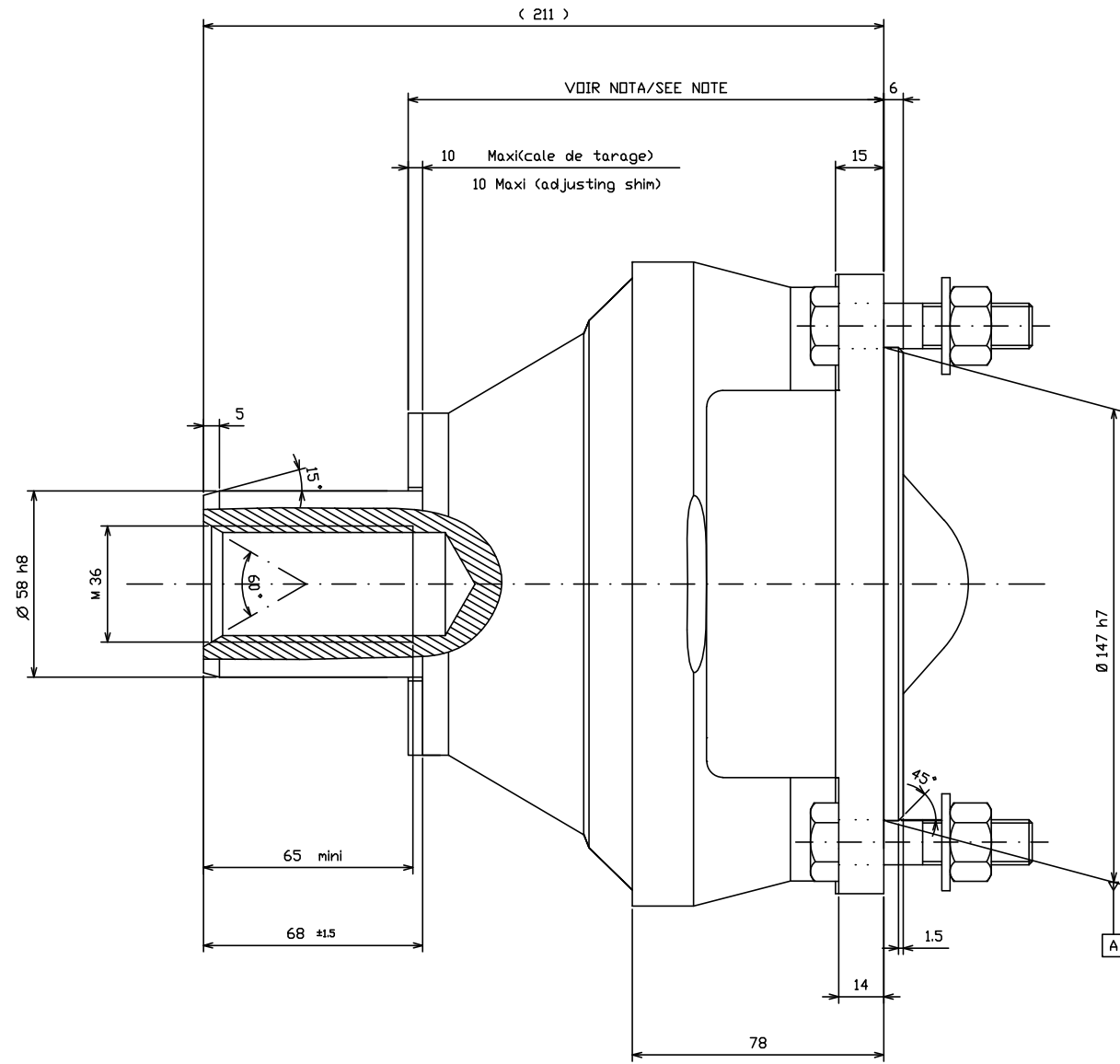
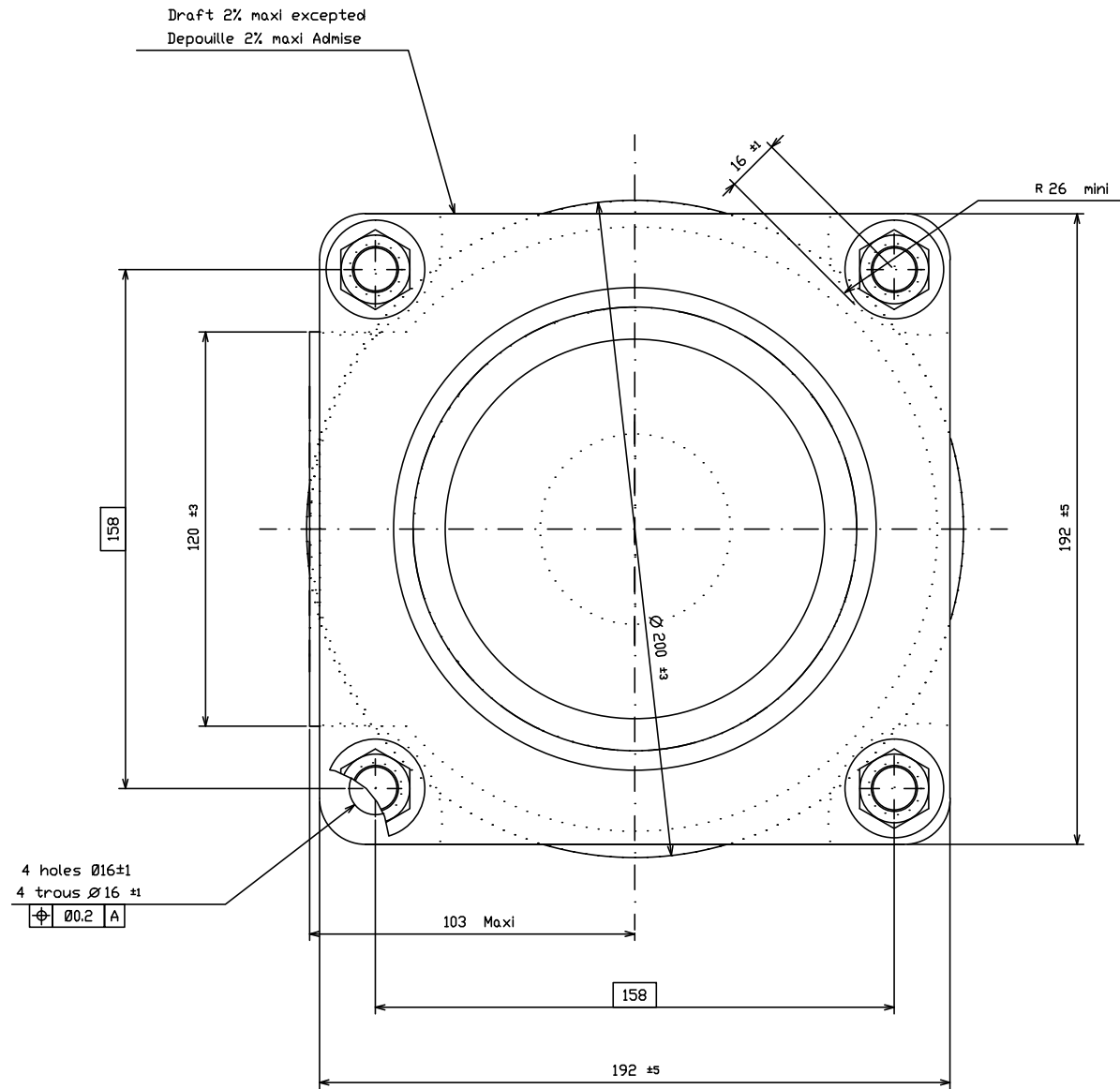


Ce document est la propriété de ALSTOM Etablissement LE CREUSOT et ne peut-être
utilisé, reproduit, diffusé, et/ou revendu sans autorisation écrite préalable.

This document is the property of ALSTOM Etablissement LE CREUSOT and shall not
be used, reproduced, transmitted and/or disclosed without prior permission.



NOTA:
HAUTEUR DU RESSORT A L'ETAT DE LIVRAISON: 154±0,5
HAUTEUR DU RESSORT APRES 7 JOURS SOUS CHARGE 1600 daN : 152±1

NOTE:
HEIGHT OF THE SPRING AT DELIVERY : 154±0,5
HEIGHT OF THE SPRING AFTER 7 DAYS OF LOAD APPLICATION 1600daN : 152±1

PARTICULAR MANUFACTURING INSTRUCTIONS :

Tol_rances on angles : ± 3' // ±3' ∠ ±10'

INDICATIONS PARTICULIERES DE FABRICATION :

Tol_rances sur angles : ± 3' // ±3' ∠ ±10'

ALSTOM		Etablissement du Creusot		125
Design/Drawn	MATUSINSKI	Date/Date	24/08/07	INSEE DE PLAN
Verifié/Checked				PEV-15-00031653
Validé/Approved				DESIGNING NUMBER
DESIGNATION				INDEX
CONICAL SPRING				Feuille
PRIMAIRE VERING				1/1
TITLE				REVISION
Sp. conf. g. p. n.		FORMAT	ECHELLE	INDEX
NF F 08-037 N050		A1	1/1	A
A Review CREATION		SIZE	SCALE	1
NESES A JOUR / MODIFICATIONS		RFM5ED&TB005		1