

Richtlijn

Klantinstallaties

Voor aansluitingen op Warmte en/of
Koude

Warmte en Koude

Revisie: E



VATTENFALL

Inhoud

1.	Algemeen.....	3
1.1.	Inleiding.....	3
1.2.	Specifiek toepassingsgebied	3
1.3.	Veiligheid en milieu.....	4
1.4.	Richtlijnen van Vattenfall.....	4
1.5.	Leeswijzer	4
2.	Eisen aan verwarmingsinstallaties grootverbruik	6
2.1.	Eisen voor een verwarmingsinstallatie achter een direct afleverstation ...	6
2.2.	Eisen voor een verwarmingsinstallatie achter een indirect afleverstation .	8
3.	Eisen aan koelingsinstallaties groot verbruik.....	10
3.1.	Eisen voor een koelingsinstallatie achter een direct afleverstation	10
3.2.	Eisen voor een koelingsinstallatie achter een indirect afleverstation.	11
4.	Eisen aan verwarmingsinstallaties kleinverbruik.....	13
4.1.	Eisen voor een verwarmingsinstallatie met een directe afleverset	13
4.2.	Eisen voor een verwarmingsinstallatie met een indirect afleverset.....	15
5.	Eisen voor een gecombineerde verwarmings- en koelingsinstallatie voor kleinverbruik	17
5.1.	Eisen voor een gecombineerde installatie met direct afleversets	17
5.2.	Eisen voor een gecombineerde installatie met een gecombineerde indirecte afleverset	20
6.	Eisen aan warmtapwaterinstallaties	22
6.1.	Eisen aan kleinverbruik warmtapwaterinstallaties	22
6.2.	Eisen aan grootverbruik warmtapwaterinstallaties.....	23
7.	Bijlagen.....	24
7.1.	Doorgevoerde wijzigingen t.o.v. de voorgaande uitgave.....	24
7.2.	Begrippenlijst.....	25
7.3.	Vermelde normen, verplichtingen, publicaties en/of wettelijk kader	27
7.4.	CW-Tabel	30
7.5.	Opschrift kunststof leidingen	31
7.6.	Gebruikte symbolen	32
7.7.	Voorbeeld verwarmingsinstallaties	35
7.7.1.	Aansluiten en inregelen van verwarmingslichamen	35
7.7.2.	Verwarmingsinstallaties die niet zijn toegestaan	38
7.8.	Voorbeeld verwarmingsinstallatie achter een indirecte aansluiting	41
7.9.	Voorbeeld gecombineerde verwarmings- en koelingsinstallatie achter een directe aansluiting	43
7.10.	Voorbeeld gecombineerde verwarmings- en koelingsinstallatie achter een indirecte aansluiting	45

Alle rechten voorbehouden. Het gebruik van dit document geschiedt op eigen risico. Vattenfall aanvaardt geen aansprakelijkheid voor schade welke ontstaat als gevolg van het gebruik van dit document. De gebruiker dient te allen tijde de eigen veiligheid en die van zijn omgeving voorop te stellen en de ter zake geldende wet- en regelgeving in acht te nemen.

1. Algemeen

1.1. Inleiding

Een klantinstallatie, die is aangesloten op een warmte- en/of koudenetwerk van Vattenfall moet voldoen aan de eisen die wij in deze richtlijn stellen.

Vattenfall stelt deze eisen in het belang van:

1. De veiligheid van onze klanten, onze medewerkers.
2. Het comfort van de gebruiker.
3. Een zo efficiënt mogelijke productie en distributie van warmte en koude.

De klantinstallatie wordt ontworpen en aangelegd volgens de regels van goed vakmanschap en binnen de in Nederland geldende wet- en regelgeving.

Vattenfall levert de producten warmte en koude, en levert of bereidt warm tapwater. De eisen die van toepassing zijn op uw klantinstallatie zijn afhankelijk van de producten die geleverd moeten worden. Heeft u vragen over deze producten of wilt u een uitleg over de eisen die wij stellen in deze richtlijn aan de klantinstallatie, neem dan contact op met ons:

- Heeft u een nieuwe aansluiting, neem dan contact op met uw projectverantwoordelijke bij Vattenfall.
- Heeft u een bestaande aansluiting, neem dan contact op met onze klantenservice.

Dit is de Richtlijn Klantinstallaties waar de aansluitvoorwaarden van Vattenfall naar verwijzen. Via onze website www.vattenfall.nl kunt u alle informatie vinden.

1.2. Specifiek toepassingsgebied

Deze richtlijn is van toepassing op klantinstallaties voor de levering van:

- Warmte en warm tapwater aan kleinverbruikers;
- Warmte, warm tapwater én koude aan kleinverbruikers;
- Warmte aan grootverbruikers;
- Koude aan grootverbruikers;
- Warmte én koude aan grootverbruikers;
- Warm tapwater aan grootverbruikers.

Is uw installatie anders? Neem dan contact op met de projectverantwoordelijke van Vattenfall.

1.3. Veiligheid en milieu

Het naleven van beleidsmemo's, richtlijnen en/of voorschriften is ondergeschikt aan (plaatselijke) veiligheid, gezondheid en/of milieuvoorschriften.

1.4. Richtlijnen van Vattenfall

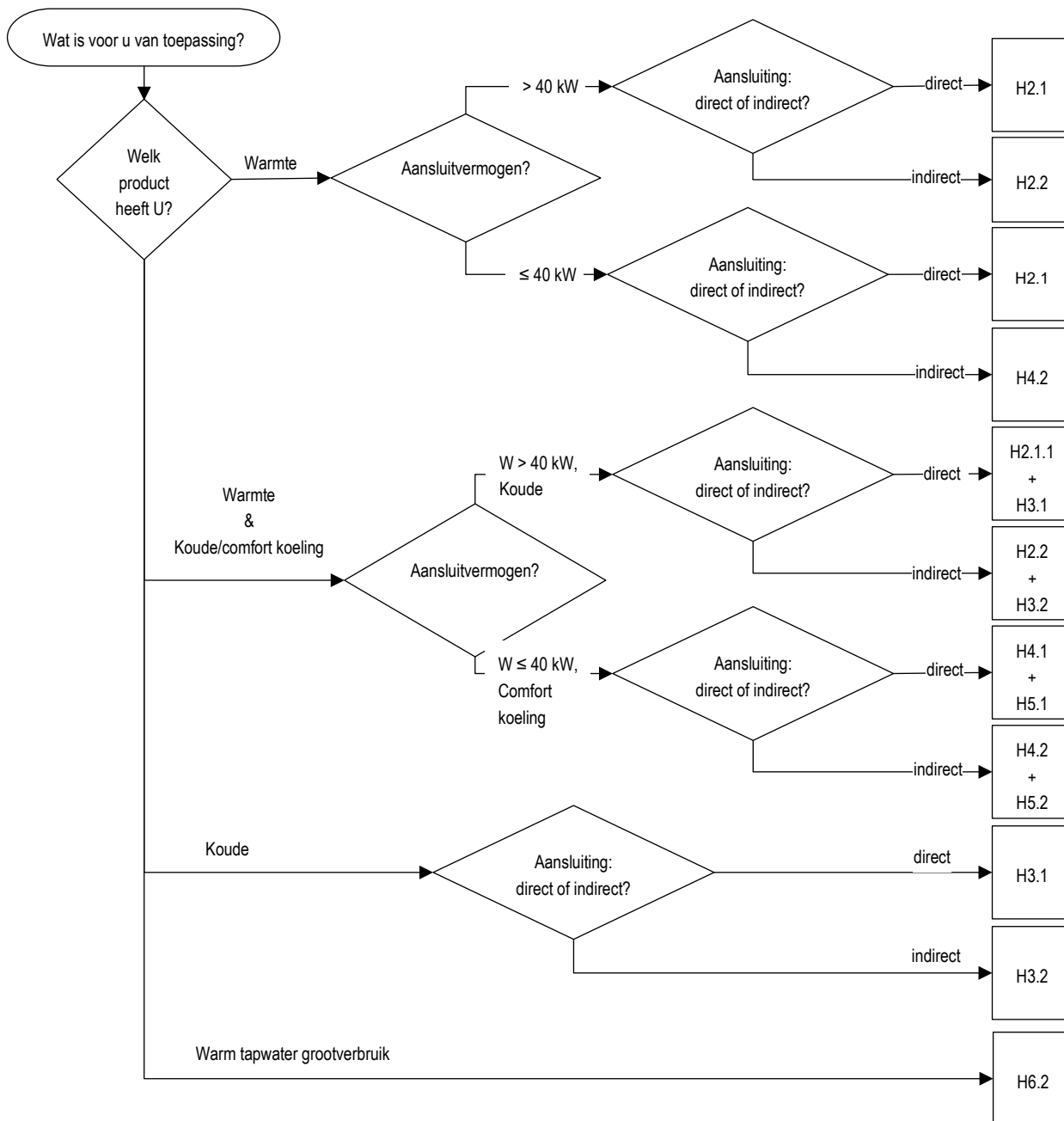
- [1] Richtlijn "Informatieverstrekking nieuwe aansluiting"
- [2] Richtlijn "Meterruimte met warmte en/of koudelevering"
- [3] Richtlijn "Ruimte voor Indirecte Warmte Afleverstation"
- [4] Richtlijn "Ruimte voor direct Warmte Afleverstation"
- [5] Ruimte "Ruimte voor Directe Koude Afleverstation"
- [6] Informatieblad "CW klassen"

1.5. Leeswijzer

Deze richtlijn bevat de vereisten voor verschillende klantinstallaties.

- In hoofdstuk 2 staan alle eisen aan een verwarmingsinstallatie groot verbruik.
- In hoofdstuk 3 staan alle eisen aan een koelingsinstallaties groot verbruik.
- In hoofdstuk 4 staan alle eisen aan een verwarmingsinstallatie klein verbruik
- In hoofdstuk 5 staan alle eisen voor een gecombineerde verwarmings- en koelingsinstallaties voor kleinverbruikers.
- In hoofdstuk 6 staan alle eisen die aan warmtapwaterinstallaties worden gesteld.
- In hoofdstuk 7 staan voorbeelden van toepassing van de eisen. Elk hoofdstuk verwijst naar specifieke voorbeelden.

Via onderstaande figuur bepaalt u welke eisen voor uw specifieke situatie van toepassing zijn. Uw contactpersoon bij Vattenfall heeft u gemeld of u direct of indirect wordt aangesloten.



Figuur 1: Leeswijzer

Als u twijfelt over de eisen die van toepassing zijn op uw klantinstallatie, neem dan contact op met de projectverantwoordelijke van Vattenfall.

In de bijlagen zijn voorbeelden uitgewerkt. Als uw installatie wordt uitgevoerd volgens deze voorbeeldinstallaties, dan mag u ervan uitgaan dat de installatie voldoet aan de eisen.

2. Eisen aan verwarmingsinstallaties grootverbruik

In dit hoofdstuk staan eisen voor verwarmingsinstallaties voor grootverbruikers. De eisen gelden voor het ontwerp, de bouw en het in stand houden van de verwarmingsinstallatie. Hoofdstuk 7.7 bevat voorbeeldschema's van toepassingen van deze eisen.

2.1. Eisen voor een verwarmingsinstallatie achter een direct afleverstation

1. De verwarmingsinstallatie is ontworpen volgens de leveringscondities van Vattenfall Warmte en het benodigde aansluitvermogen.¹
2. Het ontwerp van de verwarmingsinstallatie voldoet aan actuele normen en/of ISSO-publicaties.²
3. Alle regelorganen en/of regelafsluiters kunnen sluiten bij de maximale waterdruk. Alle regelorganen en/of regelafsluiters kunnen regelen bij een maximaal drukverschil van 200 kPa.
4. De klantinstallatie moet hydraulisch passief zijn op de aansluitingen.
5. Elk afzonderlijk verwarmingslichaam of verwarmingsgroep moet met een daarvoor bestemd inregelventiel worden ingeregeld, zodat de retourtemperatuur van het verwarmingswater uit de verwarmingsinstallatie lager of gelijk is aan de overeengekomen retourtemperatuur.
6. Als er geen warmteafname is, stroomt er geen water door de aansluiting.
7. In de retour van een vloerverwarmingsinstallatie is een retourtemperatuurbegrenzer opgenomen (zie H7.10.1., schema 5 en 6).
8. Meld u zich bij Vattenfall als het hoogste punt van de installatie hoger wordt dan 10 meter ten opzichte van de levergrens.³
9. De verwarmingsinstallatie is bestand tegen behandeld verwarmingswater met een pH-waarde tussen de 9,0 en 10.⁴

¹ Deze leveringscondities zijn vastgelegd in de specificaties van levercondities en installatieparameters. Deze specificatie is te vinden in de bijlage van het leveringscontract. In de specificatie ligt de aanvoertemperatuur, retourtemperatuur, drukverschil en waterdruk vast.

² Houd in de warmteverliesberekening rekening met een continue warmteproductie van de warmte-unit van 70 W in de meterruimte. De ruimte (de hal) grenzend aan de meterruimte moet voldoende worden geventileerd.

³ Vattenfall beoordeelt of de statische druk van het warmtenet deze bouwhoogte aankan en past deze eventueel aan voor de nieuwe aansluiting.

⁴ Sommige materialen, bijvoorbeeld aluminium, aluminiumlegeringen zijn hier niet tegen bestand. Rubber moet voldoen aan KOMO BRL 2013 klasse III of IV (EPDM)-

10. De verwarmingsinstallatie is bestand tegen zwevende vuildeeltjes. De grootte van de deeltjes is afhankelijk van de leidingdiameter op de levergrens. In Tabel 1 is de maximale grootte van deze deeltjes voor alle leidingdiameters weergegeven:

Leidingdiameter	Maximale afmeting vuildeeltjes (maaswijdte filterkorf)
DN25 en kleiner	0,5 mm (500 µm)
DN32 tot en met DN65	0,8 mm (800 µm)
DN80 en groter	1,25 mm (1250 µm)

Tabel 1

11. In verwarmingsinstallaties met een aansluitleiding van DN25 en groter is een filter in de retourleiding geplaatst. De maaswijdte van de filterkorf komt overeen met de waarden uit Tabel 1.
12. Kunststof leidingsystemen hebben een KOMO-attest met productcertificaat (KOMO keurmerk), en zijn geïnstalleerd volgens de regels van goed vakmanschap.
- Het productiecertificaat voor kunststof radiatoraansluitleidingen is afgegeven voor temperatuurprofiel klasse 5 en een ontwerpdruk van 6 tot 10 bar
 - Het productiecertificaat voor kunststof vloerverwarmingsleidingen is afgegeven voor temperatuurprofiel klasse 4 of 5 en een ontwerpdruk van 6 tot 10 bar.

In bijlage 7.3 zijn de beoordelingsrichtlijnen benoemd voor kunststofleidingsystemen.

In bijlage 7.5 zijn de specifieke eisen met betrekking tot de opschrift op de KOMO-gecertificeerde kunststof leidingen vermeld.⁵

13. In de retourleiding van de verwarmingsinstallatie is een vul-/aftapkraan opgenomen.
14. De verwarmingsinstallatie is beproefd op dichtheid en sterkte. Bij afpersen van de installatie het afleverstation niet mee persen. Het installatiedeel afpersen met drinkwater of lucht op een druk gelijk aan 1,5 maal de maximale ontwerpdruk van de installatie gedurende één uur, of volgens de ISSO 76.
15. Plaats u zelf een warmtapwatertoestel⁶ in uw verwarmingsinstallatie, dan moet deze voldoen aan NEN 1006. Vattenfall stelt de volgende aanvullende eisen:
- Het warmtapwatertoestel is ontworpen voor de bereiding van warmtapwater op basis van een CV-aanvoertemperatuur van 70 °C;
 - De retourtemperatuur van het warmtapwatertoestel is bij vollast niet hoger dan 35 °C;

⁵ Zie website KOMO.

⁶ Een warmtapwatertoestel gevoed met warmte uit de cv-installatie is een verwarmingslichaam waarvoor dezelfde eisen gelden als voor alle andere verwarmingslichamen achter de aansluiting.

- Het vermogen van het warm tapwater installatie op temperatuur te houden is maximaal 5% van het vermogen van het warm tapwater toestel.
(Zie H7.10.1, schema 9.)

Opmerkingen:

- Neem contact op met de projectverantwoordelijke van Vattenfall wanneer u naast de aansluiting van Vattenfall ook gebruikmaakt van andere (duurzame) warmtebronnen. Wij maken dan afspraken met u over de samenwerking van de verwarmingsinstallatie met de aansluiting. Wij houden ons het recht voor om aanvullende eisen te stellen.

2.2. Eisen voor een verwarmingsinstallatie achter een indirect afleverstation

1. De verwarmingsinstallatie is ontworpen volgens de leveringscondities van Vattenfall Warmte en het benodigde aansluitvermogen.
2. Het ontwerp van de verwarmingsinstallatie voldoet aan actuele normen en/of ISSO-publicaties.
3. Elk afzonderlijk verwarmingslichaam of verwarmingsgroep moet met een daarvoor bestemde inregelventiel worden ingeregeld, zodat de retourtemperatuur van het verwarmingswater uit de verwarmingsinstallatie lager of gelijk is dan de overeengekomen retourtemperatuur.
4. Als er geen warmteafname is, stroomt er geen water door de aansluiting.
5. In verwarmingsinstallaties met een aansluitleiding van DN25 en groter is een filter in de retourleiding geplaatst. De maaswijdte van de filterkorf komt overeen met de waarden uit Tabel 2

Leidingdiameter	Maximale afmeting vuildeeltjes (maaswijdte filterkorf)
DN25 en kleiner	0,5 mm (500 µm)
DN32 tot en met DN65	0,8 mm (800 µm)
DN80 en groter	1,25 mm (1250 µm)

Tabel 2

6. De verwarmingsinstallatie is beproefd op dichtheid en sterkte. Bij afpersen van de installatie het afleverstation niet mee persen. Het installatiedeel afpersen met drinkwater of lucht op een druk gelijk aan 1,5 maal de maximale ontwerpdruk van de installatie, gedurende één uur, of volgens de ISSO 76.

7. Plaatst u zelf een warmtapwatertoestel⁷ in uw verwarmingsinstallatie, dan moet deze voldoen aan NEN 1006. Vattenfall stelt de volgende aanvullende eisen:
 - Het warmtapwatertoestel is ontworpen voor de bereiding van warm tapwater op basis van een cv-aanvoertemperatuur van 70 °C;
 - De retourtemperatuur van het warmtapwatertoestel is bij vollast niet hoger dan 35 °C;
 - Het vermogen van het warm tapwater installatie op temperatuur te houden is maximaal 5% van het vermogen van het warm tapwater toestel.
(Zie H7.10.1, schema 20.)
8. Vanuit het gebouwbeheersysteem moet een 0-10V signaal of een potentiaalvrij contact worden aangeboden naar het afleverstation.
9. De verwarmingsinstallatie moet zijn voorzien van een expansievoorziening en overdrukbeveiliging.

⁷ Een warmtapwatertoestel gevoed met warmte uit de cv-installatie is een verwarmingslichaam waarvoor dezelfde eisen gelden als voor alle andere verwarmingslichamen achter de aansluiting.

3. Eisen aan koelingsinstallaties groot verbruik

In dit hoofdstuk staan eisen voor koelingsinstallaties van grootverbruikers van koude. De eisen gelden voor het ontwerp, de bouw en het in stand houden van de koelingsinstallatie.

3.1. Eisen voor een koelingsinstallatie achter een direct afleverstation

1. De koelingsinstallatie is ontworpen volgens de leveringscondities van Vattenfall Warmte en is bestand tegen de maximale waterdruk en aanvoertemperatuur.⁸
2. Het ontwerp en aansluitvermogen van de koelingsinstallatie dient te voldoen en worden berekend volgens actuele normen of ISSO-publicaties.
3. De retourtemperatuur van het koelwater moet hoger dan of gelijk zijn aan de overeengekomen retourtemperatuur.
4. In de koelingsinstallatie is een warmtewisselaar opgenomen die de koudeaansluiting hydraulisch scheidt van de koelingsinstallatie. De warmtewisselaar wordt in dezelfde ruimte geplaatst als de koudeaansluiting.
5. Als er geen koudeafname is, stroomt er geen water door de aansluiting.
6. Het installatiedeel vanaf de koudeaansluiting tot en met de warmtewisselaar is bestand tegen de maximale waterdruk. Alle regelorganen en/of regelafsluiters in dit installatiedeel kunnen sluiten bij de maximale druk en kunnen regelen bij het maximale drukverschil.
7. De koelingsinstallatie is met daarvoor bestemde inregelventielen ingeregeld. Elk afzonderlijk koellichaam moet met daarvoor bestemde inregelventielen worden ingeregeld, zodat de retourtemperatuur van het koelingswater uit de koelingsinstallatie hoger of gelijk is dan de overeengekomen retourtemperatuur.
8. Het installatiedeel vanaf de koudeaansluiting tot en met de warmtewisselaar is bestand tegen behandeld koelingswater met een pH-waarde tussen de 9,0 en 10.⁹
9. Het installatiedeel vanaf de aansluiting tot en met de warmtewisselaar is bestand tegen zwevende vuildeeltjes. De grootte van de deeltjes is maximaal 500 µm.

⁸ Deze leveringscondities zijn vastgelegd in de specificaties van levercondities en installatieparameters. Deze specificatie is te vinden in de bijlage van het leveringscontract. In de specificatie ligt aanvoertemperatuur, retourtemperatuur, drukverschil en waterdruk vast.

⁹ Let op: sommige materialen, bijvoorbeeld aluminium, aluminiumlegeringen, bepaalde rubbersoorten of pakkingen zijn hier niet tegen bestand. Rubber moet voldoen aan KOM BRL 2013 klasse III en IV (EPDM).

- De koelingsinstallatie is beproefd op dichtheid en sterkte.
Bij afpersen van de installatie het afleverstation niet mee persen.
Het installatiedeel afpersen met drinkwater of lucht op een druk gelijk aan 1,5 maal de maximale ontwerpdruk van de installatie, gedurende één uur, anders volgens de ISSO 76.

Opmerkingen bij de eisen voor koelingsinstallaties:

Neem contact op met de projectverantwoordelijke van Vattenfall wanneer u naast de aansluiting van Vattenfall ook gebruikmaakt van andere (duurzame) koudebronnen. Wij maken dan afspraken met u over de samenwerking van de koelingsinstallatie met de aansluiting. Wij houden ons het recht voor aanvullende eisen te stellen.

3.2. Eisen voor een koelingsinstallatie achter een indirect afleverstation.

- De koelingsinstallatie is ontworpen volgens de leveringscondities van Vattenfall Warmte en het benodigde aansluitvermogen.
- Het ontwerp en aansluitvermogen van de koelingsinstallatie dient te voldoen en worden berekend volgens actuele normen of ISSO-publicaties.
- De retourtemperatuur van het koelwater moet hoger dan gelijk zijn aan de overeengekomen retourtemperatuur.
- De koelingsinstallatie is met daarvoor bestemde inregelventielen ingeregeld. Elk afzonderlijk koellichaam moet met daarvoor bestemde inregelventielen worden ingeregeld, zodat de retourtemperatuur van het koelingswater uit de koelingsinstallatie hoger of gelijk is dan de overeengekomen retourtemperatuur.
- Als er geen koudeafname is, stroomt er geen water door de aansluiting.
- In koelingsinstallatie met een aansluitleiding DN25 en groter is een filter in de retourleiding geplaatst. De maaswijdte van de filterkorf komt overeen met de waarden uit Tabel 3.

Leidingdiameter	Maximale afmeting vuildeeltjes (maaswijdte filterkorf)
DN25 en kleiner	0,5 mm (500 µm)
DN32 tot en met DN65	0,8 mm (800 µm)
DN80 en groter	1,25 mm (1250 µm)

Tabel 3

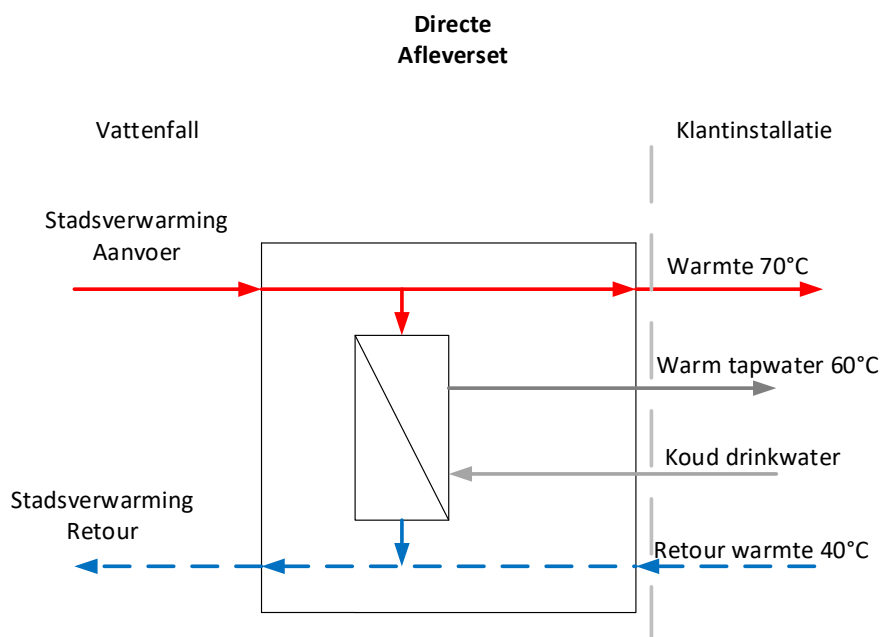
- Vanuit het gebouwbeheersysteem moet een potentiaalvrij contact worden aangeboden naar het afleverstation.

8. De koelingsinstallatie is beproefd op dichtheid en sterkte.
Bij afpersen van de installatie het afleverstation niet mee persen.
Het installatiedeel afpersen met drinkwater of lucht op een druk gelijk aan 1,5 maal de maximale ontwerpdruk van de installatie, gedurende één uur, of volgens de ISSO 76.
9. De koelingsinstallatie moet zijn voorzien van een expansievoorziening en overdrukbeveiliging.

4. Eisen aan verwarmingsinstallaties kleinverbruik

In dit hoofdstuk staan eisen voor verwarmingsinstallaties. De eisen gelden voor het ontwerp, de bouw en het in stand houden van de verwarmingsinstallatie. Hoofdstuk 7.7 bevat voorbeeldschema's van toepassingen van deze eisen.

4.1. Eisen voor een verwarmingsinstallatie met een directe afleverzet.



1. De verwarmingsinstallatie is ontworpen volgens de leveringscondities van Vattenfall Warmte en het benodigde aansluitvermogen.¹⁰
2. Het ontwerp van de verwarmingsinstallatie voldoet aan actuele normen en/of ISSO-publicaties.¹¹
3. Alle regelorganen en/of regelafsluiters kunnen sluiten bij de maximale waterdruk. Alle regelorganen en/of regelafsluiters kunnen regelen bij een maximaal drukverschil van 200 kPa.
4. De klantinstallatie moet hydraulisch passief zijn op de aansluitingen.
5. Elk afzonderlijk verwarmingslichaam of verwarmingsgroep moet met een daarvoor bestemd inregelventiel zijn ingeregeld, zodat de retourtemperatuur van het verwarmingswater uit de verwarmingsinstallatie lager of gelijk is dan de overeengekomen retourtemperatuur.

¹⁰ Deze leveringscondities zijn vastgelegd in de specificaties van levercondities en installatieparameters. Deze specificatie is te vinden in de bijlage van het leveringscontract. In de specificatie ligt de aanvoertemperatuur, retourtemperatuur, drukverschil en waterdruk vast.

¹¹ Houd in de warmteverliesberekening rekening met een continue warmteproductie van de warmte-unit van 70 W in de meterruimte. De ruimte (de hal) grenzend aan de meterruimte moet voldoende worden geventileerd.

6. Als er geen warmteafname is, stroomt er geen water door de aansluiting.
 7. In de retour van een vloerverwarmingsinstallatie is een retourtemperatuurbegrenzer opgenomen (zie H7.10.1., schema 5 en 6).
 8. Meld u zich bij Vattenfall als het hoogste punt van de installatie hoger wordt dan 10 meter ten opzichte van de levergrens.¹²
 9. De verwarmingsinstallatie is bestand tegen behandeld verwarmingswater met een pH-waarde tussen de 9 en 10.¹³
 10. De verwarmingsinstallatie is bestand tegen water waarin zwevende vuildeeltjes van 0,5 mm (500 mm) kunnen voorkomen
 11. Kunststof leidingsystemen hebben een KOMO-attest met productcertificaat (KOMO keurmerk), en zijn geïnstalleerd volgens de regels van goed vakmanschap.
 - Het productiecertificaat voor kunststof radiatoraansluitleidingen is afgegeven voor temperatuurprofiel klasse 5 en een ontwerpdruk van 6 tot 10 bar.
 - Het productiecertificaat voor kunststof vloerverwarmingsleidingen is afgegeven voor temperatuurprofiel klasse 4 of 5 en een ontwerpdruk van 6 tot 10 bar.
- In bijlage 7.3 zijn de beoordelingsrichtlijnen benoemd voor kunststofleidingssystemen.
- In bijlagen zijn de specifieke eisen met betrekking tot het opschrift op de KOMO-gecertificeerde kunststof leidingen vermeld.
12. In de retourleiding van de verwarmingsinstallatie is een vul-/aftapkraan opgenomen. De vul-/aftapkraan wordt in de ruimte van de aansluiting geplaatst.
 13. De verwarmingsinstallatie is beproefd op dichtheid en sterkte. Bij afpersen van de installatie de afleverset niet mee persen. Het installatiedeel afpersen met drinkwater of lucht op een druk gelijk aan 1,5 maal de maximale ontwerpdruk van de installatie, gedurende één uur, of volgens de ISSO 76.

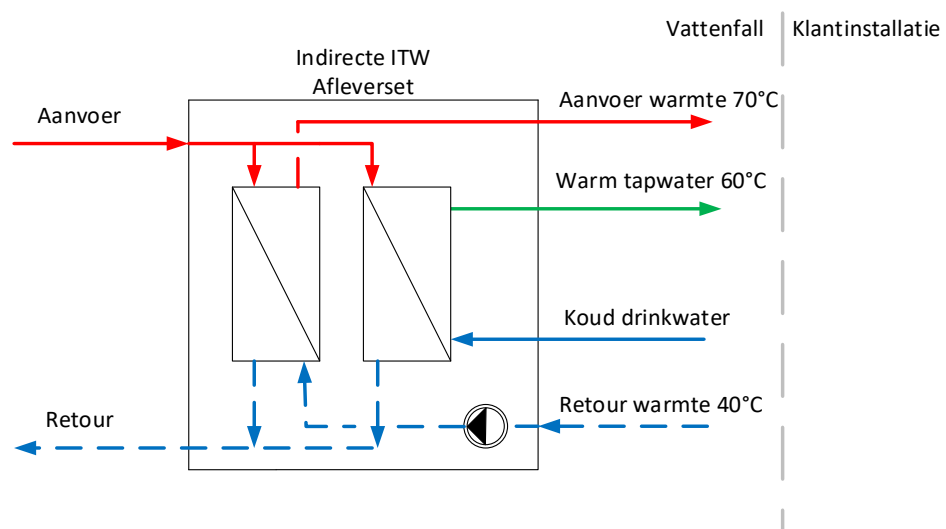
¹² Vattenfall beoordeelt of de statische druk van het warmtenet deze bouwhoogte aankan en past deze eventueel aan voor de nieuwe aansluiting.

¹³ Sommige materialen, bijvoorbeeld aluminium, aluminiumlegeringen zijn hier niet tegen bestand. Rubber moet voldoen aan KOMO BRL 2013 klasse III en IV (EPDM)-

Opmerkingen:

- Neem contact op met de projectverantwoordelijke van Vattenfall wanneer u naast de aansluiting van Vattenfall ook gebruik maakt van andere (duurzame) warmtebronnen. Wij maken dan afspraken met u over de samenwerking van de verwarmingsinstallatie met de aansluiting. Wij houden ons het recht voor om aanvullende eisen te stellen.
- Om een heel systeem af te sluiten adviseren wij om juist in de retour een motorgestuurd opendichtventiel te plaatsen (zoneklep).

4.2. Eisen voor een verwarmingsinstallatie met een indirect afleverset



1. De verwarmingsinstallatie is ontworpen volgens de leveringscondities van Vattenfall Warmte en het benodigde aansluitvermogen.
2. Het ontwerp van de verwarmingsinstallatie voldoet aan actuele normen en/of ISSO-publicaties.
3. De klantinstallatie moet hydraulisch passief zijn op de aansluitingen.
4. Elk afzonderlijk verwarmingslichaam of verwarmingsgroep moet met een daarvoor bestemd inregelventiel worden ingeregeld, zodat de retourtemperatuur van het verwarmingswater uit de verwarmingsinstallatie lager of gelijk is dan de overeengekomen retourtemperatuur.
5. Als er geen warmteafname is, stroomt er geen water door de aansluiting.

6. In de retourleiding van de verwarmingsinstallatie is een vul- en aftapkraan opgenomen.
7. De verwarmingsinstallatie moet zijn voorzien van een expansievat en overstortventiel.
8. Als het overstortventiel voor de cv-installatie in de meterruimte is geïnstalleerd, dan is de overstortleiding via een stankafsluiter aangesloten op het riool, of er is een gelijkwaardige afvoervoorziening gerealiseerd.
9. De installatie is beproefd op dichtheid en sterkte.
Bij afpersen van de installatie de afleverset niet mee persen.
Het installatiedeel afpersen met drinkwater of lucht op een druk gelijk aan 1,5 maal de maximale ontwerpdruk van de installatie, gedurende één uur, of volgens de ISSO 76.
10. Er moet een kamerthermostaat klasse 2 worden aangesloten op de afleverset.¹⁴
11. Bij een leveringstemperatuur van 50°C of lager moet in de verwarmingsinstallatie een maatregel/beveiliging worden opgenomen tegen te hoge temperaturen in de aanvoer. Een voorbeeld van een maatregel/beveiliging is een aanvoertemperatuurthermostaat, of een mengregeling.

Opmerking:

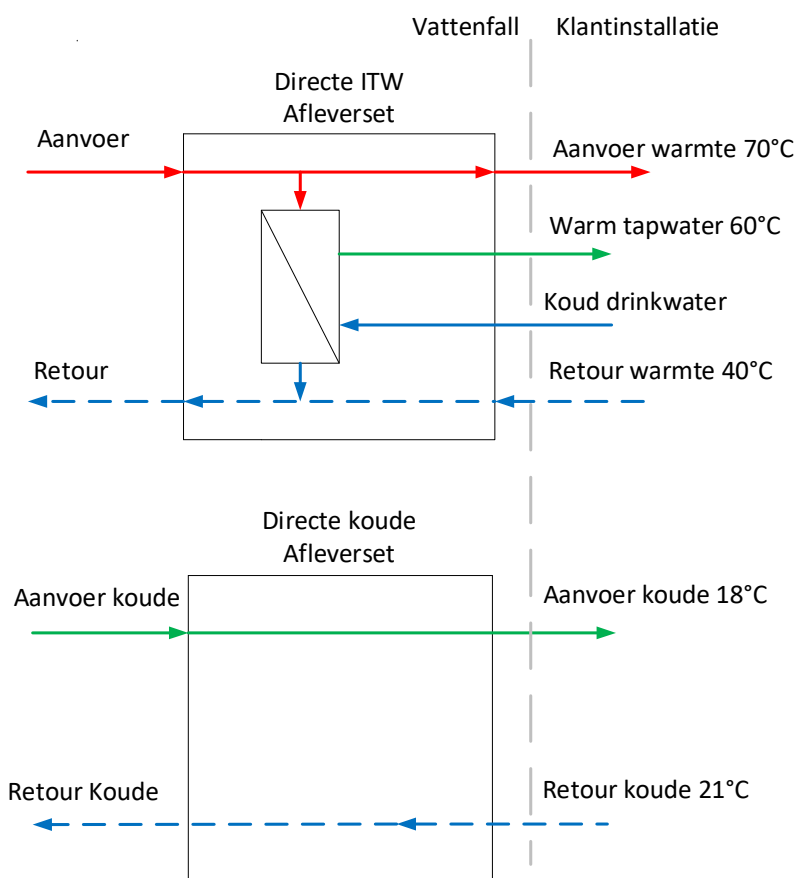
Om de installatie bij te vullen adviseren we om een vulpunt in de meterruimte op te nemen.

¹⁴ Niet alle kamerthermostaten zijn geschikt. Neem contact op met Vattenfall en vraag naar de mogelijkheden.

5. Eisen voor een gecombineerde verwarmings- en koelingsinstallatie voor kleinverbruik

In dit hoofdstuk staan eisen voor koelinstallaties. De eisen gelden voor het ontwerp, de bouw en het in stand houden van de verwarmingsinstallatie. Hoofdstuk 7.9 bevat voorbeeldschema's van toepassingen van deze eisen.

5.1. Eisen voor een gecombineerde installatie met direct afleversets



1. De klantinstallatie is uitgevoerd als een gecombineerd verwarmings- en koelingsysteem.
2. De gecombineerde verwarmings- en koelingsinstallatie is ontworpen volgens de leveringscondities van Vattenfall Warmte. De installatie is bestand tegen de maximale waterdruk en maximale aanvoertemperatuur.¹⁵

¹⁵ Deze leveringscondities zijn vastgelegd in de specificaties van levercondities en installatieparameters. Deze specificatie is te vinden in de bijlage van het leveringscontract. In de specificatie ligt de aanvoertemperatuur, retourtemperatuur, drukverschil en waterdruk vast.

3. Het ontwerp en aansluitvermogen van de gecombineerde verwarmings- en koelingsinstallatie dient te voldoen aan actuele NEN-normen en ISSO-publicaties. Het uiteindelijk opgestelde vermogen komt overeen met het berekende aansluitvermogen.¹⁶
4. Het gelijktijdig afnemen van warmte en koeling is niet toegestaan. Voor de keuze van verwarmen of koelen moet een handmatige handeling zijn. Automatische omschakeling is niet toegestaan.
5. De gecombineerde verwarmings- en koelingsinstallatie is uitgevoerd met twee warmtewisselaars, één voor koeling en één voor verwarming. De warmtewisselaar voor koeling is gedimensioneerd op een temperatuurval van 1,5 K.
6. Het verwarmingswater en het koelingswater mogen alleen via de warmtewisselaars naar de retourleiding stromen.
7. Alle regelorganen en/of regelafsluiters in het installatiedeel tussen de warmtewisselaars en de aansluiting kunnen sluiten bij de maximale druk en kunnen regelen bij een maximaal drukverschil van 200 kPa.
8. De verwarmings- en koelingsinstallatie en elk afzonderlijk verwarmings- en/of koellichaam of vloerverwarmingsgroep moeten met daarvoor bestemde inregelventielen worden ingeregeld.
9. De gecombineerde verwarmings- en koelingsinstallatie moet op de warme en de koude aansluiting hydraulisch passief zijn.
10. De retourtemperatuur van het koelingswater uit de gecombineerde verwarmings- en koelingsinstallatie moet hoger dan of gelijk zijn aan de overeengekomen retourtemperatuur.
11. Als er in de gecombineerde verwarmings- en koelingsinstallatie geen koudeafname is, stroomt er geen water door de koudeaansluiting.
12. Meld u zich bij Vattenfall als het hoogste punt van de installatie hoger wordt dan 10 meter ten opzichte van de aansluiting.¹⁷
13. Het installatiedeel vanaf de aansluiting tot en met de warmtewisselaar is bestand tegen behandeld water met een pH-waarde tussen 9 en 10.¹⁸
14. Het installatiedeel vanaf de aansluiting tot en met de warmtewisselaar is bestand tegen zwevende vuildeeltjes. De grootte van de deeltjes is maximaal 500 µm.

¹⁶ Houd in de koellastberekening rekening met een continue warmteproductie van de warmte-unit van 70 W in de meterruimte. De ruimte (de hal) grenzend aan de meterruimte moet voldoende worden geventileerd.

¹⁷ Vattenfall beoordeelt of de statische druk van het warmtenet deze bouwhoogte aankan en past deze eventueel aan voor de nieuwe aansluiting.

¹⁸ Let op: sommige materialen, bijvoorbeeld aluminium, aluminiumlegeringen, bepaalde rubbersoorten en pakkingen zijn hier niet tegen bestand. Rubber moet voldoen aan KOMO BRL 2013 klasse III en IV (EPDM).

15. Kunststof leidingsystemen hebben een KOMO-atteest met productcertificaat (KOMO keurmerk).
De productiecertificaat voor kunststof radiatoraansluitleidingen is afgegeven voor temperatuurprofiel klasse 5 en een ontwerpdruk van 6 tot 10 bar.
De productiecertificaat voor kunststof vloerverwarmingsleidingen is afgegeven voor temperatuurprofiel klasse 4 en een ontwerpdruk van 6 tot 10 bar.

In bijlage 7.3 zijn de beoordelingsrichtlijnen benoemd voor kunststofleidingsystemen.

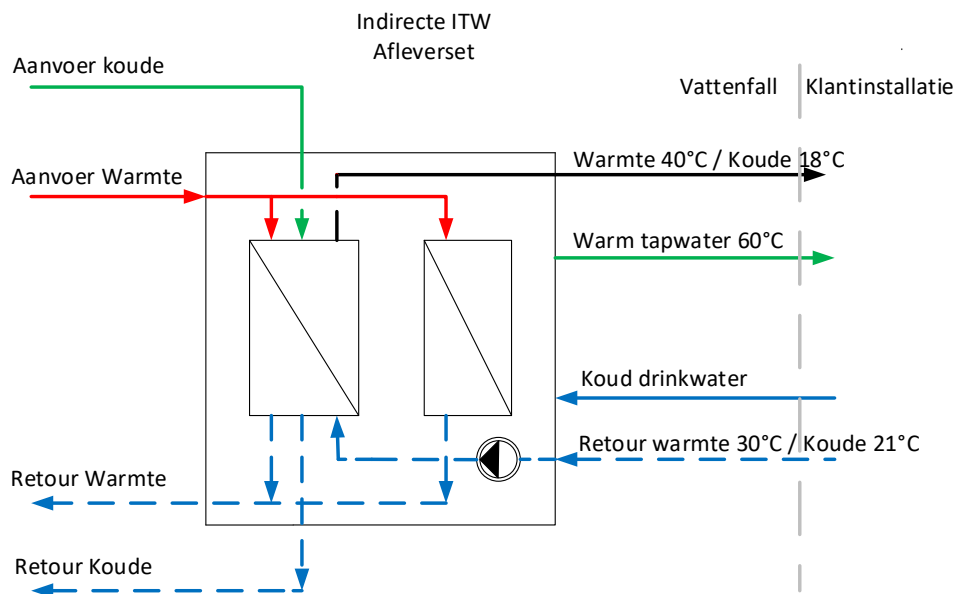
Bijlage 7.8 vermeldt de specifieke eisen met betrekking tot het opschrift op KOMO-gecertificeerde kunststof leidingen met daar de hyperlink naar KOMO.

16. In de retourleidingen van de verwarmings- en koelingsinstallatie is een vul- en aftapkraan opgenomen. De vul- en aftapkraan wordt in de ruimte van de aansluiting geplaatst.
17. De installatie is beproefd op dichtheid en sterkte.
Bij afpersen van de installatie de afleverset niet mee persen.
Het installatiedeel afpersen met drinkwater of lucht op een druk gelijk aan 1,5 maal de maximale ontwerpdruk van de installatie, gedurende één uur, anders volgens de ISSO 76.

Opmerkingen:

- Neem contact op met de projectverantwoordelijke van Vattenfall wanneer u naast de aansluiting van Vattenfall ook gebruik maakt van andere (duurzame) warmtebronnen. Wij maken dan afspraken met u over de samenwerking van de verwarmingsinstallatie met de aansluiting. Wij houden ons het recht voor om aanvullende eisen te stellen.
- Om een heel systeem af te sluiten adviseren wij om juist in de retour een motorgestuurd opendichtventiel te plaatsen (zoneklep).

5.2. Eisen voor een gecombineerde installatie met een gecombineerde indirecte afleverzet



1. De gecombineerde verwarmings- en koelingsinstallatie is ontworpen volgens de leveringscondities van Vattenfall Warmte.¹⁹
2. Het ontwerp en aansluitvermogen van de gecombineerde verwarmings- en koelingsinstallatie dient te voldoen en worden berekend volgens actuele NEN-normen en ISSO-publicaties. Het uiteindelijk opgestelde vermogen komt overeen met het berekende aansluitvermogen.²⁰
3. De klantinstallatie is uitgevoerd als een gecombineerd verwarmings- en koelingssysteem.
4. Het gelijktijdig afnemen van warmte en koeling mag niet mogelijk zijn. Voor de keuze tussen verwarmen of koelen moet handmatig worden ingesteld. Automatische omschakeling is niet toegestaan.
5. De verwarmings- en koelingsinstallatie en elke afzonderlijk verwarmings- en/of koellichaam of vloerverwarmingsgroep, moeten met daarvoor bestemde inregelventielen worden ingeregeld.
6. De gecombineerde verwarmings- en koelingsinstallatie moet op de warme en de koude aansluiting hydraulisch passief zijn.

¹⁹ Deze leveringscondities zijn vastgelegd in de specificaties van levercondities en installatieparameters. Deze specificatie is te vinden in de bijlage van het leveringscontract. In de specificatie ligt de aanvoertemperatuur, retourtemperatuur, drukverschil en waterdruk vast.

²⁰ Houd in de warmteverliesberekening rekening met een continue warmteproductie van de warmte-unit van 70 W in de meterruimte. De ruimte (de hal) grenzend aan de meterruimte moet voldoende worden geventileerd.

7. De retourtemperatuur van het verwarmingswater uit de gecombineerde verwarmings- en koelingsinstallatie moet lager dan of gelijk zijn aan de overeengekomen retourtemperatuur.
8. De retourtemperatuur van het koelingswater uit de gecombineerde verwarmings- en koelingsinstallatie moet hoger dan of gelijk zijn aan de overeengekomen retourtemperatuur.
9. Als er in de gecombineerde verwarmings- en koelingsinstallatie geen warmteafname is, stroomt er geen water door de warmteaansluiting.
10. Als er in de gecombineerde verwarmings- en koelingsinstallatie geen koudeafname is, stroomt er geen water door de koudeaansluiting.
11. Meld u zich bij Vattenfall als het hoogste punt van de installatie hoger wordt dan 10 meter ten opzichte van de aansluiting.²¹
12. In de retourleidingen van de verwarmings- en koelingsinstallatie is een vul- en aftapkraan opgenomen.
13. De installatie is beproefd op dichtheid en sterkte.
Bij afpersen van de installatie de afleverset niet mee persen.
Het installatiedeel afpersen met drinkwater of lucht op een druk gelijk aan 1,5 maal de maximale ontwerpdruk van de installatie, gedurende één uur, anders volgens de ISSO 76.
14. De installatie moet voorzien zijn van een expansievat en overdrukventiel.
15. Als het overstortventiel van de klantinstallatie in de meterruimte is geïnstalleerd, dan is de bijbehorende overstortleiding via een stankafsluiter aangesloten op het riool, of is er een gelijkwaardige afvoervoorziening gerealiseerd.
16. Er moet een kamerthermostaat klasse 2 worden aangesloten op de afleverset.²²

Opmerking:

Om de installatie bij te vullen is het advies om een vulpunt in de meterruimte op te nemen.

²¹ Vattenfall beoordeelt of de statische druk van het warmtenet deze bouwhoogte aankan en past deze eventueel aan voor de nieuwe aansluiting.

²² Niet alle kamerthermostaten zijn geschikt. Neem contact op met Vattenfall en vraag naar de mogelijkheden.

6. Eisen aan warmtapwaterinstallaties

Dit artikel bevat de vereisten voor warmtapwaterinstallaties. De eisen gelden voor het ontwerp, de bouw en het in stand houden van de warmtapwaterinstallatie.

6.1. Eisen aan kleinverbruik warmtapwaterinstallaties

1. De warmtapwaterinstallatie voldoet aan de relevante wet- en regelgeving,
2. In de warm tapwaterleiding is een afsluiter onder de afleverset gemonteerd.
3. Als Vattenfall het tapwater individueel bereidt (ITW) dan:
 - a. Moet er een drinkwateraansluiting zijn aangesloten op de afleverset van Vattenfall;
 - b. Moet er een inlaatcombinatie zijn aangesloten conform de waterwerkbladen;
 - c. Moet de overstort van de inlaatcombinatie via een stankafsluiter zijn aangesloten op het riool, of is er een gelijkwaardige overstortvoorziening gerealiseerd;
 - d. Moet bij het ontwerp van de warmtapwaterinstallatie rekening worden gehouden met een drukval van maximaal 50 kPa in de aansluiting.
4. Als Vattenfall het tapwater centraal levert (CTW) dan:
 - a. Ligt het hoogste punt van de warmtapwaterinstallatie maximaal 10 m hoger dan het aansluitpunt op de levergrens. Bij warmtapwaterinstallaties hoger dan 10 m moet u contact opnemen met de projectverantwoordelijke van Vattenfall;
 - b. Moet u contact opnemen met Vattenfall wanneer een drukverhogingsinstallatie (hydrofoor) wordt toegepast in het koud drinkwatersysteem.
5. Als ook gebruik wordt gemaakt van zonne-energiesystemen dan geldt dat in de warmtapwaterinstallatie:
 - a. De warmtapwaterinstallatie wordt uitgevoerd volgens Waterwerkblad 4.4C
 - b. De maximale inlaattemperatuur van het tapwater in de warmtewisselaar van Vattenfall is begrensd op een temperatuur van maximaal 65°C.

Opmerkingen:

- Een warmtapwaterinstallatie wordt legionellaveilig en hot-spotvrij aangelegd.
- Een CW6-aansluiting heeft voldoende grote diameters nodig voor de koud- en warmtapwater aansluiting.

6.2. Eisen aan grootverbruik warmtapwaterinstallaties

De warmtapwaterinstallatie voldoet aan de relevante wet- en regelgeving

1. Het warmtapwater aansluitvermogen wordt bepaald volgens ISSO 55.
2. De maximale inlaattemperatuur van het tapwater in de warmtewisselaar van Vattenfall is begrensd op een temperatuur van maximaal 65°C.

7. Bijlagen

7.1. Doorgevoerde wijzigingen t.o.v. de voorgaande uitgave

Revisie E:

Juni 2020

- Hoofdstukken verdeeld per verbruik (groot of klein).
- Vereenvoudiging van de Richtlijnen.
- Hoofdstukken verdeeld per afleverset, en voorzien van een schema.
- Vereenvoudiging van de Richtlijnen tekstueel en formulering.
- Ph waarde aangepast van 9 - 10,5 naar de huidige eisen 9 - 10.
- Warm tapwater groot & klein verbruik, tekst aangepast voldoen aan de relevante wet- en regelgeving geen NEN normeringen benoemd (NEN 1006).
- Kamerthermostaten klasse 2 uitgevoerd volgens de EPDB III.
- Indirecte set maatregel tegen hoge temperatuur verwijderd.
- Toegevoegd Hoofdstuk 3.2 Eisen voor een koelinstallatie achter een indirecte afleverstation.
- Aansturing indirecte warmtestation bijgevoegd.
- Inleiding opgenomen goed vakmanschap.
- Definitie afleverstation en afleverset.
- Indirecte set vul- aftapkraan niet in de ruimte van de aansluiting geplaatst.
- Indirecte warmteset maatregel hoge temperatuur verwijderd, temperatuurregime is 70°C - 40°C.
- Tekeningen in Ms-Visio.
- Advies; bij directe afleverset motorgestuurde tweewegklep in de retour.

7.2. Begrippenlijst

Aansluiting	Een aansluiting bestaat uit: alle leidingen van Vattenfall die een verbinding zijn tussen uw verwarmingsinstallatie of koelingsinstallatie en onze hoofdleiding, plus alle apparaten die wij in of aan deze leidingen hebben vastgemaakt. De aansluiting is en blijft ons eigendom.
Grootverbruikers	Verbruikers met een Warmte aansluitvermogen groter of gelijk aan 40 kW _{th} en/of een Koude aansluitvermogen groter of gelijk aan 2,5 kW _{th} .
Klantinstallatie	Verzamelnaam voor de installaties van de klant achter de aansluiting voor het gebruik van verwarming, koeling of warmtapwater. In de warmtewet heet het klantinstallatie. In deze richtlijn ook aangeduid als 'de installatie'.
Kleinverbruikers	Verbruikers met een Warmte aansluitvermogen tot 40 kW _{th} en of een Koude aansluitvermogen tot 2,5 kW _{th} .
Afleverstation	Een apparaat dat de levering van warmte en/of koude vanuit het wijknet naar de klantinstallatie mogelijk maakt. Het apparaat bevat alle apparatuur die de verbruikte energie meet, en de condities vormt die verwarming en/of koeling van het aangesloten pand mogelijk maakt.
Afleverzet	Een apparaat dat de levering van warmte en/of koude en/of bereiding van warm tapwater vanuit het wijknet naar de klantinstallatie mogelijk maakt. Het apparaat bevat alle apparatuur die de verbruikte energie meet, de bereiding van warm tapwater mogelijk maakt en de condities vormt die verwarming en/of koeling van het aangesloten pand mogelijk maakt.
Levergrens	De grens tussen de installatie van Vattenfall en de installatie van de gebruiker. De levergrens ligt op de afsluiters van de aansluiting.
Meterruimte	De ruimte en opstelplaats bij kleinverbruikers waarin de warmteafleverzet en/of koudeafleverzet wordt geplaatst.
Directe aansluiting	Een aansluiting waarbij de installatie van de klant een directe verbinding heeft met het warmte- of koudedistributienet.

Indirecte aansluiting	Een aansluiting waarbij de installatie van de klant gescheiden is van het warmte- of koudedistributienet. In de afleverset is een warmtewisselaar geplaatst waarmee deze scheiding wordt gemaakt. Het water uit het distributienet stroomt niet door de klantinstallatie.
ITW	Dit staat voor Individueel Tapwater. De afleverset op de aansluiting bereidt individueel warm tapwater met warmte uit het wijknet.
CTW	Dit staat voor Centraal Tapwater. Het warmteonderstation van Vattenfall bereidt warm tapwater centraal in de wijk. Op de aansluiting levert Vattenfall naast warmte voor verwarming ook warm tapwater uit haar centraal tapwaternet.

7.3. Vermelde normen, verplichtingen, publicaties en/of wettelijk kader

De volgende normatieve documenten bevatten bepalingen die, doordat ernaar wordt verwezen, tevens bepalingen van deze standaard zijn. Op het ogenblik van publicatie van deze standaard waren de vermelde normen van kracht. Alle normatieve documenten kunnen echter worden herzien. Als in het overzicht een normatief document is weergegeven zonder specifiek jaartal, dan wordt gerefereerd naar de meest recente versie van dit document.

Norm	Titel
NEN 12831	Verwarmingssystemen in gebouwen: methode voor de berekening van de ontwerpwarmtebelasting
NEN 12828	Verwarmingssystemen in gebouwen – Ontwerp voor watervoerende verwarmingssystemen
NEN 5067: 1985	Koellastberekening voor gebouwen
NEN 1006	Leidingwaterinstallaties
ISSO kleintje koellast	Bepalingsmethode voor het koelvermogen in vertrekken en gebouwen
ISSO symbolen	Richtlijn symbolen ISSO
ISSO 44	Het ontwerp van hydraulische schakelingen voor verwarmen
ISSO 46	Ontwerp van hydraulische schakelingen voor verwarmen van eengezinswoningen
ISSO 47	Ontwerp van hydraulische schakelingen voor koelen
ISSO 51	Warmteverliesberekening voor woningen en woongebouwen De methode is conform de norm NEN-EN 12831
ISSO 53	Warmteverliesberekening voor utiliteitsgebouwen met vertrekhoogten tot 5 meter
ISSO 55	Leidingwaterinstallaties, voor woon- en utiliteitsgebouwen
ISSO 56	Inregelen van ontwerpvolumestromen in individuele verwarmingsinstallaties in woningen

ISSO 57	Warmteverliesberekening voor gebouwen met hoge ruimten
ISSO 65	Inregelen van ontwerp volumestromen in warmwaterverwarmingsinstallaties in woongebouwen en utiliteitsgebouwen
ISSO 76	Montage- en materiaalspecificaties voor warmwaterverwarmingsinstallaties
BRL 2013	Gevulkaniseerde rubberproducten voor koud en heet niet-drinkwater toepassingen. Techniekgebied F2: leidingsystemen voor niet-industriële toepassingen
BRL 5602	Kunststof leidingsystemen van PE-RT (Polyetheen-Raised Temperature Resistance) bestemd voor vloerverwarming
BRL 5603	Kunststof leidingsystemen van PE-X (Polyetheen-Cross-linked) bestemd voor vloerverwarming
BRL 5604	Kunststof leidingsystemen van PB (Polybuteen) bestemd voor vloerverwarming
BRL 5605	Kunststof leidingsystemen van PB (Polybutheen) bestemd voor verwarmingsinstallaties: radiatoraansluitingen
BRL 5606	Kunststof leidingsystemen van PE-X (Polyetheen-Cross-linked) bestemd voor verwarmingsinstallaties: radiatoraansluitingen
BRL 5607	Kunststof leidingsystemen van PE-RT (Polyetheen-Raised Temperature Resistance) bestemd voor verwarmingsinstallaties: radiatoraansluitingen
BRL 5609	Fabrieksmatig geïsoleerde flexibele kunststof leidingsystemen voor warm-water distributie buitenshuis
BRL 5610	Kunststof leidingsystemen van PE-X/Al bestemd voor verwarmingsinstallaties: radiatoraansluitingen
BRL 5611	Kunststof leidingsystemen van PE-RT/Al bestemd voor verwarmingsinstallaties: radiatoraansluitingen
BRL 5612	Kunststof leidingsystemen van PP bestemd voor vloerverwarming

BRL K656	Warmtewisselaars voor het indirect verwarmen van drinkwater
ISSO/SBR811	Integraal ontwerpen van legionellaveilige woningen
Waterwerkblad 4.4B	Warmtapwaterinstallaties
Waterwerkblad 4.4C	Warmtapwaterinstallaties: zonne-energiesystemen

7.4. CW-Tabel

CW klasse	Warm-tapwaterhoeveelheid
1	2,5 liter per minuut
2	3,6 liter per minuut
3	6 liter per minuut
4	7,5 liter per minuut
5	9 liter per minuut
6	16,5 liter per minuut

Voor meer informatie over CW-klassen kunt het "Informatieblad CW klassen" ^[6] downloaden van onze website: www.vattenfall.nl.

7.5. Opschrift kunststof leidingen

Het opschrift van de kunststof leidingen moet voldoen aan de eisen die worden gesteld in de nationale beoordelingsrichtlijnen (BRL).






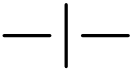
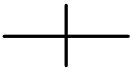



Het opschrift bevat:



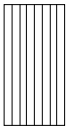
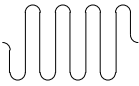
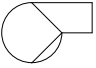




- KOMO (of KOMO® woordmerk);
- Fabrieksnaam, handelsnaam, systeemnaam of certificaatnummer van het bijbehorende attest(systeem) certificaat;
- Klasseaanduiding;
- Ontwerpdruk (bar of MPa);
- Materiaalidentificatie;
- Nominale diameter en wanddikte (mm);
- Productiecode.

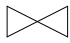
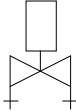
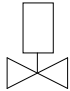
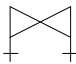

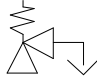




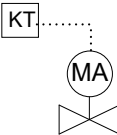

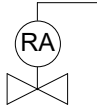
Als op basis van het opschrift niet duidelijk is of kunststofleidingen toegepast mogen worden in klantinstallaties aangesloten op het warmtedistributienet van Vattenfall, dan moet het geldige KOMO(attest-met)-productcertificaat overhandigd worden aan Vattenfall.

7.6. Gebruikte symbolen

De voorbeeldschema's maken gebruik van onderstaande symbolen. Deze zijn conform de richtlijnen van de ISSO.

SYMBOOL	NAAM
	Aanvoerleiding verwarming
	Retourleiding verwarming
	Aanvoerleiding koeling
	Retourleiding koeling
	Stromingsrichting
	Kruising van twee leidingen zonder verbinding
	Kruising van twee leidingen met verbinding
	Aftakking
	Elektrische signaalleiding
	Procesmeetleiding

SYMBOOL	NAAM
	<p>Verwarmingslichaam / Koellichaam (radiator, convector, luchtverwarmer)</p>
	<p>Verwarmingsgroep / Koelgroep (radiatoren, convectoren, luchtverwarmers)</p>
	<p>Warmtewisselaar (TSA, platenwisselaar, scheidingswisselaar)</p>
	<p>Vloerverwarmingsgroep</p>
	<p>Centrifugaalventilator</p>
	<p>Circulatiepomp</p>
	<p>Toerengeregelde circulatiepomp</p>
	<p>Condenschakelaar</p>
	<p>Temperatuurtransmitter</p>

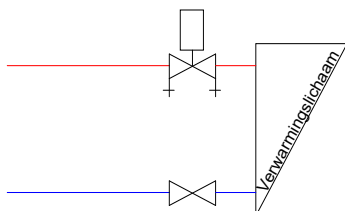
SYMBOOL	NAAM
	Afsluiter
	Thermostatische regelafsluiter (TRA), dubbel instelbaar (radiatorthermostaatventiel)
	Thermostatische regelafsluiter (TRA), (thermostaatventiel)
	Regelafsluiter, dubbel instelbaar (inregelventiel)
	Terugslagklep, Keerklep
	Veerbelast veiligheidsventiel (overstortventiel)
	Expansievat
	Verdeler/verzamelaar
	2-weg motorafsluiter (MA) (open/dicht) (zoneregelklep, stadsverwarmingsklep o.a.)
	2-weg regelafsluiter (RA)
	2-weg motorafsluiter (MA) (open/dicht), gestuurd door kamerthermostaat
	3-weg regelafsluiter (RA)
	2-weg regelafsluiter (RA), gestuurd door mediumtemperatuur (o.a. retourtemperatuurbeperkendventiel, thermostaatventielen met capillairvoeler)

7.7. Voorbeeld verwarmingsinstallaties

In dit hoofdstuk zijn schema's van verwarmingsinstallaties weergegeven. Deze schema's zijn gebaseerd op de eisen uit hoofdstuk 2.1. Deze voorbeelden laten zien hoe Vattenfall de eisen uit voorgaand hoofdstuk interpreteert. De voorbeelden zijn niet uitputtend.

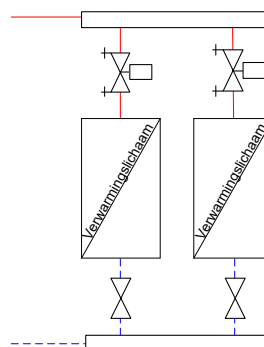
7.7.1. Aansluiten en inregelen van verwarmingslichamen

Radiatoraansluiting



Schema 1

Radiatoraansluiting op verdeler

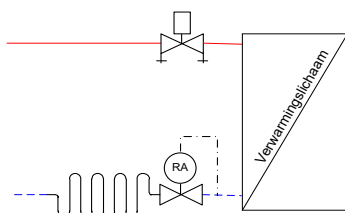


Schema 2

Opmerkingen

- Een voetventiel is niet verplicht, maar wel aan te bevelen.
- Bij gebruik van een onderblok mag dit alleen een 100% onderblok zijn.

Radiatoraansluiting gecombineerd met een enkele vloerverwarmingsgroep

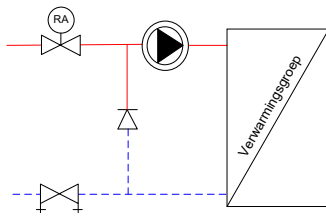


Schema 3

Opmerkingen

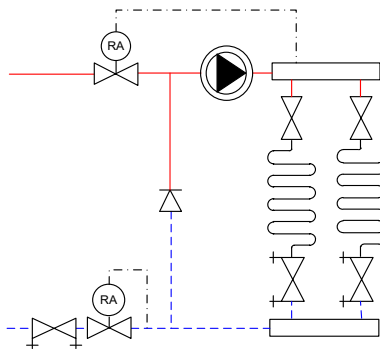
- Ten behoeve van veiligheid en comfort is in dit geval een temperatuurbegrenzer voor de vloerverwarmingsgroep verplicht (bescherming tegen te hoge temperatuur).

Menginjectiesysteem met 2-wegklep



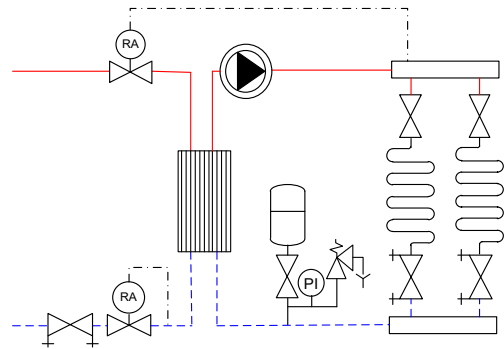
Schema 4

Aansluiting met vloerverwarming



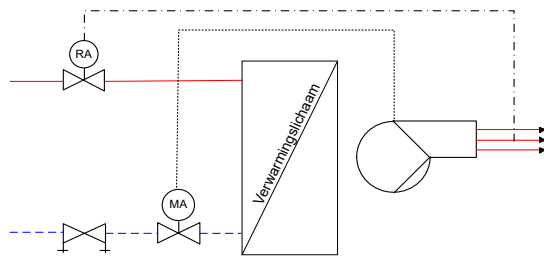
Schema 5

Aansluiting met vloerverwarming inclusief hydraulische scheiding



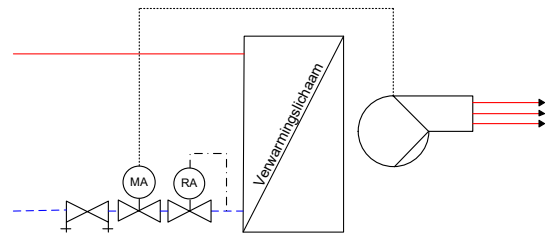
Schema 6

Luchtverwarmer met regeling op basis van uitblaastemperatuur



Schema 7

Luchtverwarmer met regeling op basis van ruimtetemperatuur

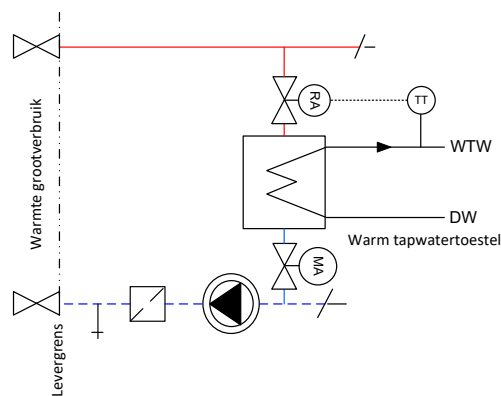


Schema 8

Opmerkingen

- Als de ventilator niet draait moet de motorbediende 2-wegklep sluiten.
- Als de luchtverwarmer een meerstandenventilator heeft moet er een retourbegrenzer opgenomen worden.

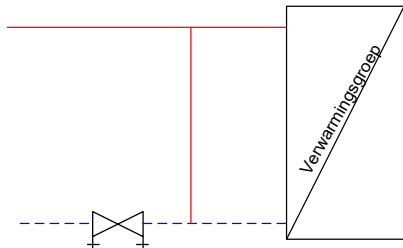
Aansluiting van een Warmtapwatertoestel



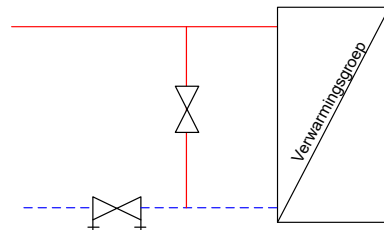
Schema 9

7.7.2. Verwarmingsinstallaties die niet zijn toegestaan

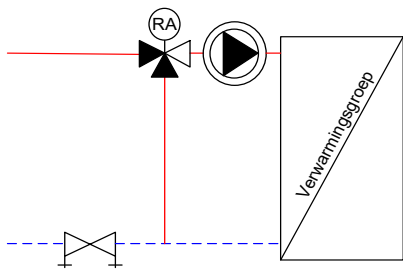
Installaties met kortsluitleiding



Schema 10, niet toegestaan



Schema 11, niet toegestaan

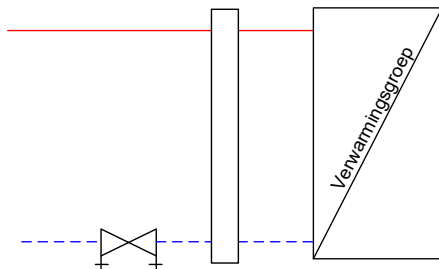


Schema 12, niet toegestaan

Opmerkingen

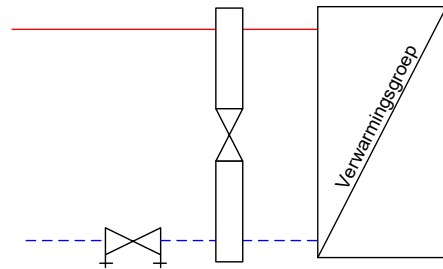
- Kortsluitleidingen in de verwarmingsinstallatie zijn niet toegestaan (schema 10).
- Kortsluitleidingen gescheiden door een afsluiter zijn niet toegestaan (schema 11).
- Menginjectiesystemen zonder terugslagklep zijn niet toegestaan (schema 12).

Installatie met open verdeler



Schema 13, niet toegestaan

Installatie met open verdeler en afsluiter

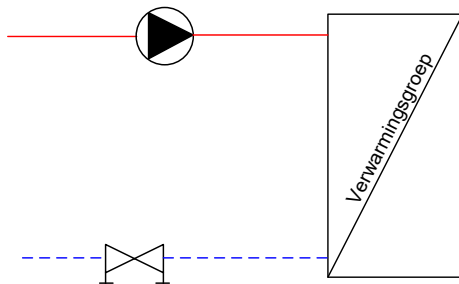


Schema 14, niet toegestaan

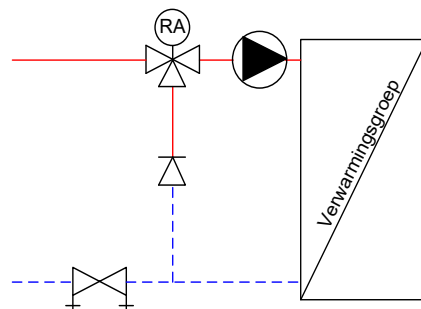
Opmerkingen

- Open verdelers zijn niet toegestaan (schema 13, niet toegestaan).
- Open verdelers gescheiden door een afsluiter zijn niet toegestaan (schema 14, niet toegestaan).

Installatie met actieve hydraulische schakeling



Schema 15, niet toegestaan

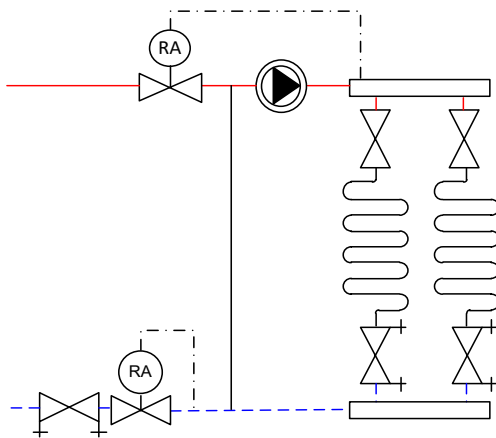


Schema 16, niet toegestaan

Opmerkingen

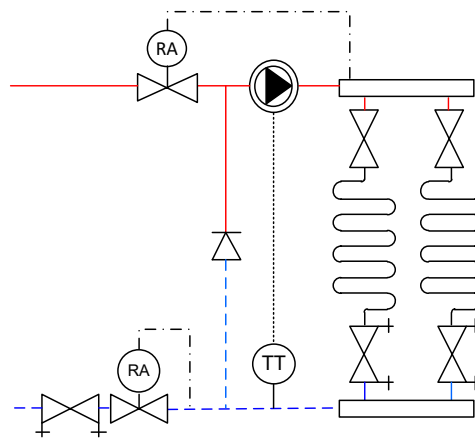
- Een pomp mag niet actief geschakeld zijn met de aansluiting (schema 15, niet toegestaan).
- Een menginjectiesysteem met 3-wegklep zonder toerengeregelde pomp is niet toegestaan (schema 16, niet toegestaan).

Installatie met foutief vloerverwarmingsysteem



Schema 17, niet toegestaan

Installatie met foutieve retourbegrenzing



Schema 18, niet toegestaan

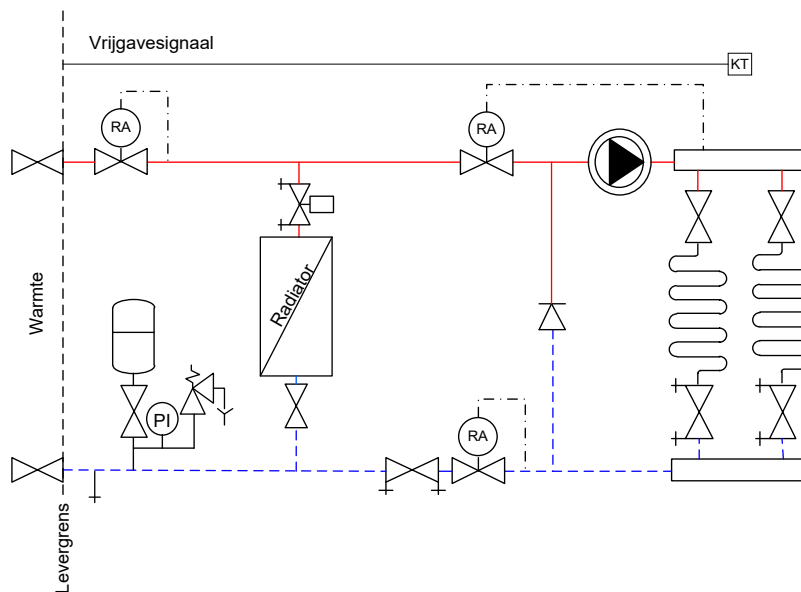
Opmerkingen

- Een mengleiding zonder terugslagklep is niet toegestaan (schema 17, niet toegestaan).
- Het toepassen van een pomp met thermostaatschakeling is geen alternatief voor een retourbegrenzer (schema 18 niet toegestaan).

7.8. Voorbeeld verwarmingsinstallatie achter een indirecte aansluiting

In dit hoofdstuk zijn schema's van verwarmingsinstallaties weergegeven achter een indirecte aansluiting. Deze schema's zijn gebaseerd op de eisen uit H4.2. Deze voorbeelden laten zien hoe Vattenfall de eisen uit voorgaand hoofdstuk interpreteert. De voorbeelden zijn niet uitputtend.

Installatie achter een indirecte aansluiting voor kleinverbruik

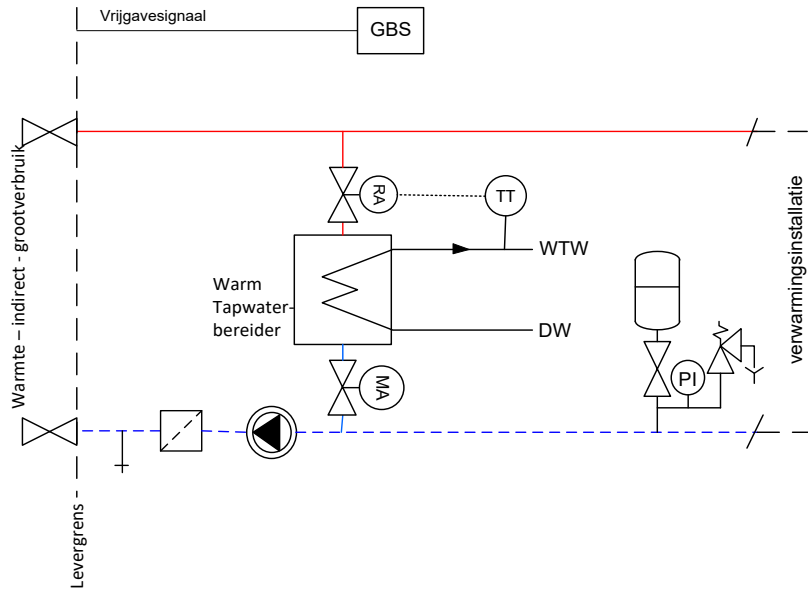


Schema 19

Opmerkingen:

- Sluit de kabel van de kamerthermostaat aan op de aansluiting.
- De aansluiting levert drukverschil.

Grootverbruik, installatie achter indirect afleverstation.



Schema 20

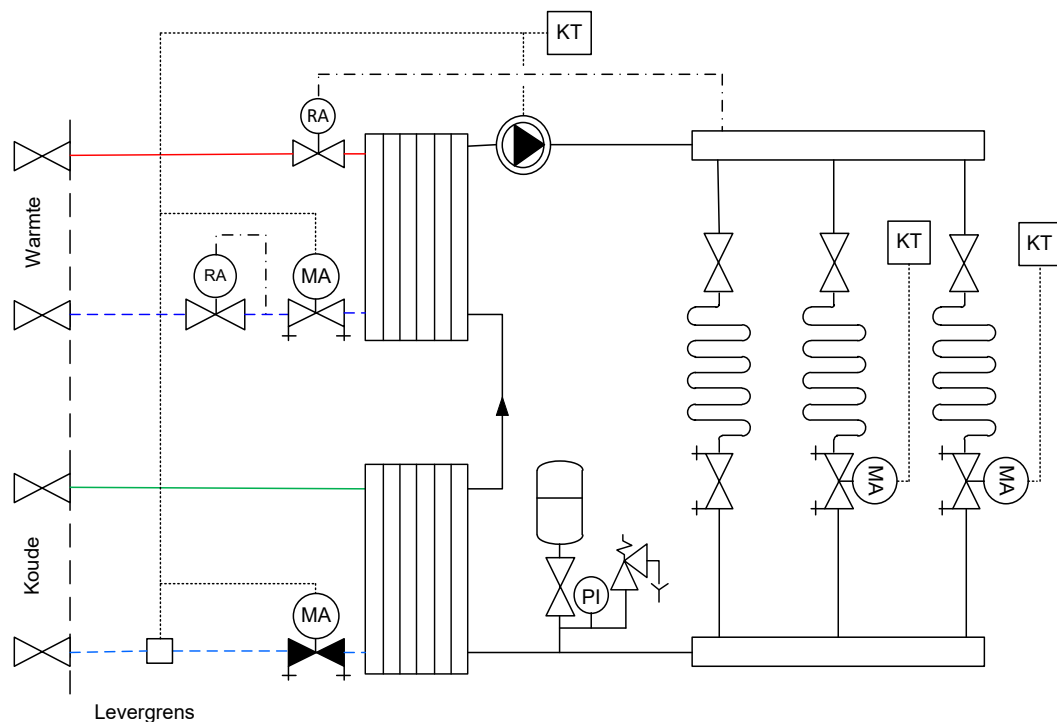
Opmerkingen:

- Plaats zelf een circulatiepomp en drukhoudsysteem.
- Sluit een kabel met stuursignaal aan op de aansluiting.

7.9. Voorbeeld gecombineerde verwarmings- en koelingsinstallatie achter een directe aansluiting

In dit hoofdstuk zijn schema's van gecombineerde verwarmings- en koelingsinstallaties voor kleinverbruikers weergegeven. Ze zijn gebaseerd op de eisen uit H5.1 **Fout! Verwijzingsbron niet gevonden.** De schema's laten zien hoe Vattenfall de eisen uit dat hoofdstuk interpreteert.

Gecombineerde verwarmings- en koelingsinstallatie

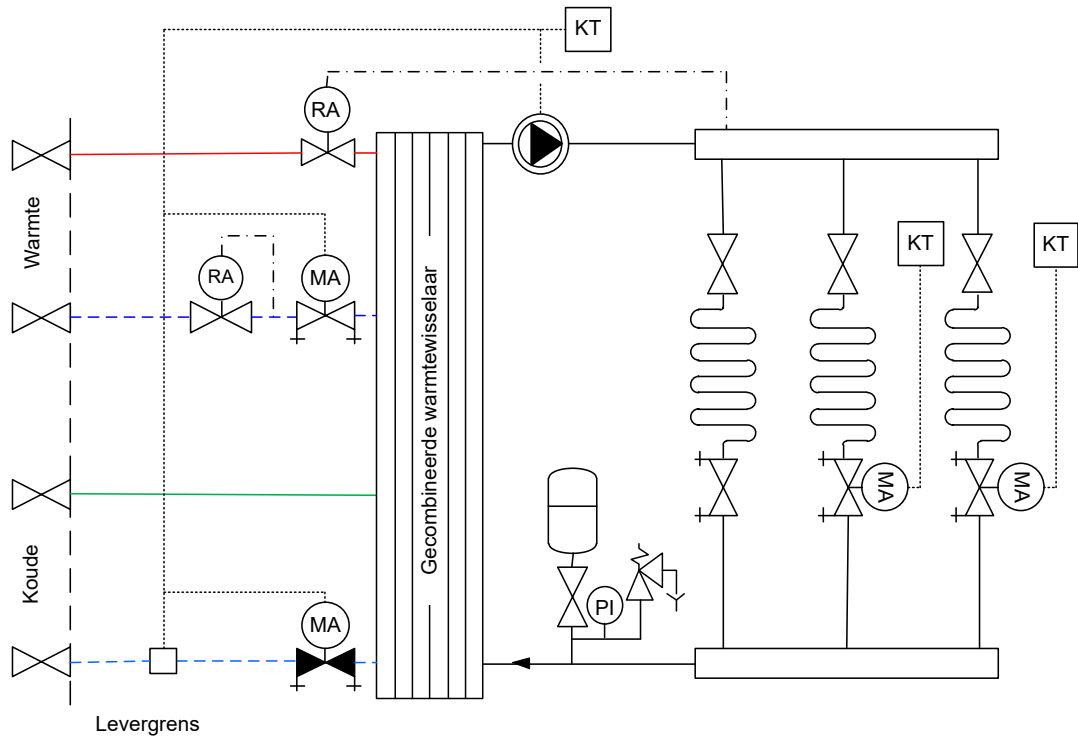


Schema 21

Opmerkingen

- Schema 21 is getekend in de bedrijfsstand voor verwarmen. Koeling is afgesloten.
- Door het opnemen van de warmtewisselaar volgens punt 5 is het temperatuurtraject in het vloerkoelingssysteem bij deze levercondities 18 - 21 °C.
- De toepassing van één zogeheten “dubbele warmtewisselaar” i.p.v. twee losse warmtewisselaars is ook toegestaan.

Gecombineerde verwarming en koeling met gecombineerde warmtewisselaar



Schema 22

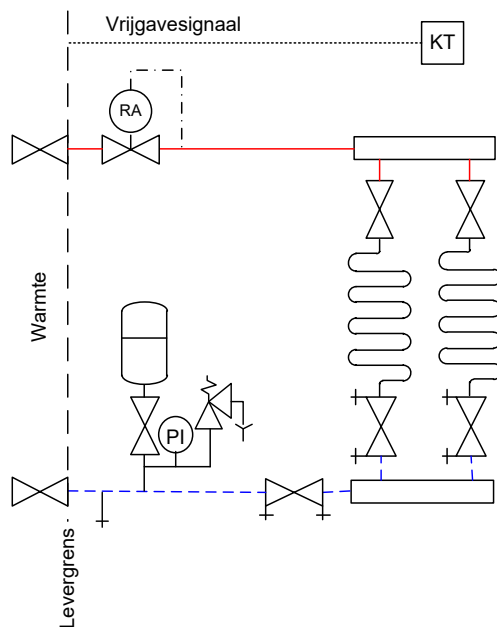
Opmerking:

- Schema 22 is getekend in stand voor verwarmen. Tegelijkertijd koelen mag niet en is afgesloten.

7.10. Voorbeeld gecombineerde verwarmings- en koelingsinstallatie achter een indirecte aansluiting

In dit hoofdstuk zijn schema's te zien van gecombineerde verwarmings- en koelingsinstallaties voor kleinverbruikers weergegeven achter een indirecte aansluiting. Dit schema is gebaseerd op de eisen uit hoofdstuk 5.2. Dit schema laat zien hoe Vattenfall de eisen uit dat hoofdstuk interpreteert.

Gecombineerde verwarmings- en koelingsinstallatie, alleen vloerverwarming/koeling



Schema 23

Opmerkingen:

- Sluit de kamerthermostaat met een kabel aan op de afleverset.