

Aluminium verkeersbordpalen



Inhoud

1. Aluminium verkeersbordpaal 2,0 mtr	2
2. Aluminium verkeersbordpaal 2,5 mtr	3
3. Aluminium verkeersbordpaal 3,0 mtr	4
4. Aluminium verkeersbordpaal 3,3 mtr	5
5. Aluminium verkeersbordpaal 3,6 mtr	6
6. Aluminium verkeersbordpaal 3,9 mtr	7
7. Aluminium verkeersbordpaal 4,3 mtr	8
8. Aluminium verkeersbordpaal 4,7 mtr	9
9. Kunststof Mini Pave Mate voor verkeersbordpaal	10
10. Bouwstoffen Aluminium verkeersbordpalen	11
11. Take Back systeem Hydro	12

1. Aluminium verkeersbordpaal 2,0 mtr

Verkeersbordpaal lengte 2,0 mtr

In de diameter 76/48 mm. v.z.v. topdop grijs

Tekeningnummer 3850202003

Uitvoeringsvorm: cilindrisch verjongd

Totale masthoogte: 2,0 mtr

Oppervlakte: standaard is blank geschuurd

Legering materiaal: EN-AW-6060T66

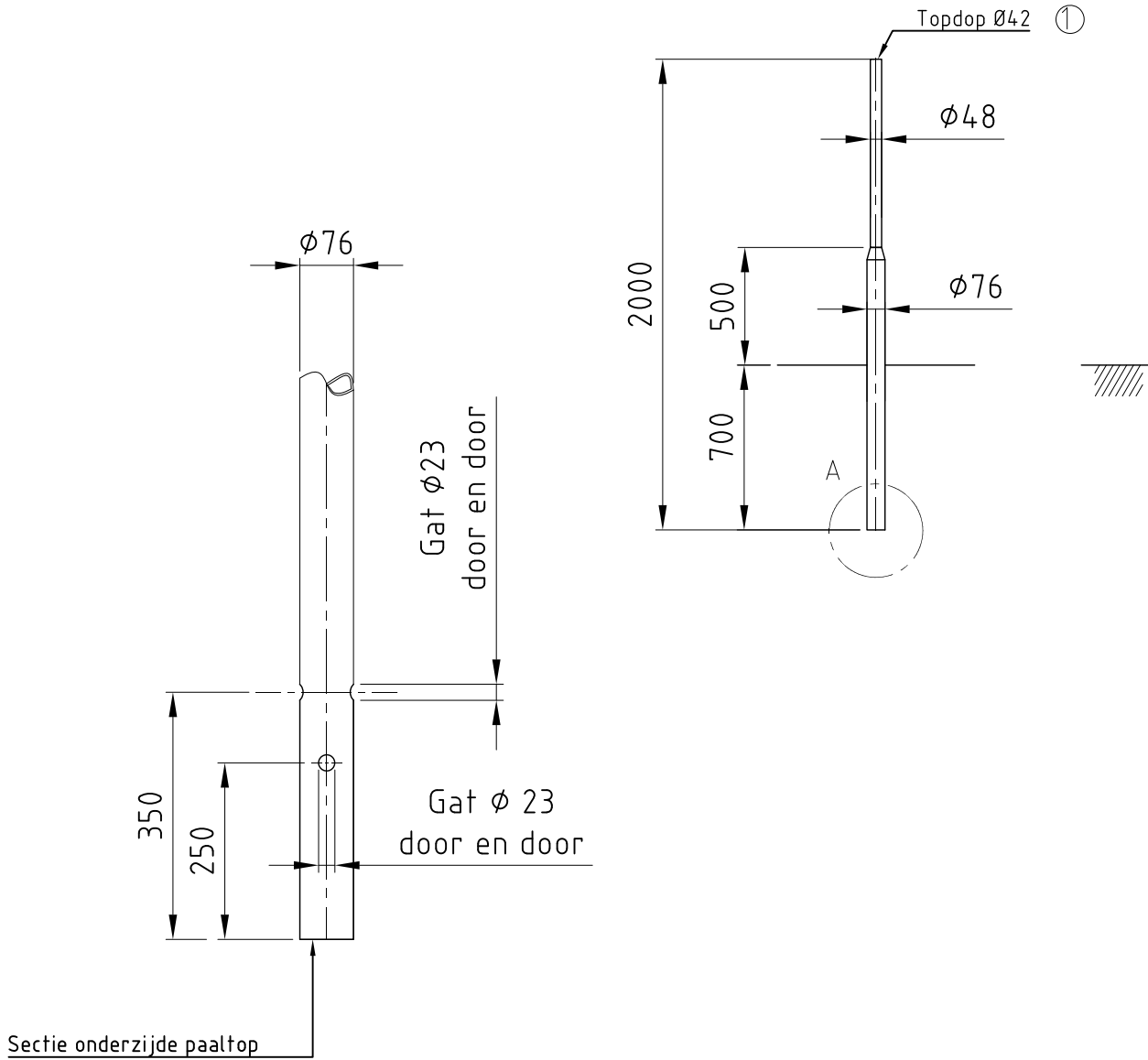
Verkeersbordpaal dient te zijn voorzien van een CE-keurmerk

Het ondergrondsdeel is v.z.v. een 2-laags corrosiewerende grijze tape aan de buitenzijde

V.z.v. 2x grondankergat t.b.v. grondanker



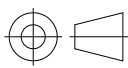
Aluminium grondanker (set 2 stuks) D20/L=300mm. los meeleveren

MVO: Cradle to Cradle Certified™ Zilver en gecertificeerd volgens de ASI Performance Standard



Detail A
Schaal 1:3

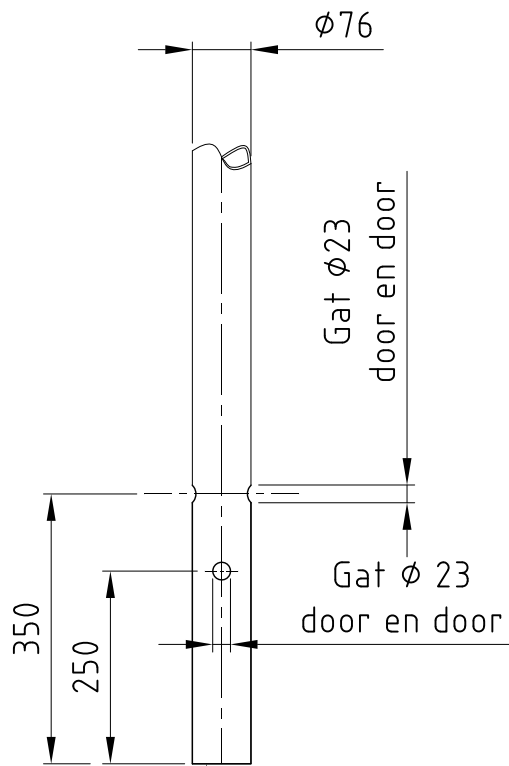
GEWICHT: 4.7 Kg
WANDDIKTE: 4.5 mm

ITEMNO.	QUANTITY	DESCRIPTION	MATERIAL	DIMENSIONS	REMARKS
1	1	Topdop	LDPE	Ø42	Zie werkkorder
					Pole Products Hydro Extrusion Drunen BV Alcoaaan 12 - 5151 RW Drunen Postbus 75 - 5150 AB Drunen Tel/Fax: +31(0)416-386200/230 www.hydroextrusions.com
		THIS DRAWING REMAINS PROPERTY OF POLE PRODUCTS IN DRUNEN AND MAY WITHOUT PERMISSION OF THE OWNER NOT BE MULTIPLIED, BE USED FOR THIRD PARTIES OR BE GIVEN TO THIRD PARTIES FOR PERUSAL. 			
		AM.PROJ.	DIMENSIONS / TOLERANCES: LIGHT POLES ACCORDING: EN40 DIMENSIONS IN MM UNLESS OTHERWISE SPECIFIED		DRAWN BY: JM CHECKED BY: (SIGNATURE) SCALE: 1:30
					MATERIAL: EN AW-6060 T66 DATE: 1-7-2015
FORMAT: A4 REVISION:		REMARKS: 150972 TITLE: Flespaal L=2,0 m			DRAWING NUMBER: 38.502.020.03 Revision: C

11-6-2019	27-5-2019	22-1-2018	DATE
Perslengte 3100 was 2700 Twaan Treffers	Getrekte lengte 1bw TREK en RICHT is langer	Bemaling t.o.v. maaiheid	REVISION
C	B	A	MODE

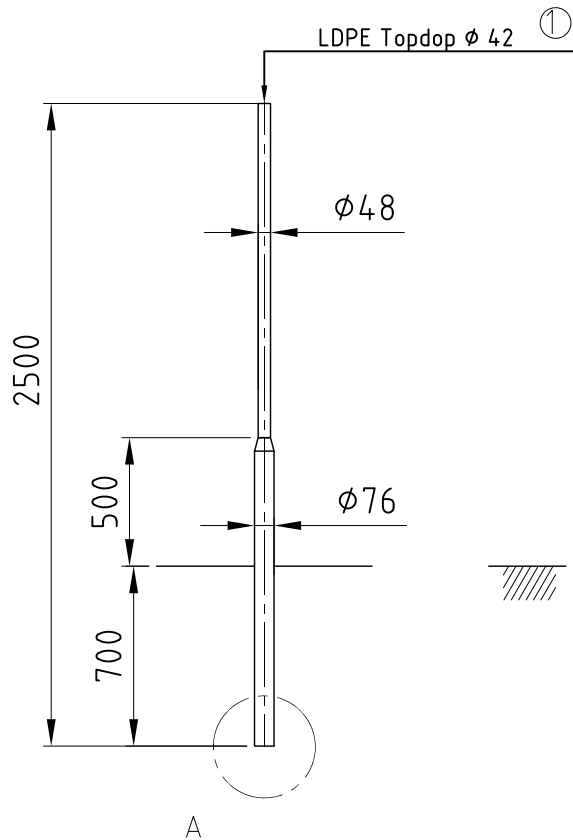
2. Aluminium verkeersbordpaal 2,5 mtr

Verkeersbordpaal lengte 2,5 mtr
In de diameter 76/48 mm. v.z.v. topdop grijs
Tekeningnummer 3850202501
Uitvoeringsvorm: cilindrisch verjongd
Totale masthoogte: 2,5 mtr
Oppervlakte: standaard is blank geschuurd
Legering materiaal: EN-AW-6060T66
Verkeersbordpaal dient te zijn voorzien van een CE-keurmerk
Het ondergrondsdeel is v.z.v. een 2-laags corrosiewerende grijze tape aan de buitenzijde
V.z.v. 2x grondankergat t.b.v. grondanker
Aluminium grondanker (set 2 stuks) D20/L=300mm. los meeleveren
MVO: Cradle to Cradle Certified™ Zilver en gecertificeerd volgens de ASI Performance Standard



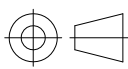


Sectie onderzijde paaltop

Detail A
Schaal 1:3



GEWICHT: 5.8 Kg
WANDDIKTE: 4.5

ITEMNO.	QUANTITY	DESCRIPTION	MATERIAL	DIMENSIONS	REMARKS	
1	1	Topdop	LDPE	$\phi 42$	Zie werkkorder	
					Pole Products Hydro Extrusion Drunen BV <small>Alcoolaan 12 - 5151 RW Drunen Postbus 75 - 5150 AB Drunen Tel/Fax: +31(0)416-386200/230 www.hydroextrusions.com</small>	
		<small>THIS DRAWING REMAINS PROPERTY OF POLE PRODUCTS IN DRUNEN AND MAY WITHOUT PERMISSION OF THE OWNER NOT BE MULTIPLIED, BE USED FOR THIRD PARTIES OR BE GIVEN TO THIRD PARTIES FOR PERUSAL.</small>				
		<small>AM.PROJ.</small> 	<small>DIMENSIONS / TOLERANCES: LIGHT POLES ACCORDING: EN40</small>		<small>DRAWN BY:</small> JM	
			<small>DIMENSIONS IN MM UNLESS OTHERWISE SPECIFIED</small>		<small>CHECKED BY: (SIGNATURE)</small> 	
			<small>MATERIAL:</small> EN AW-6060 T66		<small>SCALE:</small> 1:30	
		<small>FORMAT</small> A4	<small>REMARKS:</small> 		<small>DATE:</small> 22-1-2018	
		<small>TITLE</small> Flespaal L=2,50 m	<small>DRAWING NUMBER:</small> 38.502.025.01		<small>Revision:</small> B	

11-6-2019

27-5-2019

DATE

B Perisjele 3100 was 2700 Twan Treffers

A Gastrekkie lengte Ibv TREK en RIChis langer

REVISION

A4

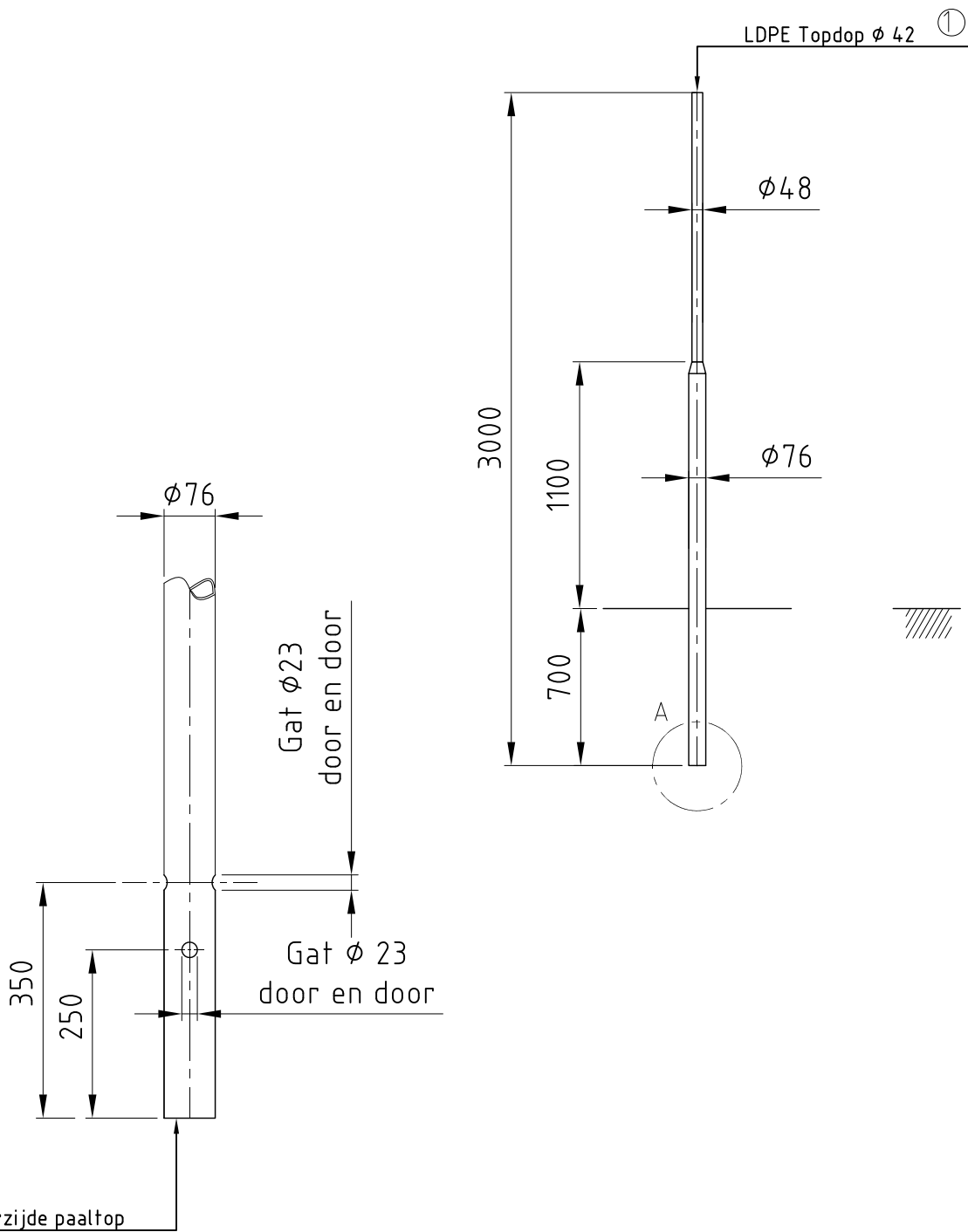
Flespaal L=2,50 m

38.502.025.01

B


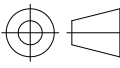
3. Aluminium verkeersbordpaal 3,0 mtr

Verkeersbordpaal lengte 3,0 mtr
In de diameter 76/48 mm. v.z.v. topdop grijs
Tekeningnummer 3850203001
Uitvoeringsvorm: cilindrisch verjongd
Totale masthoogte: 3,0 mtr
Oppervlakte: standaard is blank geschuurd
Legering materiaal: EN-AW-6060T66
Verkeersbordpaal dient te zijn voorzien van een CE-keurmerk
Het ondergrondsdeel is v.z.v. een 2-laags corrosiewerende grijze tape aan de buitenzijde
V.z.v. 2x grondankergat t.b.v. grondanker
Aluminium grondanker (set 2 stuks) D20/L=300mm. los meeleveren
MVO: Cradle to Cradle Certified™ Zilver en gecertificeerd volgens de ASI Performance Standard



Detail A
Schaal 1:3

GEWICHT: 7.2 Kg
WANDDIKTE: 4.5 mm

ITEMNO.	QUANTITY	DESCRIPTION	MATERIAL	DIMENSIONS	REMARKS			
1	1	Topdop	LDPE	Ø42	Zie werkkorder			
					Pole Products Hydro Extrusion Drunen BV Alcoaalaan 12 - 5151 RW Drunen Postbus 75 - 5150 AB Drunen Tel/Fax: +31(0)416-386200/230 www.hydroextrusions.com			
		THIS DRAWING REMAINS PROPERTY OF POLE PRODUCTS IN DRUNEN AND MAY WITHOUT PERMISSION OF THE OWNER NOT BE MULTIPLIED, BE USED FOR THIRD PARTIES OR BE GIVEN TO THIRD PARTIES FOR PERUSAL.						
		AM.PROJ. 	DIMENSIONS / TOLERANCES: LIGHT POLES ACCORDING: EN40 DIMENSIONS IN MM UNLESS OTHERWISE SPECIFIED		DRAWN BY: JM	CHECKED BY: (SIGNATURE)	SCALE: 1:30	
		FORMAT A4	REMARKS 1509771 TITLE Flespaal L=3,0 m		MATERIAL: EN AW-6060 T66	DATE: 1-7-2015	DRAWING NUMBER: 38.502.030.01	Revision: A

22-1-2018

DATE

Benningh t.o.v. maaijeld

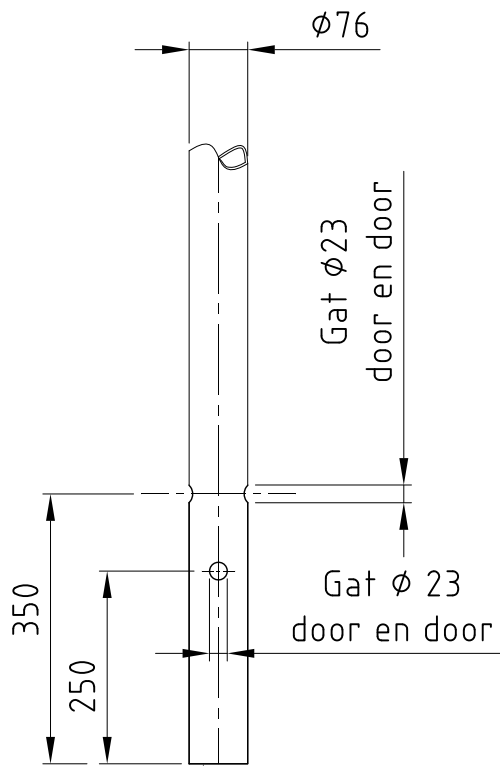
REVISION

A

MODE

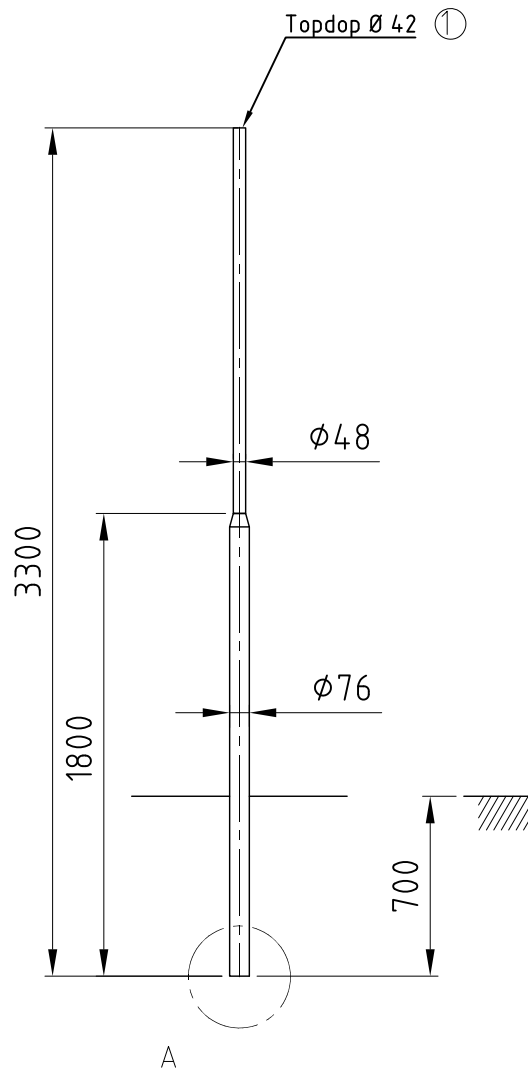
4. Aluminium verkeersbordpaal 3,3 mtr

Verkeersbordpaal lengte 3,3 mtr
In de diameter 76/48 mm. v.z.v. topdop grijs
Tekeningnummer 3850203305
Uitvoeringsvorm: cilindrisch verjongd
Totale masthoogte: 3,3 mtr
Oppervlakte: standaard is blank geschuurd
Legering materiaal: EN-AW-6060T66
Verkeersbordpaal dient te zijn voorzien van een CE-keurmerk
Het ondergrondsdeel is v.z.v. een 2-laags corrosiewerende grijze tape aan de buitenzijde
V.z.v. 2x grondankergat t.b.v. grondanker
Aluminium grondanker (set 2 stuks) D20/L=300mm. los meeleveren
MVO: Cradle to Cradle Certified™ Zilver en gecertificeerd volgens de ASI Performance Standard


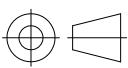


Sectie onderzijde paaltop

Detail A
Schaal 1:3



GEWICHT: 7.8 Kg
WANDDIKTE: 4.5

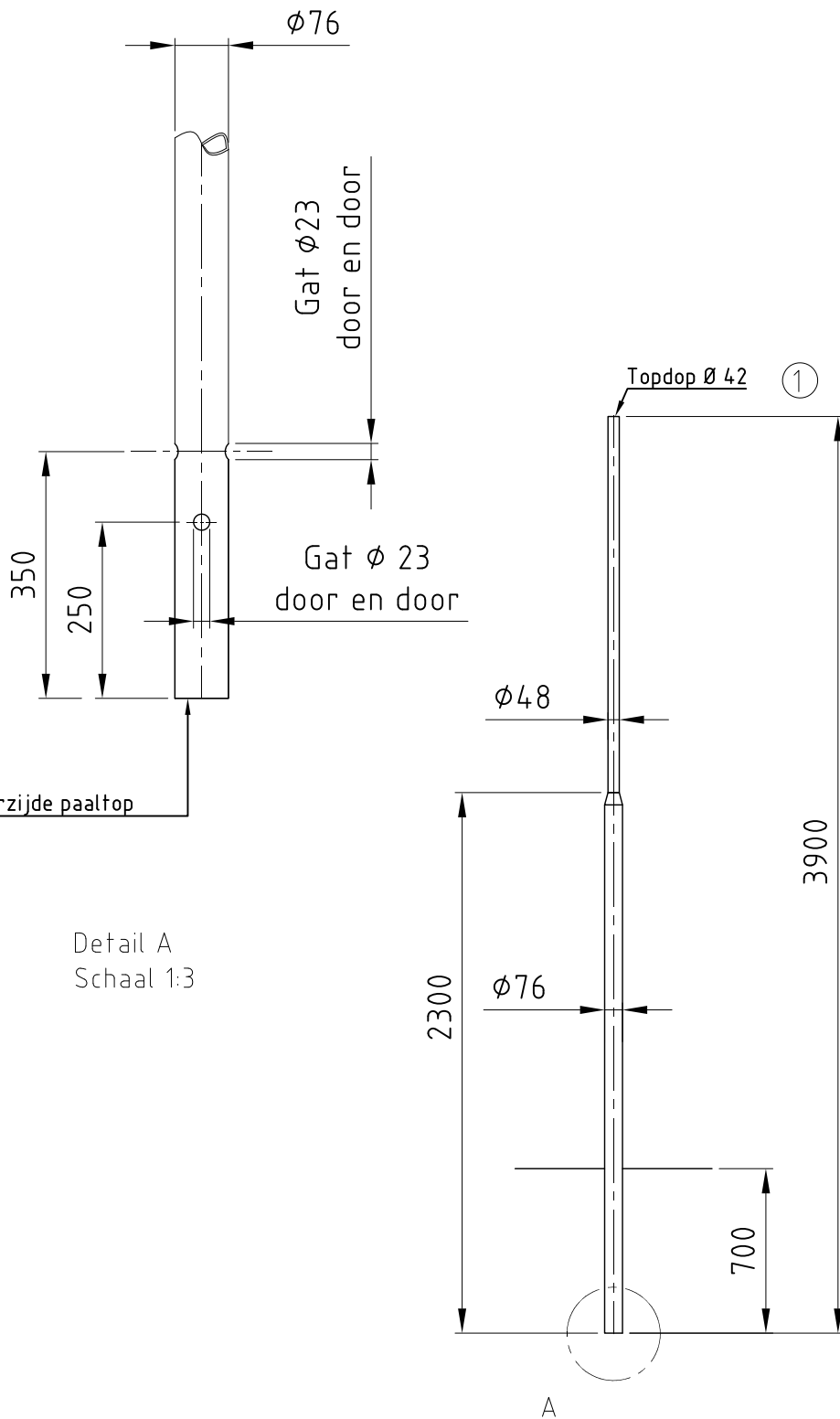
ITEMNO.	QUANTITY	DESCRIPTION	MATERIAL	DIMENSIONS	REMARKS
1	1	Topdop	LDPE	Ø42	Zie werkorder
				Pole Products Alcoalaan 12 - 5151 RW Drunen Postbus 75 - 5150 AB Drunen Tel/Fax: +31(0)416-386200/230 www.hydroextrusions.com	
		THIS DRAWING REMAINS PROPERTY OF POLE PRODUCTS IN DRUNEN AND MAY WITHOUT PERMISSION OF THE OWNER NOT BE MULTIPLIED, BE USED FOR THIRD PARTIES OR BE GIVEN TO THIRD PARTIES FOR PERUSAL.	AM.PROJ. 		DIMENSIONS / TOLERANCES: LIGHT POLES ACCORDING: EN40
		DIMENSIONS IN MM UNLESS OTHERWISE SPECIFIED		DRAWN BY: FvL	CHECKED BY: (SIGNATURE)
		FORMAT A4		MATERIAL: EN AW-6060 T66	SCALE: 1:30
		REMARKS:- TITLE Flespaal LPH 3.30 m		DRAWING NUMBER: 38.502.033.05	DATE: 27-02-09
				REVISION: C	

5. Aluminium verkeersbordpaal 3,6 mtr


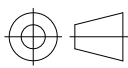
Verkeersbordpaal lengte 3,6 mtr
In de diameter 76/48 mm. v.z.v. topdop grijs
Tekeningnummer 3850203603
Uitvoeringsvorm: cilindrisch verjongd
Totale masthoogte: 3,6 mtr
Oppervlakte: standaard is blank geschuurd
Legering materiaal: EN-AW-6060T66
Verkeersbordpaal dient te zijn voorzien van een CE-keurmerk
Het ondergrondsdeel is v.z.v. een 2-laags corrosiewerende grijze tape aan de buitenzijde
V.z.v. 2x grondankergat t.b.v. grondanker
Aluminium grondanker (set 2 stuks) D20/L=300mm. los meeleveren
MVO: Cradle to Cradle Certified™ Zilver en gecertificeerd volgens de ASI Performance Standard

6. Aluminium verkeersbordpaal 3,9 mtr

Verkeersbordpaal lengte 3,9 mtr
In de diameter 76/48 mm. v.z.v. topdop grijs
Tekeningnummer 3850203901
Uitvoeringsvorm: cilindrisch verjongd
Totale masthoogte: 3,9 mtr
Oppervlakte: standaard is blank geschuurd
Legering materiaal: EN-AW-6060T66
Verkeersbordpaal dient te zijn voorzien van een CE-keurmerk
Het ondergrondsdeel is v.z.v. een 2-laags corrosiewerende grijze tape aan de buitenzijde
V.z.v. 2x grondankergat t.b.v. grondanker
Aluminium grondanker (set 2 stuks) D20/L=300mm. los meeleveren
MVO: Cradle to Cradle Certified™ Zilver en gecertificeerd volgens de ASI Performance Standard



GEWICHT: 9.4 Kg
WANDDIKTE: 4.5 mm

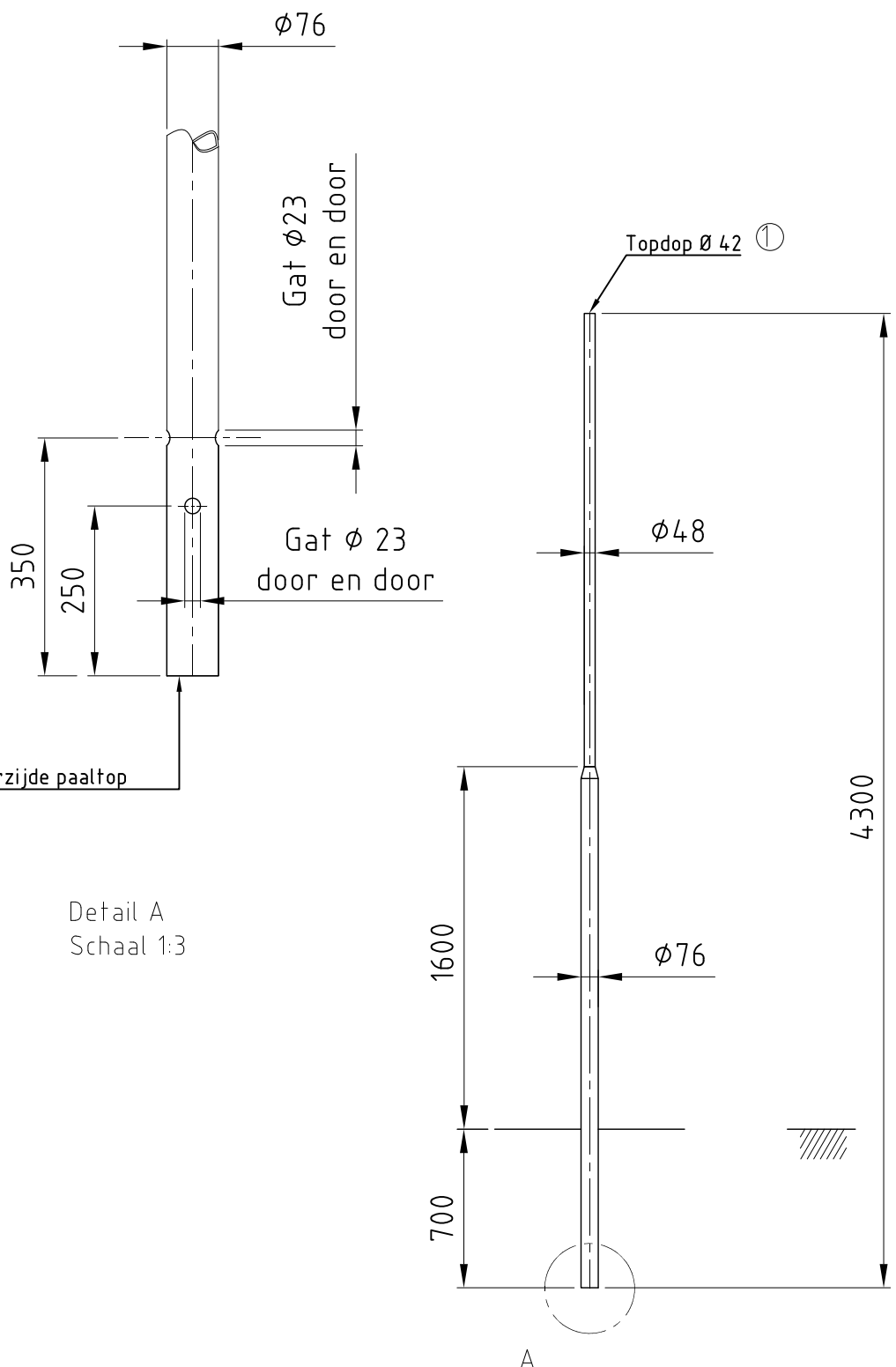
ITEMNO.	QUANTITY	DESCRIPTION	MATERIAL	DIMENSIONS	REMARKS
1	1	Topdop	LDPE	Ø42	Zie werkkorder
		 <p>THIS DRAWING REMAINS PROPERTY OF POLE PRODUCTS IN DRUNEN AND MAY WITHOUT PERMISSION OF THE OWNER NOT BE MULTIPLIED, BE USED FOR THIRD PARTIES OR BE GIVEN TO THIRD PARTIES FOR PERUSAL.</p>			Pole Products Hydro Extrusion Drunen BV Alcoaaan 12 - 5151 RW Drunen Postbus 75 - 5150 AB Drunen Tel/Fax: +31(0)416-386200/230 www.hydroextrusions.com
		AM.PROJ. 	DIMENSIONS / TOLERANCES: LIGHT POLES ACCORDING: EN40 DIMENSIONS IN MM UNLESS OTHERWISE SPECIFIED	DRAWN BY: AMG CHECKED BY: (SIGNATURE) SCALE: 1:30	
		FORMAT A4	MATERIAL: EN AW-6060 T66		DATE: 25-11-08
		REMARKS: TITLE Flespaal L=3.90 m	DRAWING NUMBER: 38.502.039.01		Revision: C

Sectie onderzijde paaltop

Detail A
Schaal 1:3


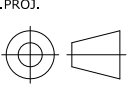
7. Aluminium verkeersbordpaal 4,3 mtr

Verkeersbordpaal lengte 4,3 mtr
In de diameter 76/48 mm. v.z.v. topdop grijs
Tekeningnummer 3850204301
Uitvoeringsvorm: cilindrisch verjongd
Totale masthoogte: 4,3 mtr
Oppervlakte: standaard is blank geschuurd
Legering materiaal: EN-AW-6060T66
Verkeersbordpaal dient te zijn voorzien van een CE-keurmerk
Het ondergrondsdeel is v.z.v. een 2-laags corrosiewerende grijze tape aan de buitenzijde
V.z.v. 2x grondankergat t.b.v. grondanker
Aluminium grondanker (set 2 stuks) D20/L=300mm. los meeleveren
MVO: Cradle to Cradle Certified™ Zilver en gecertificeerd volgens de ASI Performance Standard



Detail A
Schaal 1:3

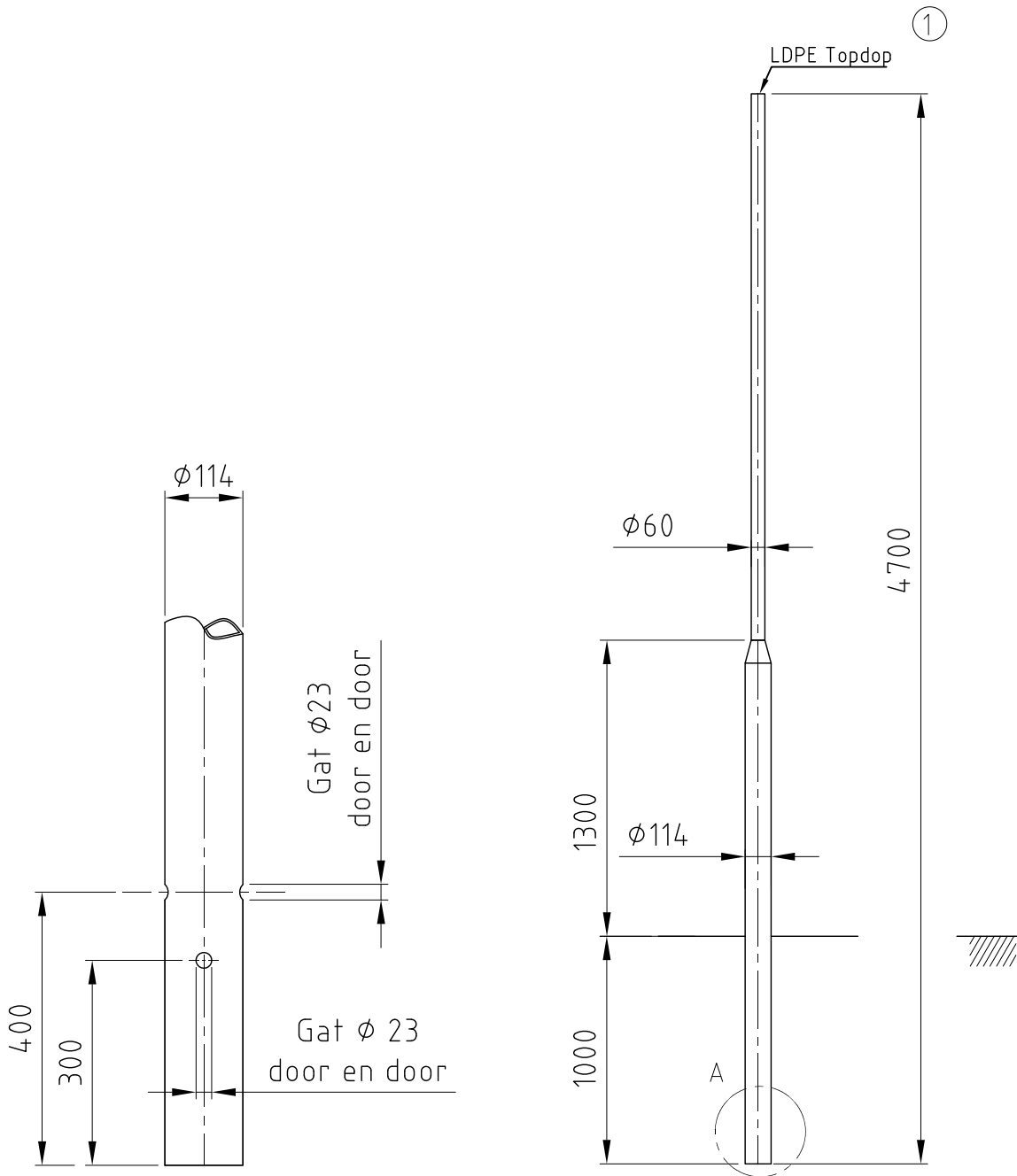
GEWICHT: 10.1 Kg
WANDDIKTE: 4.5 mm

ITEMNO.	QUANTITY	DESCRIPTION	MATERIAL	DIMENSIONS	REMARKS
1	1	Topdop	LDPE	Ø42	Zie werkkorder
		THIS DRAWING REMAINS PROPERTY OF POLE PRODUCTS IN DRUNEN AND MAY WITHOUT PERMISSION OF THE OWNER NOT BE MULTIPLIED, BE USED FOR THIRD PARTIES OR BE GIVEN TO THIRD PARTIES FOR PERUSAL.			Pole Products Hydro Extrusion Drunen BV Alcoaalaan 12 - 5151 RW Drunen Postbus 75 - 5150 AB Drunen Tel/Fax: +31(0)416-386200/230 www.hydroextrusions.com
		DIMENSIONS / TOLERANCES: LIGHT POLES ACCORDING: EN40 DIMENSIONS IN MM UNLESS OTHERWISE SPECIFIED		DRAWN BY: FvL	CHECKED BY: (SIGNATURE)
FORMAT A4		REMARKS: TITLE Flespaal L=4.30 m		MATERIAL: EN AW-6060 T66	SCALE: 1:30 DATE: 27-02-09
DRAWING NUMBER: 38.502.043.01				Revision: C	

22-1-2018	29-9-2014	05-05-2010	DATE
Bemaling i.o.v. maaierveld	Artieel herkomst was 385004301	Bemaling i.o.v. maaierveld	REVISION
C	B	A	MODE


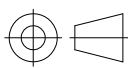
8. Aluminium verkeersbordpaal 4,7 mtr

Verkeersbordpaal lengte 4,7 mtr
In de diameter 114/60 mm. v.z.v. topdop grijs
Tekeningnummer 3850204701
Uitvoeringsvorm: cilindrisch verjongd
Totale masthoogte: 4,7 mtr
Oppervlakte: standaard is blank geschuurd
Legering materiaal: EN-AW-6060T66
Verkeersbordpaal dient te zijn voorzien van een CE-keurmerk
Het ondergrondsdeel is v.z.v. een 2-laags corrosiewerende grijze tape aan de buitenzijde
V.z.v. 2x grondankergat t.b.v. grondanker
Aluminium grondanker (set 2 stuks) D20/L=300mm. los meeleveren
MVO: Cradle to Cradle Certified™ Zilver en gecertificeerd volgens de ASI Performance Standard



Detail A
Schaal 1:3

GEWICHT: 10.5 Kg
WANDDIKTE: 3.0 mm

ITEMNO.	QUANTITY	DESCRIPTION	MATERIAL	DIMENSIONS	REMARKS
1	1	Topdop	LDPE	Ø60	Zie werkorder
		THIS DRAWING REMAINS PROPERTY OF POLE PRODUCTS IN DRUNEN AND MAY WITHOUT PERMISSION OF THE OWNER NOT BE MULTIPLIED, BE USED FOR THIRD PARTIES OR BE GIVEN TO THIRD PARTIES FOR PERUSAL.			Pole Products Hydro Extrusion Drunen BV Alcoaalaan 12 - 5151 RW Drunen Postbus 75 - 5150 AB Drunen Tel/Fax: +31(0)416-386200/230 www.hydroextrusions.com
		DIMENSIONS / TOLERANCES: LIGHT POLES ACCORDING: EN40 DIMENSIONS IN MM UNLESS OTHERWISE SPECIFIED		DRAWN BY: JM	CHECKED BY: (SIGNATURE)
FORMAT A4		REMARKS 151402 TITLE Flespaal L=4.70 m		MATERIAL: EN AW-6060 T66	SCALE: 1:30 DATE: 16-9-2015
DRAWING NUMBER: 38.502.047.01			Revision: -		

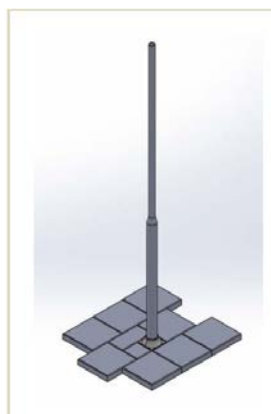
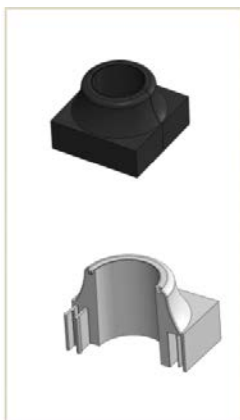
9. Kunststof Mini Pave Mate voor verkeersbordpaal

PP Pave mate d076 Grijs: artikelnummer 3500207602



Technische specificaties:

- 2-delig;
- Bevestiging door kliksysteem;
- Afmeting 145 x 145 x 100 mm (l x b x h);
- Hoogte boven stoepniveau 50 mm;
- Beschikbaar voor mastdiameter $\varnothing 76$ mm;
- Materiaal UV-gestabiliseerd, gerecycled polypropyleen (PP);
- 100% recyclebaar;
- Kleur zwart of grijs;
- *Cradle to Cradle Certified*TM zilver.



10. Bouwstoffen Aluminium verkeersbordpalen

(informatie voor RAW hoofdstuk 32)

- 01 Alle verkeersbordpalen dienen te voldoen aan de eisen zoals gesteld in NEN-EN40.
- 02 De aluminium verkeersbordpalen moeten voldoen aan de volgende specificaties.
 - 02.01 Materiaal: EN-AW-6060T66.
 - 02.02 Standaard oppervlakte behandeling: blank geschuurd, tenzij anders aangegeven.
- 03 Het grondstuk tot 100mm boven maaiveld moet uitwendig zijn voorzien van een grondbescherming corrosiewerende tape grijs.
- 04 Geleverde verkeersbordpalen dienen te zijn voorzien van een CE-keurmerk.
- 05 Cradle to Cradle gecertificeerde masten met de volgende eigenschappen:
 - 05.01 De samenstelling van de geleverde producten is bekend tot op 100 ppm, ook als het gaat om gerecycled materiaal.
 - 05.02 Voor de verkeersbordpalen is gedefinieerd voor welk gebruik en welke gebruikperiode het product ontworpen is en voor welke kringloop de onderdelen bedoeld zijn.
 - 05.03 Het product bevat geen bekende toxische materialen in de beoogde specifieke toepassing.
 - 05.04 Producten bestemd voor een technische kringloop bevatten zoveel mogelijk materialen die goed recyclebaar zijn, en geen schade voor de gezondheid veroorzaken tijdens de gebruikperiode.
 - 05.05 Een zo groot mogelijk deel van de materialen in het product is recyclebaar of composteerbaar en gerecycled of snel hernieuwbaar.
 - 05.06 Producten zijn gescheiden inzamelbaar
 - 05.07 Producten zijn eenvoudig demontabel
 - 05.08 Leverancier levert producten die lucht-, bodem-, en waterkwaliteit niet nadelig beïnvloeden.
 - 05.09 Leverancier gebruikt zelf duurzame energie voor de eigen productieproces
- 06 Verkeersbordpalen zijn aantoonbaar geproduceerd op een locatie gecertificeerd volgens de ASI Performance Standard. Uitgangspunt is verantwoord aluminium dat op evenwichtige wijze rekening houdt met sociale, economische en ecologische aspecten.

11. Take Back systeem Hydro

Doel van Take back is om de aluminium masten dicht bij de bron te recyclen Hierdoor wordt bijdrage geleverd aan circulaire economy.

Op de Hydro locatie te Drunen is gieterij aanwezig welke zorg draagt voor de recycling van het aluminium waaruit direct nieuwe “Cradle to Cradle Certified™ Zilver” producten gemaakt worden.

- 01 Conform bestek worden de vrijgekomen COMPLETE aluminium mastcombinaties* naar een door de aannemer ingerichte “veilige, verharde verzamellocatie” gebracht.
- 02 Met uitzondering van de materialen die door opdrachtgever voor hergebruik zijn aangeduid, worden de gehele complete aluminium mastcombinaties in transportbokken verzameld. Maximale lengte 6 mtr.
- 03 Deze transportbokken worden door Hydro Pole Products ter beschikking gesteld.
- 04 Het vervoer van en naar de “verzamellocatie” wordt door Hydro Pole Products i.o.m. aannemer verzorgt.
- 05 Door Hydro in Drunen worden de complete aluminium mastcombinaties op maatschappelijk verantwoordelijke wijze gerecycled.
- 06 Na bepaling kosten/baten zal de opbrengst (restwaarde in €) van deze gerecyclede materialen rechtstreeks worden verrekend met de opdrachtgever.

*Met gehele complete aluminium mastcombinatie wordt bedoeld: zoals deze uit de grond komt, exclusief eventuele vulling van het ondergrondsdeel.