

Overstroombare fecaliënopvoerinstallaties



mini-Compacta U 7



mini-Compacta UZ 7

Toepassingen

Compacta's verzorgen de afvoer van toiletinstallaties onder het riolniveau bijv.:

- souterrains
- bars, partykelders, en keldersauna's
- bioscopen en theaters
- warenhuizen en ziekenhuizen
- hotels, restaurants of scholen
- **Woonboten**

Alle een- en tweepompsinstallaties in serie-uitvoering zijn absoluut schokbestendig, regelklasse RK 0,63/6,3 volgens veiligheidsklasse A 1). Ze zijn daarom zeer geschikt voor:

- openbare of privé veiligheidsruimten
- multifunctionele bouwwerken, die in geval van nood als grote veiligheidsruimten worden gebruikt, bijv. ondergrondse garages, metrobouwwerken enz.
- veiligheidsruimten in militaire inrichtingen

In installaties, waarbij de afvalwaterafvoer onder alle omstandigheden gewaarborgd moet zijn, bijv. in souterrainwoningen, restaurants, bioscopen enz., kan volgens DIN 1986, deel 1 een reservepomp (dubbelaggregaat) geïnstalleerd worden.

Mini-Compacta US 7 wordt in die gevallen toegepast, wanneer tot aan de aansluiting op het hoofdriool alleen kleinere leidingdiameters mogelijk zijn, vooral bij inbouw in bestaande bebouwing. Of grotere opvoerhoogten bereikt moeten worden, bv bij afgelegen woonboten. Toepassing boven of onder het riolniveau als drukwater-afvoersysteem.

Mini-Compacta U7-T en US 7-T met lage aansluithoogte, worden toegepast voor de directe aansluiting van toiletten.

Medium

Huishoudelijk afvalwater en fecaliën. Voor agressief medium C-uitvoering gebruiken.

Technische gegevens

Q tot 50 m³/h, 14 l/s

H tot 17,5 m

t tot 35 °C, max. 5 minuten tot 65 °C

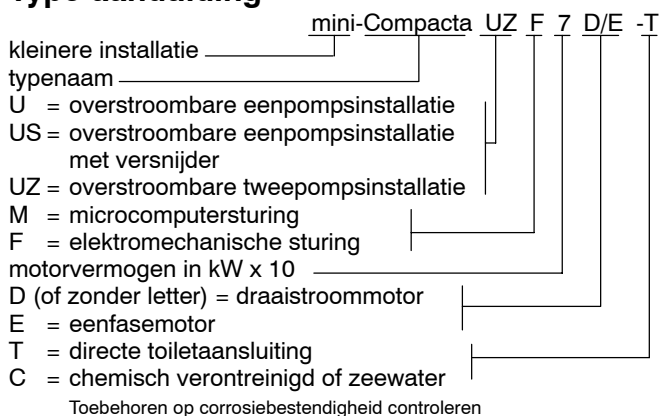
Bedrijfswijze

Intervalbedrijf S3 volgens VDE.
Toepassingsgrenzen zie elders.

Lagering

Vetgesmeerde groefkogellagers

Type-aanduiding



Materialen

mini-Compacta	U 7, UZ 7	US 7	U7C/UZF7/C
Pomphuis	-	Gietijzer	-
Waaier	Gietijzer	Gietijzer	1.4408
Reservoir	Kunststof	Kunststof	Kunststof
Vlotterschakelaar	Kunststof	Kunststof	Kunststof
Motorhuis	Lichtmetaal	Lichtmetaal	Lichtmetaal
Vuilversnijder	-	Norihard	-

Aandrijving

Door middel van oppervlaktegekoelde draaistroom- of eenfasewisselstroommotor met motorbeveiliging, tegen oververhitting door temperatuursensoren beveiligd.

Motoruitvoering volgens VDE 0530, deel 1/IEC 34-1.

Beschermklasse IP 68

Isolatieklasse F

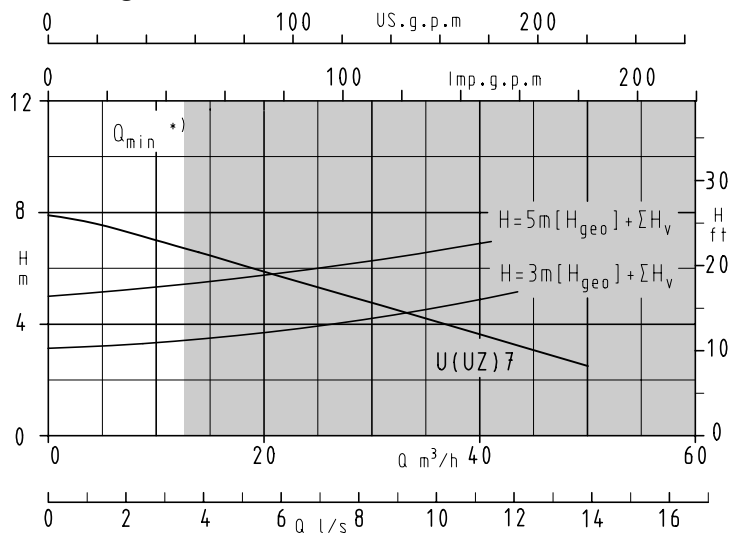
Spanning 230/400 V (D) resp. 230 V (E)

Frequentie 50 Hz

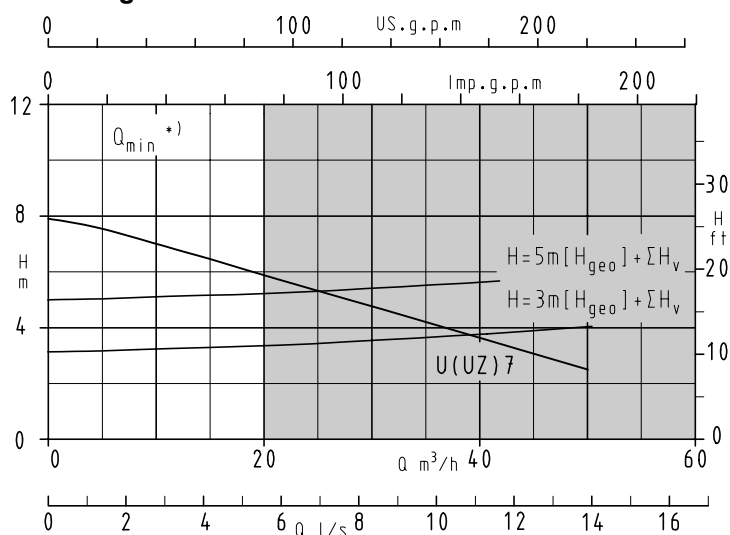
Andere spanningen en frequenties op aanvraag (stuurspanning aangeven).

CE - EN 12 050-1

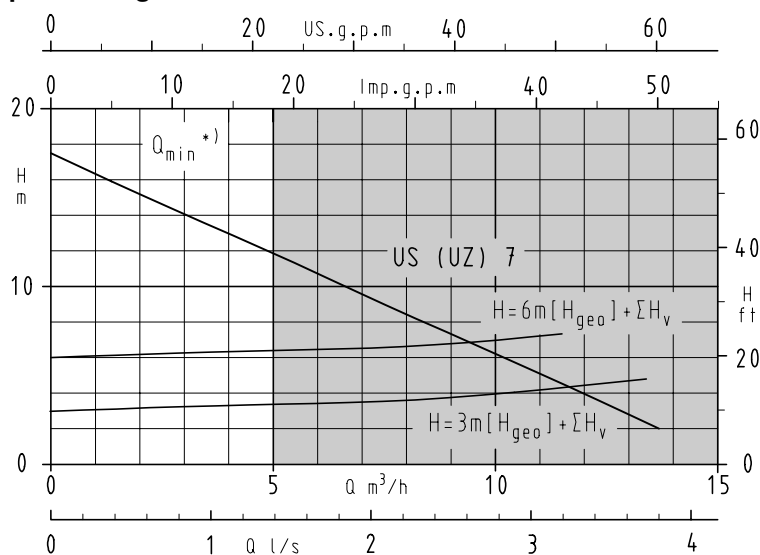
Schoktestnummer 029/99, toebehoren P19 noodzakelijk

mini-Compacta U 7, UZ 7
persleiding DN 80


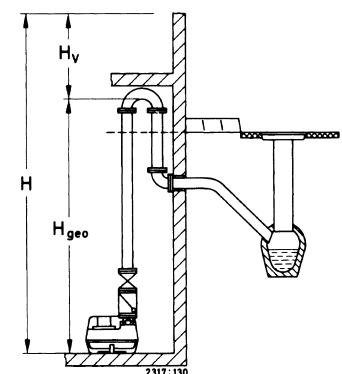
2317:502

mini-Compacta U 7, UZ 7
persleiding DN 100


2317:504


mini-Compacta US 7
persleiding DN 50


2317:503/2

 $H_{(Q=0)} \geq H + 0,5 \text{ m}$

 H_v volgens installatievoorschriften

De keuze van een mini-Compacta volgens bovenstaande grafieken geldt voor afvalwaterhoeveelheden, welke onder normale omstandigheden van sanitaire installaties van een gebouw naar de opvoerinstallatie toestromen. Als afvalwater gedurende langere tijd in constante hoeveelheden afgepompt moet worden, dienen de toepassingsgrenzen aangehouden te worden. Installaties met groter vermogen zie Compacta 2317.52-51.

*) minimale stroomsnelheid 0,7 m/s

Twee-pomps-installaties	Een-pomps-installaties	Totaal- volumen	Schakel- volumen	P ₁ kW	P ₂ kW	n = 1/min	50 Hz 1~230 V ≈A	3~400 V ≈A		ca. kg	
mini-Compacta											
mini-Compacta Standaarduitvoering											
-	U 7 D	90	35	1,22	0,82	1400	-	2,2	3	29 117 806	40
-	U 7 E	90	35	1,43	0,82	1400	6,8	-	3 + 1	29 117 804	40
-	US 7 D	90	35	1,28	1,0	2800	-	2,55	3	29 127 658	45
-	US 7 E	90	35	1,55	1,0	2800	6,9	-	3 + 1	29 127 659	45
UZF 7	-	150	50	1,22	0,82	1400	-	2,2	3 + 1	29 127 664	82
UZM 7	-	150	50	1,22	0,82	1400	-	2,2	3 + 1	29 127 665	82
UZFS 7 D	-	150	50	1,28	1,0	2800	-	2,55	3 + 1	29 127 920	92
UZF 7 E	-	150	50	1,43	0,82	1400	6,8	-	3	29 127 877	84
mini-Compacta Standaarduitvoering inclusief terugslagklep Comp											
-	U 7 D	90	35	1,22	0,82	1400	-	2,2	3	29 127 866	42
-	U 7 E	90	35	1,43	0,82	1400	6,8	-	3 + 1	29 127 867	42
UZF 7	-	150	50	1,22	0,82	1400	-	2,2	3 + 1	29 127 868	84
UZM 7	-	150	50	1,22	0,82	1400	-	2,2	3 + 1	29 127 869	84
UZF 7 E	-	150	50	1,43	0,82	1400	6,8	-	3	29 127 922	84
mini-Compacta-T voor directe toiletaansluitingen met 180 mm toeloophoogte, DN 100											
-	U 7 D-T	90	20	1,22	0,82	1400	-	2,2	3	29 127 879	40
-	U 7 E-T	90	20	1,43	0,82	1400	6,8	-	3 + 1	29 127 878	40
-	US 7 D-T	90	20	1,28	1,0	2800	-	2,55	3	29 127 881	45
-	US 7 E-T	90	20	1,55	1,0	2800	6,9	-	3 + 1	29 127 880	45
mini-Compacta-T Voor directe toiletaansluitingen met 180 mm toeloophoogte, inclusief terugslagklep Comp											
-	U 7 D-T	90	20	1,22	0,82	1400	-	2,2	3	29 127 923	42
-	U 7 E-T	90	20	1,43	0,82	1400	6,8	-	3 + 1	29 127 924	42
mini-Compacta-C voor agressief medium											
-	U 7 D/C	90	35	1,22	0,82	1400	-	2,2	3	29 127 657	40
-	U 7 E/C	90	35	1,43	0,82	1400	6,8	-	3 + 1	29 127 656	40
UZF 7/C	-	150	50	1,22	0,82	1400	-	2,2	3 + 1	29 127 667	82
UZM 7/C	-	150	50	1,22	0,82	1400	-	2,2	3 + 1	29 127 665	82

Asafdichting

Waaierzijdig: simmerring (mechanische asafdichting bij mini-Compacta US 7 en uitvoering C)

Motorzijdig: simmerring

Tussen de beide afdichtingen bevindt zich een vetvulling.

Aansluitingen

mini-Compacta	toeloopzijde	perszijde	ontluchting	aansluiting handmembraan pomp
U 7	DN 150/100 getrapt, extra DN 50 verticaal	DN 80, (persleiding DN 80 of DN 100 is mogelijk)	DN 70	DN 40 (1 1/2 IN)
U 7-T	DN 100 bij 180 mm toeloophoogte DN 150/100 getrapt bij toeloophoogte 250 extra DN 50 verticaal	DN 80, (persleiding DN 80 of DN 100 is mogelijk)	DN 70	DN 40 (1 1/2 IN)
UZ 7	horizontaal: 1 x 150, 100 en 1 x DN 150/100/50 getrapt verticaal: 1 x DN 100 1 x DN 50	DN 80, (persleiding DN 80 of DN 100 is mogelijk)	DN 70	DN 40 (1 1/2 IN)
UZFS 7	horizontaal: 1 x 150, 100 en 1 x DN 150/100/50 getrapt verticaal: 1 x DN 100 1 x DN 50	met 2 perszijdige uitgangen DN 50	DN 70	DN 40 (1 1/2 IN)
US 7	DN 150/100 getrapt extra DN 50 verticaal	(DN 32) DN 50	DN 70	DN 40 (1 1/2 IN)
US 7-T	DN 100 bij 180 mm toeloophoogte DN 150/100 getrapt bij toeloophoogte 250 extra DN 50 verticaal	(DN 32) DN 50	DN 70	DN 40 (1 1/2 IN)

Uitvoering

mini-Compacta U 7

Bedrijfsklare eenpompsinstallatie, geheel overstroombaar, met gas- en waterdichte kunststof-verzameltank, centrifugaal-pomp met één-kanaalwaaier voor automatisch bedrijf.

mini-Compacta UZM 7

Bedrijfsklare, microcomputergestuurde kleine tweepompsopvoerinstallatie, geheel overstroombaar, gas- en waterdichte kunststof-verzameltank met geïntegreerde omschakelklep, twee centrifugaalpompen met één-kanaalwaaier, twee vlotter-schakelaars met elk twee schakelniveaus voor automatische wissel-, reserve- en pieklastschakeling.

mini-Compacta UZF 7 / -E

Bedrijfsklare, elektromechanisch gestuurde tweepompsopvoerinstallatie, voorts als hierboven beschreven.

mini-Compacta US 7

Bedrijfsklare eenpompsinstallatie, geheel overstroombaar, met gas- en waterdicht kunststof reservoir, centrifugaalpompe met permanent werkende mechanische vuilverwijderaar voor automatisch bedrijf.

mini-Compacta UZFS 7 D

Bedrijfsklare, elektromechanisch gestuurde tweepompsopvoerinstallatie, volledig overstroombaar, gas- en waterdicht kunststof-verzamelreservoir, zonder geïntegreerde omschakelklep, twee centrifugaalpompen met versnijdende waaier, twee vlotter-schakelaars met elk twee schakelniveaus voor automatische wissel-, reserve- en pieklastschakeling.

Speciale uitvoering op aanvraag

Installaties voor de verbeterde brandveiligheid of met halogeenvrije kabel.

Overstroombaarheid

mini-Compacta's zijn overstroombaar.

Overstromingshoogte: 2 m waterkolom

Overstromingsduur: 7 dagen

De installaties mogen niet in putten buitenshuis worden ingebouwd.

Alle elektrische delen als stekerdoos, CEE-steker en alarmgever moeten in een droge ruimte, tegen overstroming beveiligd worden.

Inbouw en opstelling

In EN 12 056-4 "Afwateringsinstallaties voor gebouwen en percelen" wordt voorgeschreven, dat vuilwater, dat zich onder het rioolniveau bevindt, en regenwater van oppervlakten onder het teruglooppniveau van de openbare riolering via een automatisch werkende opvoerinstallatie zonder de mogelijkheid van terugloop afgevoerd dient te worden.

In afwijking daarvan mag bij aanwezig natuurlijk verval en voor ruimten die weinig gebruikt worden, fecaliëhoudend afvalwater alleen dan via terugloopafsluitingen volgens EN 12 050 deel 1 afgevoerd worden, als het gebruik van de installaties gering is (bijv. eengezinswoningen, ook met inpandige woningen) en er een toilet boven het teruglooppniveau ter beschikking staat. Voorzover door de bevoegde instanties het teruglooppniveau niet is vastgesteld, geldt als teruglooppniveau tenminste het straatniveau bij de aansluitplaats.

Als beveiliging tegen terugloop uit het riool moet perszijdig een terugslagklep en een vuilwaterafsluiter worden ingebouwd (zie toebehoren).

Uitzonderingen zie EN 12 050, deel 1, paragraaf 7.3. (Bij persleidingen < DN 80 of indien het volume in de persleiding < dan het schakelvolume van het reservoir is).

Aan de toeloopzijde dient eveneens een vuilwaterafsluiter gemonteerd te worden.

Ter verdere beveiliging moet de persleiding van de opvoerinstallatie met de onderkant over het teruglooppniveau geleid worden (leidinglus).

In installaties, waarbij de afvalwaterafvoer niet onderbroken mag worden, dient een tweepompsinstallatie te worden ingebouwd.

Het schakelvolume van de installatie moet minimaal zo groot zijn als het afvalwatervolume dat zich boven de terugslagklep bevindt.

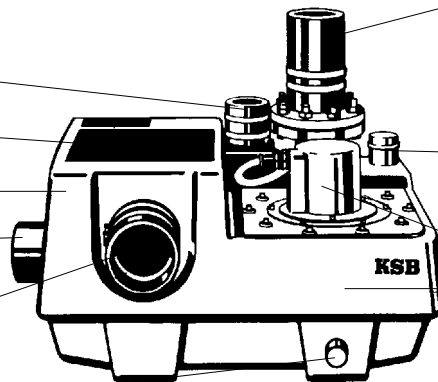
Bij inbouw in een put moet voldoende ruimte zijn voor inspectie en onderhoud van de installatie (zie Opstellingsschema's).

Het uiteinde van de ontluchtingsleiding moet boven het dak uitkomen. Onvermijdelijke bochten met verval (tenminste 1 : 50) aanleggen.

mini-Compacta U 7
Ontluchting
Handgat voor eenvoudig schoonmaken

Onderhoudsvrije, automatische **vlotterschakeling**
Toelooपाansluiting voor de directe aansluiting van toiletten DN 100

Toelooपाansluiting getrap DN 150/100

Aansluiting voor handmembraanpomp voor **leegpompen** met de hand

Persaansluiting

ruimte- en kostenbesparende leidinginstallatie naar keuze DN 80 of DN 100

Toelooपाansluiting DN 50

voor extra sanitaire voorziening

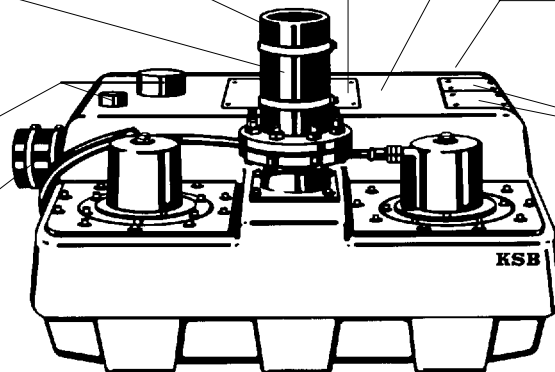
Corrosievaste pompinstallatie, slagvast gas- en stankdicht kunststof verzamelreservoir

mini-Compacta UZ 7
Ontluchting
Handgat voor eenvoudig schoonmaken

Persaansluiting met geïntegreerde **omschakelklep**, eenvoudige kostenbesparende aansluiting (slechts 1 terugslagklep, 1 afsluiter, geen broekstuk).

2 verticale toelooपाansluitingen DN 100, DN 50

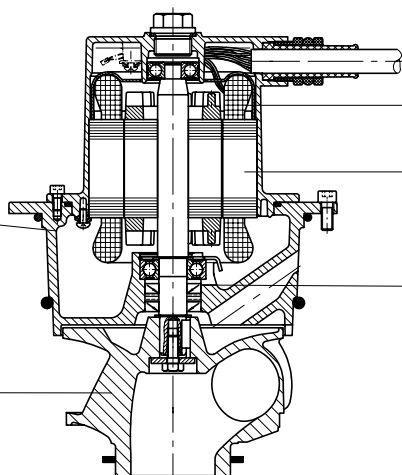
5 horizontale, getrapte toelooपाansluitingen in 2 richtingen DN 150/100/50



Aansluiting voor handmembraanpomp voor leegpompen met de hand

Onderhoudsvrije, automatische vlotterschakeling voor wissel-, reserve en pieklastschakeling (UZM met microcomputerbesturing, met extra controlefuncties (o.a. restbedrijf, afzuiging van drijvend vuil))

Motor trillingsvrij in het reservoir bevestigd, geen overdraging van motorgeluiden

Verstopingsvrije **eenkanaal-** resp. **open waaier** (US 7 met **vuilver snijder** van speciaal hard gietmateriaal Norihard, versnijdt alle vaste delen)

Motoroverbelasting niet mogelijk door ingebouwde **motorbeveiliging**

Krachtige **motor** voor wissel- of draaistroom, overstroombaar

Grote bedrijfszekerheid door **tweevoudige asafdichting** met geïntegreerde vetkamer (US 7, U 7 C/UZ 7 C met pompzijde mechanische asafdichting)

23174428

Elektrische installatie

Alle voor het bedrijf van de installatie noodzakelijke schakel- en stuurapparatuur, alsmede alarminrichtingen, worden meeg-eleverd. Ze dienen tegen overstroming beveiligd in een be-luchte ruimte geïnstalleerd te worden. Het alarmcontact van de installatie is potentiaalvrij en kan naar een signaalgever op af-stand geleid worden.

mini-Compacta	eenpomps- installatie	tweepomps- installatie
U 7 D, US 7 D	CEE-schakel- stekker	-
U 7 E, US 7 E	eenfase- schakelkast	-
UZF 7, UZFS 7 D	-	DDF 25.1
UZM 7	-	DDM 7.2
UZF 7 E	-	DDC 80.1

mini-Compacta U 7 D, US 7 D

CEE-schakelstekker

- Kant en klaar aansluitbaar
- Met fasenwisselaar
- H-0-A-schakelaar
- Alarm-Uit-Schakelaar
- Geel signaallampje draaiveld
- Groen signaallampje bedrijf
- Rood signaallampje storing
- Geel schakellampje Controle actief
- Elektronische zoemer hoogwateralarm
- 3 m motoraansluitkabel

mini-Compacta U 7 E, US 7 E

Eenfase-schakelkast

- Kant en klaar aansluitbaar
- H-0-A-schakelaar
- Groen signaallampje bedrijf
- Rood signaallampje storing
- Geel schakellampje Controle actief
- Elektronische zoemer hoogwateralarm 3 m verbindingska-bel tussen installatie en schakelkast alsmede 1 m netaan-sluitleiding met randaardestekker.

mini-Compacta UZ 7

Schakelkast	DDC 80.1	DDF 25.1	DDM 7.2
Kenmerken			
aansluitkabel met CEE-stekker (16 A)	-	1 m	1 m
hand-0-automatische schakelaar per pomp	X	X	X
pompenwissel na iedere inschakeling	X	X	X
pieklastbedrijf	X	X	X
motorbeveiligingsrelais	X	X	-
motorbeveiligingsschakelaar	-	-	1)
potentiaalvrije contacten (wisselaar)			
- bedrijf per pomp	X	-	-
- storing per pomp	X	-	-
- dubbelpompbedrijf	-	-	X
- algehele storingsmelding	-	X	X
- net (gereedheid)	-	X	-
Controlelampjes			
- bedrijf per pomp	GE	-	GE
- storing per pomp	RD	-	RD
- verzamelbedrijf	-	GN	GN
- verzamel storingsmelding	-	RD	RD
- net (gereedheid)	-	GN	GN
- hoogwatermelding	-	RD	RD
separate-1230 V-uitgang (max. 2 A)	-	X	X
beschermklasse IP 54	X	X	X

1) elektronische motorbeveiliging

GN = groen, GE = geel, RD = rood

Extra kenmerken voor

● Schakelkast DDM 7.2

volelektronische schakelinstallatie met microcomputer

- pompbeveiliging met wikkelingbescherming, na afkoeling automatische herinschakeling. Definitieve uitschakeling na driemaal uit-schakeling door de wikkelingbescherming.
- aanduiding van een verstopte pomp. Bovendien wordt een hangende terugslagklep of een gesloten afsluiter herkend en aangegeven.
- pomptestloop voor 5 s, als in 48 uur geen inschakeling plaatsvond.
- afzuiging van drijvend vuil iedere 24 uur.
- controle van de vlotter met storingmelding bij verkeerde schakelvolgorde.

Toepassingsgrenzen

De installaties zijn ontworpen voor S3-bedrijf (intervalbedrijf). Ze voeren uit toiletinstallaties, baden, was- en doucheruimten het huishoudelijke afvalwater af.

Bij afvoerinstallaties met een bovengemiddelde hoeveelheid afvalwater, bijv.:

- laten leeglopen van zwembaden
- afvoer van oppervlaktewater bij hevige regenval uit lagergelegen erf- en garage-inritten
- in de horeca tijdens topuren
- in de industrie bij ploegendienst

dienen de installaties zodanig geïnstalleerd te worden, dat de in onderstaande tabel aangegeven waarden $Q_z : Q_p$ niet worden overschreden.

mini-Compacta	$Q_z : Q_p$
U 7/US 7	0,15
UZ 7	0,3

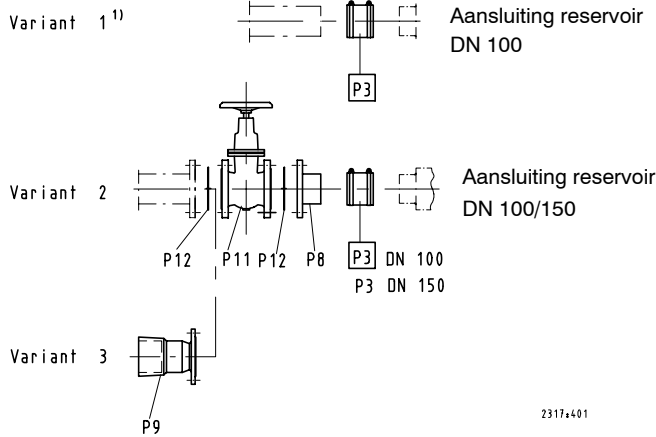
Q_z = max. mogelijke toeloop [m^3/h]

Q_p = bedrijfspunt van een pomp [m^3/h]

max. schakelfrequentie per pomp: 30/uur

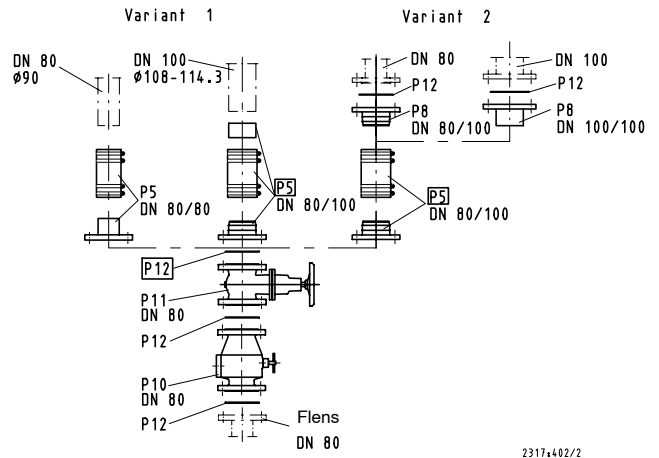
**mini-Compacta U 7/ US 7 (-T)
mini-Compacta UZ 7**

Toeloopleiding



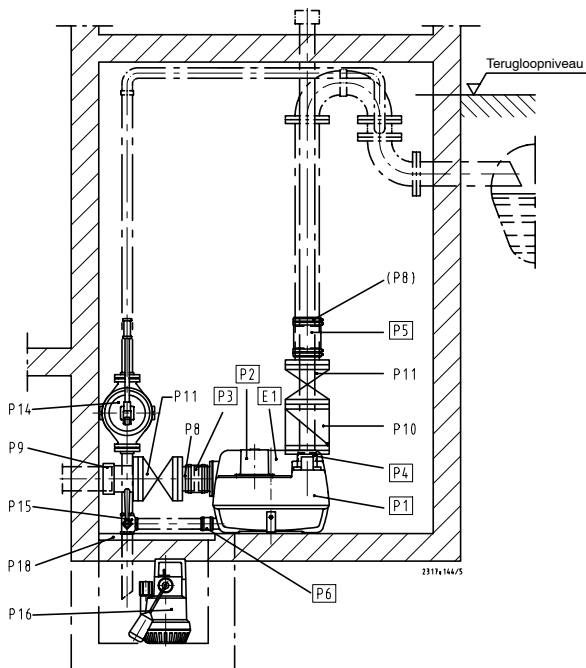
**mini-Compacta U 7 (-T)
mini-Compacta UZ 7**

Persleiding

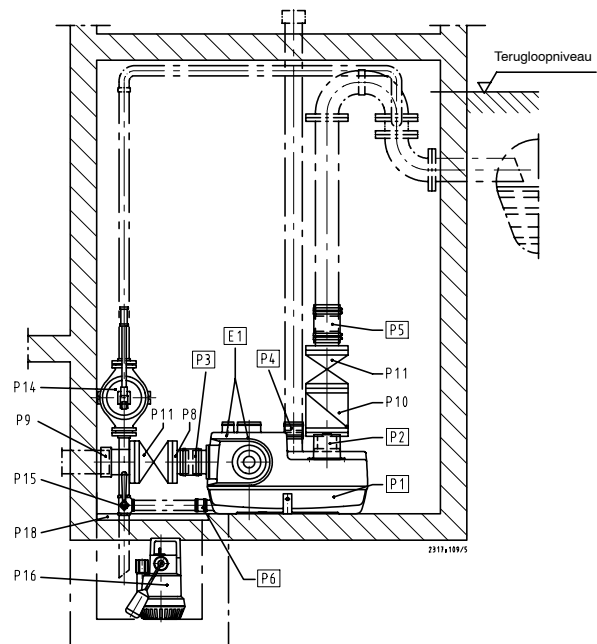


1) Alleen bij directe toiletaansluiting. Normaal schrijft DIN 1986 een vuilwaterafsluiter af.

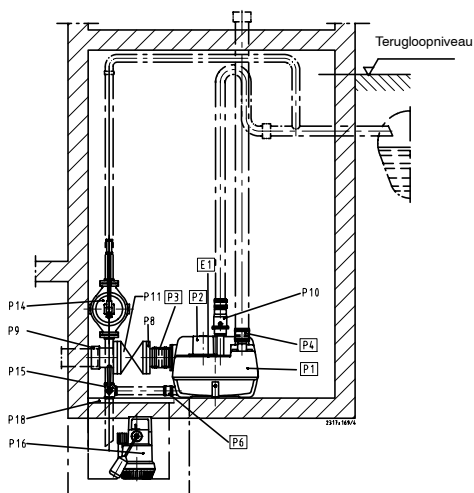
mini-Compacta U 7



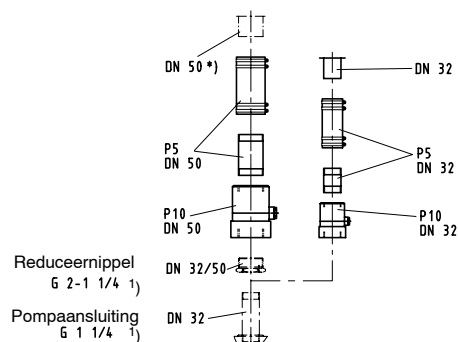
mini-Compacta UZ 7



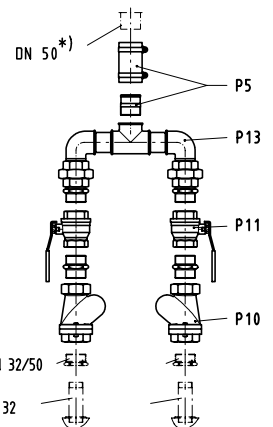
mini-Compacta US 7



**Persleiding
mini-Compacta US 7 (-T)**



mini-Compacta UZFS 7



*) Uitvoering DN 50 volgens DIN-normen
1) In de leveringsomvang opgenomen

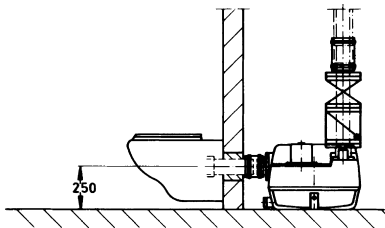
mini-Compacta U 7	mini-Compacta U 7-T	mini-Compacta UZ 7	mini-Compacta US 7	mini-Compacta US 7-T	mini-Compacta UZS 7	Leveringsomvang / Toebehoren
<input type="checkbox"/> P 1	<input type="checkbox"/> P 1	<input type="checkbox"/> P 1	<input type="checkbox"/> P 1	<input type="checkbox"/> P 1	<input type="checkbox"/> P 1	gas-, reuk- en waterdicht reservoir van slagvaste kunststof
<input type="checkbox"/> P 2	<input type="checkbox"/> P 2	<input type="checkbox"/> P 2	<input type="checkbox"/> P 2	<input type="checkbox"/> P 2	<input type="checkbox"/> P 2	volledig overstroombare klokpomp
<input type="checkbox"/> P 3	<input type="checkbox"/> P 3	<input type="checkbox"/> P 3	<input type="checkbox"/> P 3	<input type="checkbox"/> P 3	<input type="checkbox"/> P 3	elastische slangverbinding DN 100 (toeloop)
P 3	-	P 3	P 3	-	P 3	elastische slangverbinding DN 50/150 (toeloop)
<input type="checkbox"/> P 4	<input type="checkbox"/> P 4	<input type="checkbox"/> P 4	<input type="checkbox"/> P 4	<input type="checkbox"/> P 4	<input type="checkbox"/> P 4	elastische slangverbinding (ontluchting)
<input type="checkbox"/> P 5	<input type="checkbox"/> P 5	<input type="checkbox"/> P 5	-	-	-	elastische slangverbinding voor persleiding be-staande uit flensverloopstuk DN 80 met leidingaan-sluiting DN 100., rubberslang met wapening en verloopslang voor leiding buitendiameter 108-114,3
P 5	P 5	P 5	-	-	-	elastische slangverbinding voor persleiding be-staande uit flensverloopstuk DN 80 met leidingaan-sluiting DN 80, rubberslang met wapening
-	-	-	P 5	P 5	P 5	elastische slangverbinding voor persleiding be-staande uit flensverloopstuk, dubbele nippel en slangklemmen.
<input type="checkbox"/> P 6	<input type="checkbox"/> P 6	<input type="checkbox"/> P 6	<input type="checkbox"/> P 6	<input type="checkbox"/> P 6	<input type="checkbox"/> P 6	elastische slangverbinding (handmembraanpomp)
P 8	P 8	P 8	P 8	P 8	P 8	flensverloopstuk met leidingaansluiting
P 9.1	-	P 9.1	P 9.1	-	P 9.1	Flensmof (verbinding gietijzeren leidingen) DN 100 voor leidingen buiten-Ø 118 mm DN 150 voor leidingen buiten-Ø 170 mm
P 9.2	-	P 9.2	P 9.2	-	P 9.2	Flensadapter (verbinding leidingen verschillende materialen) DN 100 voor leidingen buiten-Ø 107,2 --127,8 mm, L = 105 mm DN 150 voor leidingen buiten-Ø 107,2 - 127,8 mm, L = 105 mm
P 10	P 10	P 10	P 10	P 10	P 10	terugslagklep met onvernauwde doorlaat en ontluchtingsbout terugslagklep met aftap
P 11	-	P 11	P 11	-	P 11	afsluiter
P 12	P 12	P 12	P 12	P 12	P 12	set montage toebehoren
-	-	-	-	-	P 13	broekstuk Rp 2 DN 50
P 14	P 14	P 14	P 14	P 14	P 14	handmembraanpomp ISO 7/I-Rp 1 1/2
P 15	P 15	P 15	P 15	P 15	P 15	driewegkraan ISO 7/I-Rp 1 1/2
P 16	P 16	P 16	P 16	P 16	P 16	volautomatische vuilwaterpomp met ingebouwde terugslagklep Ama-Drainer SE/SD
P 18	P 18	P 18	P 18	P 18	P 18	afdekplaat A, 560 □ voor putten 500 x 500 mm (voor Ama-Drainer)
P 19 ¹⁾	P 19 ¹⁾	P 19 ¹⁾	P 19 ¹⁾	P 19 ¹⁾	P 19 ¹⁾	bevestigingsset voor schokbestendige installaties
<input type="checkbox"/> E 1	<input type="checkbox"/> E 1	<input type="checkbox"/> E 1	<input type="checkbox"/> E 1	<input type="checkbox"/> E 1	<input type="checkbox"/> E 1	automatische niveaugever voor pomp en alarmbel automatische niveaugever voor pomp 1, pomp 2 en alarminstallaties, reservepomp schakelt bij pieklast automatische bij
<input type="checkbox"/> E 3 ¹⁾	<input type="checkbox"/> E 3 ¹⁾	-	<input type="checkbox"/> E 3 ¹⁾	<input type="checkbox"/> E 3 ¹⁾	-	Elektrische schakelvoorziening, compleet met geïntegreerde alarmzoemer
-	-	<input type="checkbox"/> E 3 ¹⁾	-	-	<input type="checkbox"/> E 3 ¹⁾	alarmschakelkast AS 0
E 4 ¹⁾	E 4 ¹⁾	E 4 ¹⁾	E 4 ¹⁾	E 4 ¹⁾	E 4 ¹⁾	alarmschakelkast AS 4
E 5 ¹⁾	E 5 ¹⁾	E 5 ¹⁾	E 5 ¹⁾	E 5 ¹⁾	E 5 ¹⁾	alarmschakelkast AS 5
E 7 ¹⁾	E 7 ¹⁾	E 7 ¹⁾	E 7 ¹⁾	E 7 ¹⁾	E 7 ¹⁾	alarmschakelkast AS 2
E 8 ¹⁾	E 8 ¹⁾	E 8 ¹⁾	E 8 ¹⁾	E 8 ¹⁾	E 8 ¹⁾	vochtigheidsvoeler F 1

¹⁾ niet in de tekening opgenomen

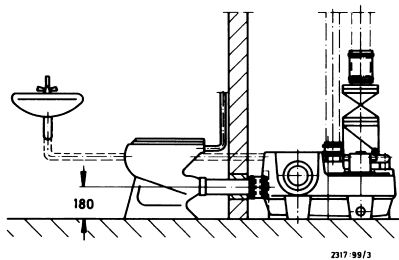
De met gemerkte posities behoren tot de leveringsomvang

Ruimten voor opvoerinstallaties dienen zo groot te zijn dat naast en boven alle te bedienen en te onderhouden delen een werkruimte van tenminste 60 cm breedte resp. hoogte beschikbaar is.

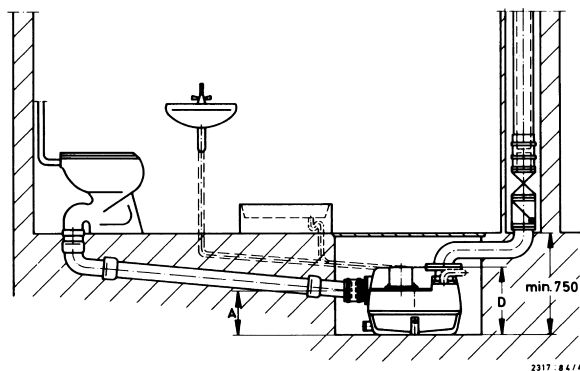
mini-Compacta U 7
Aansluiting wandcloset



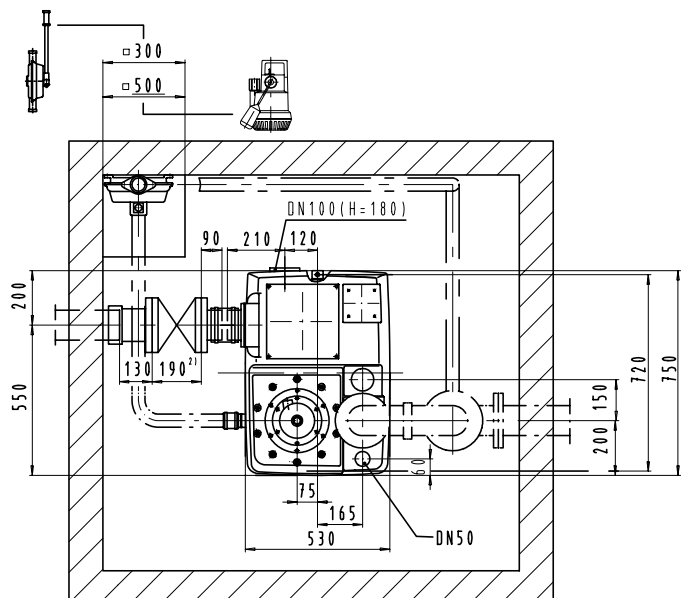
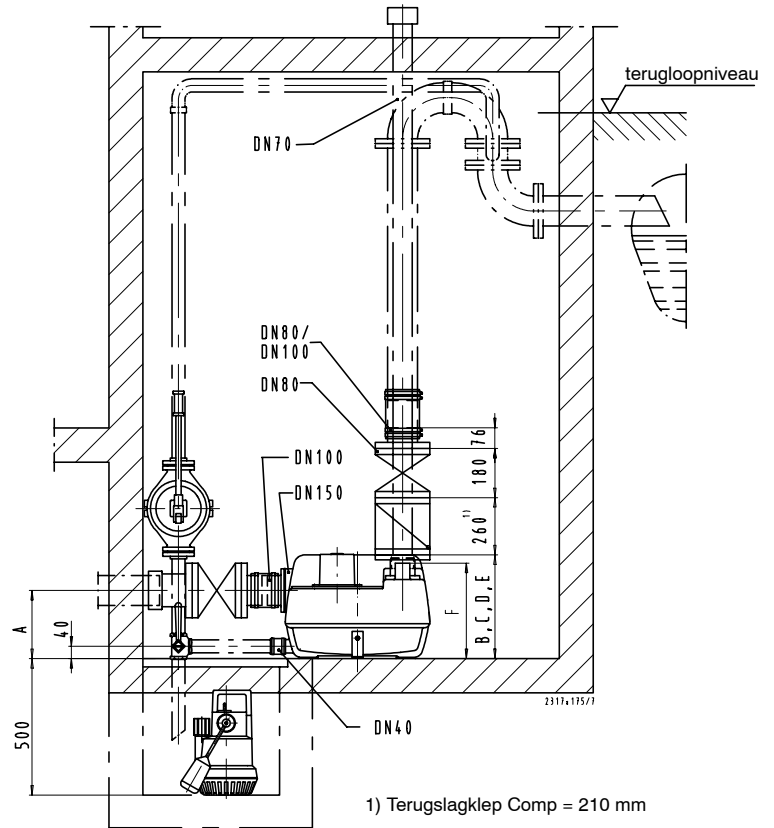
mini-Compacta U 7-T
Aansluiting stand closet



mini-Compacta U 7/UZ 7
Reservoir op een lager niveau



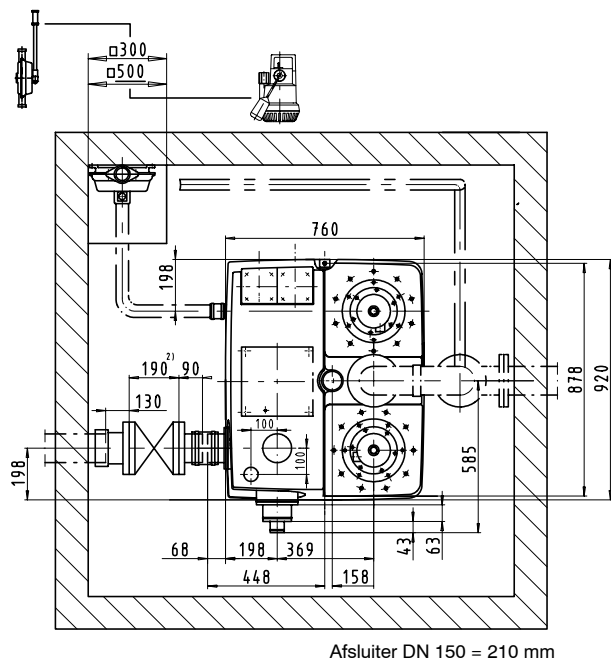
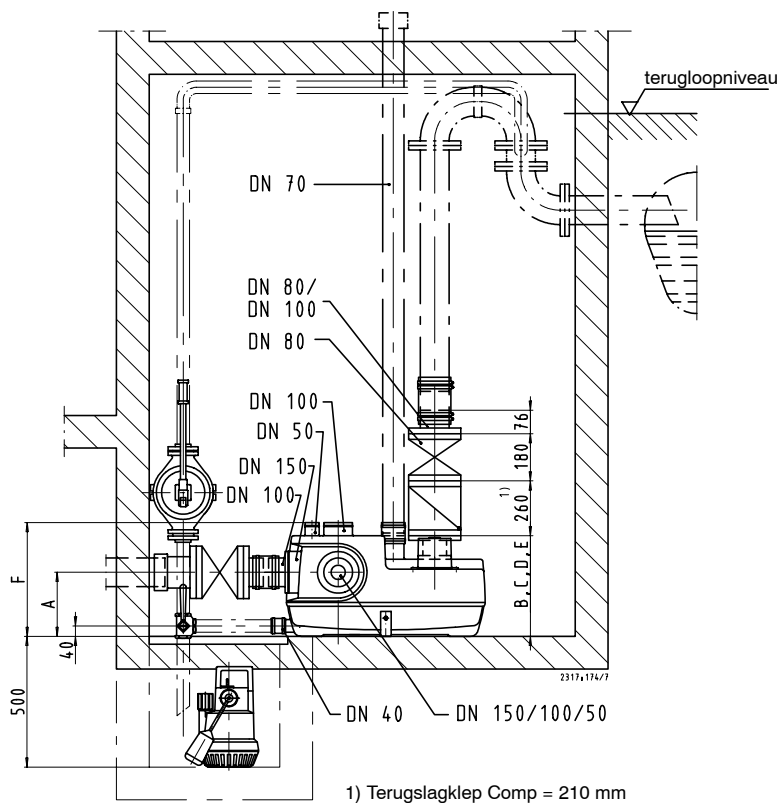
mini-Compacta U 7



mm

	A	B	C	D	E	F
	midden toeloop	bovenkant reservoir	bovenkant persflens	bovenkant motor	bovenkant ontluchting	bovenkant extra toeloop
mini-Compacta U 7	250	380	380	380	380	345
mini-Compacta U 7-T	180	380	380	380	380	345

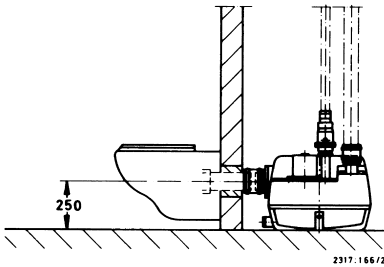
Ruimten voor opvoerinstallaties dienen zo groot te zijn dat naast en boven alle te bedienen en te onderhouden delen een werkruimte van tenminste 60 cm breedte resp. hoogte beschikbaar is.

mini-Compacta UZ 7

mm

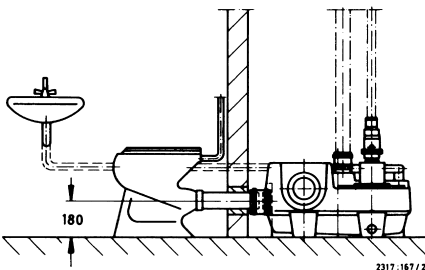
	A	B	C	D	E	F
	midden toeloop	bovenkant reservoir	bovenkant persflens	bovenkant motor	bovenkant ontluchting	bovenkant extra toeloop DN 50/100
mini-Compacta UZ 7	250	390	390	390	390	435

Ruimten voor opvoerinstallaties dienen zo groot te zijn dat naast en boven alle te bedienen en te onderhouden delen een werkruimte van tenminste 60 cm breedte resp. hoogte beschikbaar is.

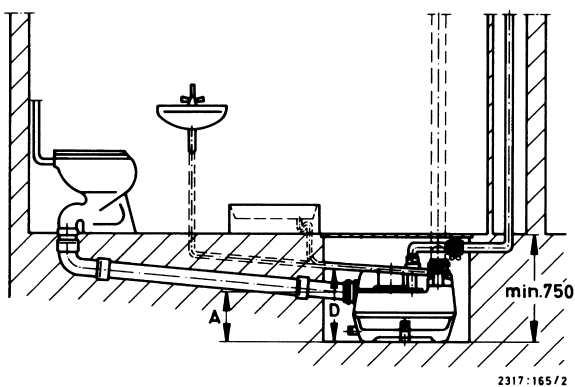
mini-Compacta US 7 Aansluiting wandcloset



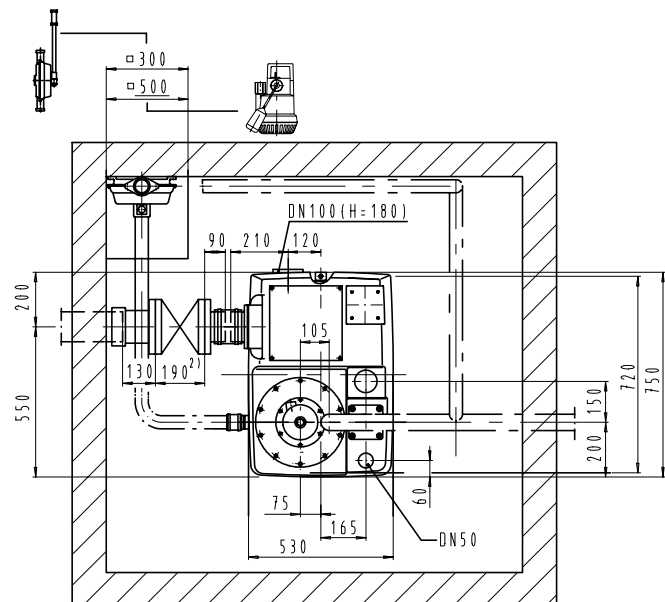
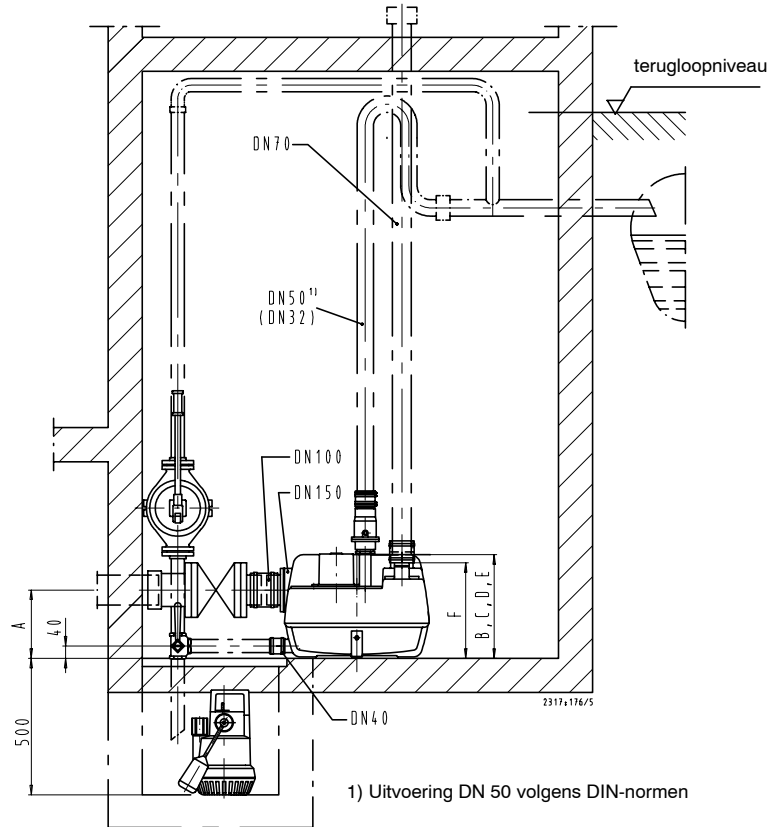
mini-Compacta US 7-T Aansluiting stand closet



mini-Compacta US 7 Reservoir op een lager niveau



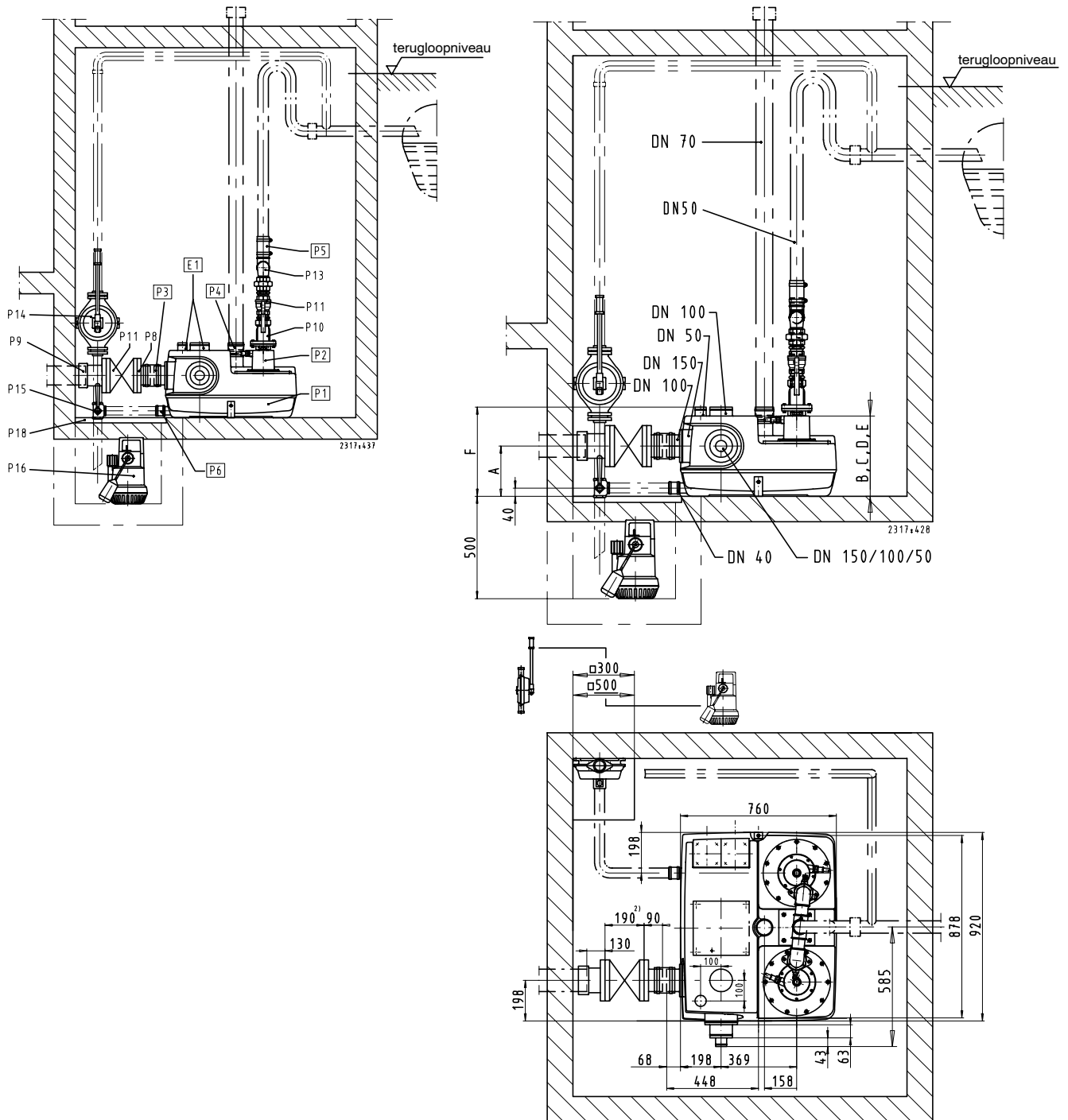
mini-Compacta US 7



mm

	A	B	C	D	E	F
	midden toeloop	bovenkant reservoir	bovenkant persflens	bovenkant motor	bovenkant ontluchting	bovenkant extra toeloop
mini-Compacta US 7	250	380	380	380	380	345
mini-Compacta US 7-T	180	380	380	380	380	345

Ruimten voor opvoerinstallaties dienen zo groot te zijn dat naast en boven alle te bedienen en te onderhouden delen een werkruimte van tenminste 60 cm breedte resp. hoogte beschikbaar is.


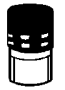





mini-Compacta UZFS 7 D


2) Afsluiter DN 150 = 210 mm



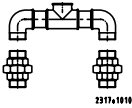




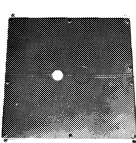


mm

	A	B	C	D	E	F
	midden toeloop	bovenkant reservoir	bovenkant persflans	bovenkant motor	bovenkant ontluchting	bovenkant extra toeloop DN 50/100
mini-Compacta UZFS 7 D	250	390	390	390	390	435

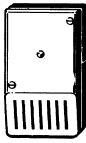
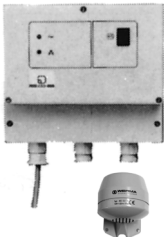
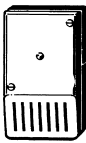
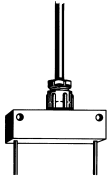

Toebehoren

			mini-Compacta							
			U 7	U 7-T	US 7	US 7-T	UZFS 7	UZ 7		≈kg
● = toeloop- en perszijde Z = toeloopzijde D = perszijde										
P 3		Elastische slangverbinding DN 50	Z	Z	Z	Z	Z	Z	18 040 370	0,1
		voor toeloopleiding bestaande uit een DN 100	-	-	-	-	-	-	18 040 203	0,2
		rubberslang en DN 150	Z	-	Z	-	Z	Z	18 040 338	0,3
P 5		Elastische slangverbinding DN 50	-	-	D	D	-	D	18 040 330	0,3
		voor persleiding, bestaande uit rubber slang, slangklemmen en dubbele nippel DN 32 ²⁾	-	-	D	D	-	D	18 040 329	0,2
		Elastische slangverbinding DN 80/80	D	D	-	-	D	-	19 070 679	0,4
		voor persleiding, bestaande uit rubber slang, flensverloopstuk met flens van staal en twee slangklemmen								
P 8		Flensverloopstuk kunststof DN 80/100	D	D	-	-	D	-	18 040 303	0,4
		met flens Staal DN 100/100	●	D	Z	-	●	Z	19 902 512	4,5
		Flensen geboord volgens Staal DN 150/150	Z	-	Z	-	Z	Z	19 901 562	6,2
		PN 16, DIN 2501								
P 9.1		Flensmof DN 100	Z	-	Z	-	Z	Z	00 262 135	8,6
		(EU-stuk) DIN 28 622, gietijzer DN 150	Z	-	Z	-	Z	Z	01 020 844	11,8
		Flens geboord volgens PN 16, DIN 2501								
		Voor de verbinding van gietijzeren leidingen								
P 9.2		Flensadapter DN 100	Z	-	Z	-	Z	Z	01 070 642	4,8
		(E-stuk), gietijzerer DN 150	Z	-	Z	-	Z	Z	01 070 641	7,5
		Voor de verbinding van leidingen van verschillende materialen								
		DN 100 voor leidingen buiten-Ø 107,2 --127,8 mm, L = 105 mm								
		DN 150 voor leidingen buiten-Ø 107,2 - 127,8 mm, L = 105 mm								
P 10		KSB terugslagklep DN 80	D	D	-	-	D	-	48 829 254	21,0
		Gietijzer, met onvernauwde doorlaat, ontluuchtingsvoorziening met knevelbout								
		Naar keuze								
		KSB terugslagklep Comp, PN 4 DN 80	D	D	-	-	D	-	19 070 178	2,0
		Kunststof, met onvernauwde doorlaat, ontluuchtingsvoorziening								
		Flenzen geboord volgens PN 16, DIN 2501								
		Terugslagklep RK, PN 4, ISO 7/l								
		Kunststof, Rp 1 1/4	-	-	D	D	-	D	01 009 771	0,2
		met onvernauwde doorlaat en aftapplug Rp 2	-	-	D	D	-	D	01 009 773	0,6
		Kogel terugslagventiel, gietijzer G 2	-	-	D	D	-	D	01 036 090	1,1

Toebehoren

			mini-Compacta							
			U 7	U 7-T	US 7	US 7-T	UZFS 7	UZ 7		≈kg
			Z = toeloopzijde D = perszijde							
P 11 	Mofafsluiter	Rp 2	-	-	D	D	D	-	00 411 503	0,8
	Kogelkraan, gietijzer	Rp 2	-	-	D	D	D	-	01 050 382	0,6
	KSB afsluiter COBRA	DN 80	D	D	-	-	-	D	48 829 250	17,5
	Gietijzer, flenzen geboord volgens PN 16, DIN 2501	DN 100	Z	-	Z	-	Z	Z	48 829 251	22,5
		DN 150	Z	-	Z	-	Z	Z	48 829 252	43,0
P 12 	1 set montagetoehoren	DN 80	D	D	-	D	-	D	18 072 644	1,3
	voor een flens	DN 100	Z	D	Z	D	Z	Z	18 060 163	1,3
	van staal of gietijzer, bestaande uit: 8 zeskantbouten met moeren 1 vlakke pakking	DN 150	Z	-	Z	-	Z	Z	18 076 348	1,5
P 13 	Broekstuk, met schroefverbinding	St verzinkt DN 50	-	-	-	-	D	-	18 040 636	8,5
P 14 	Handmembraanpomp Uitvoering LA, gietijzer	ISO 7/1 Rp 1 1/2	X	X	X	X	X	X	00 520 485	12,0
P 15 	Driewegkraan, messing, met sleutel SW 22	ISO 7/1 Rp 1 1/2	X	X	X	X	X	X	19 053 063	2,9
P 16 	Volledig automatische vuilwaterpomp Ama-Drainer . . . SE/SD		X	X	X	X	X	X	-	-
P 17 	Set toebehoren KSB terugslagklep Comp DN 80 Voor inbouwhoogtecompensatie 210 mm tot 260 mm		X	X	-	-	-	X	18 040 360	-
P 18 	Afdekplaat, te belopen, staal, gedeeld, met profielafdichting en met inbouwraamwerk van hoekijzer voor Ama-Drainer . . . SE/SD 560 □ voor schachten 500 x 500 mm Vorm A		X	X	X	X	X	X	18 075 627	13,0
P 19 	Bevestigingsset, voor schokbestendige installaties, bestaande uit beugels, pluggen en bouten		X	X	X	X	X	X	18 040 296	0,2
P 20 	Blinde flens, staal, voor het afsluiten van het pomphuis bij verwijderde rotor		X	X	-	-	-	X	18 081 410 18 040 907	2,5 3,8

Elektrische toebehoren

				≈ kg
E 4		<p>Alarmschakelkast AS 4, netonafhankelijk, 230 V~/ met uitschakelaar, piëzokeramische signaalgever, 12 V= 85 dBA bij 1 m afstand en 4,1 kHz, 1,2 VA groene bedrijfslampjes, potentiaalvrij contact ter aansturing van een alarmgever op afstand, met zelfopladend stroomvoorzieningsgedeelte voor 5 uur bedrijf bij netuitval</p> <p>Kunststof huis IP 20, 140 x 80 x 57 mm</p> <p>als contactgever vlotterschakelaar of vochtvoeler F 1, pos. E 8 toepassen.</p>	29 128 442	1,2
E 5		<p>Alarmschakelkast AS 5, netonafhankelijk, 230 V~/ met zelfopladend stroomvoorzieningsgedeelte 12 V= voor 10 uur bedrijf bij netuitval, stroomcontrolelampje, 5 VA storinglampje, claxonuitschakelaar, potentiaalvrij contact ter aansturing van een alarmgever op afstand, aansluitgereed met 1,8 m kabel en steker. ISO-huis IP 41, 190 x 165 x 75 mm</p> <p>als contactgever vlotterschakelaar toepassen.</p>	00 530 561	1,7
		<p>Claxon voor binnen- en buitenmontage geschikt tegen directe regeninslag beschermen Beschermklasse IP 33</p>	00 534 211	0,25
E 7		<p>Alarmschakelkast AS 2, netafhankelijk, 230 V~/ met uitschakelaar, piëzokeramische signaalgever, 12 V= 85 dBA bij 1 m afstand en 4,1 kHz, 1,2 VA groene bedrijfslampjes, potentiaalvrij contact voor aansturing van een alarmgever op afstand</p> <p>Kunststof huis IP 20, 140 x 80 x 57 mm</p> <p>als contactgever vlotterschakelaar of vochtvoeler F 1, pos. E 8 toepassen.</p>	29 128 422	0,5
E 8		<p>Vochtvoeler F 1, als contactgever voor alarmschakelkast AS 0, AS 2 of AS 4, met 3 m aansluitkabel. Inzetmogelijkheden voor alarm:</p> <ol style="list-style-type: none"> Hoogwatermelding door plaatsing in een (pomp)put boven het inschakelniveau van de pomp. Waterwaarschuwing reeds bij 1 mm (!) waterstand door plaatsing op de vloer van overstromingsgevaarlijke ruimten in kelders of naast wasmachines, in keukens of badkamers. <p>52 x 21 x 20 mm</p>	19 072 366	0,9
E 9		<p>Alarmschakelkast AS 1, 230 V~/ in ISO-stekerkastje IP 30, net- onafhankelijk, met zelfopladend 9 V= stroomvoorzieningsgedeelte voor 5 uur 1,5 VA bedrijf bij netuitval, akoestisch signaal 70 dB(A) met uitschakelaar en aangebouwde signaalgever met 3 m aansluitkabel en 2 inzetmogelijkheden voor alarm:</p> <ol style="list-style-type: none"> Hoogwatermelding door plaatsing in een (pomp)put boven het inschakelniveau van de pomp. Waterwaarschuwing reeds bij 1 mm (!) waterstand door plaatsing op de vloer van overstromingsgevaarlijke ruimten in kelders of naast wasmachines, in keukens of badkamers. <p>65 x 120 x 40 mm (voor Ama-Drainer SE/SD)</p>	00 533 740	0,9