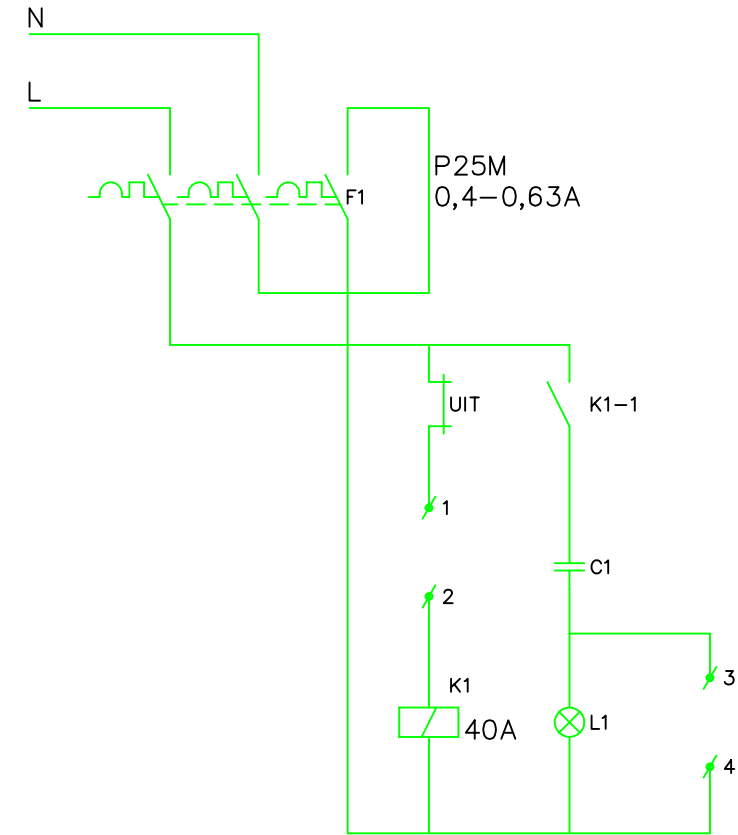


K1-1

AANGESLOTEN VERMOGEN CA. 7700 kVA
 GELIJKTIJDIG VERMOGEN CA. 3850 kVA

VAN LICHTKAST L4-0
 53m. 5x16 mm²

SCHEMA NOODSTOP:



Pragma-F
 Ik = 4,5 KA
 600 x 550 x 182

REVISIE

INDIEN NIET NADER AANGEGEVEN
 KRACHT GROEPEN 5x2,5mm²
 LICHT GROEPEN 3x2,5mm²



GRAAFSCHAP COLLEGE & CENTRUM VAKOPLEIDING, DOETINCHEM		Blad: E-22/20
Getekend : JK	Projektnr.: 95-001	CENTRUM 2e VERDIEPING
Datum : 03-09-96	Gewijzigd : 16-02-98	KRACHTKAST K1-1