



Selectieleidraad Europese Niet Openbare Aanbesteding

Het produceren en leveren van een overlaadstation voor gebruik op NRG terrein

Ten behoeve van

Nuclear Research and consultancy Group (NRG)

30 april 2021

Kenmerk: 2021 - 277

Versie: 1.0

Inhoud

1	Introductie.....	4
1.1	Nuclear Research and consultancy Group (NRG).....	4
1.2	Inhoud van de aanbesteding.....	4
1.3	Omschrijving van het contract.....	4
1.4	Opdrachtomschrijving.....	5
1.5	Percelen.....	6
2	Aanbestedingsprocedure.....	7
2.1	Aanbestedingsprocedure.....	7
2.2	Publicatie.....	7
2.3	Indicatieve planning aanbestedingsprocedure.....	8
3	Voorschriften voor doen van een aanmelding.....	9
3.1	Aanmelding en sluitingsdatum.....	9
3.2	Opening Aanmeldingen.....	9
3.3	Combinatie/ Hoofd-/ onderaanneming.....	10
3.3.1	Zelfstandig of samenwerkingsvorm.....	10
3.3.2	Meerdere aanmeldingen per concern.....	10
3.3.3	Eén keer aanmelden.....	10
3.3.4	Zelfstandige aanmelding.....	10
3.3.5	Hoofd-/onderaanneming.....	10
3.3.6	Combinatievorming.....	11
3.3.7	Samenstelling Samenwerkingsverband/Hoofd-onderaannemers.....	11
3.4	Inhoud van de aanmelding.....	11
3.5	Akkoord.....	12
3.5.1	Aanpassingen van de aanbestedingsdocumenten.....	12
3.5.2	Prorogatie van aanbestedingsprocedures.....	12
3.5.3	Vertrouwelijkheid.....	12
3.6	Nota van inlichtingen.....	13
3.7	Gebrek aan duidelijkheid en aanvullende informatie.....	13
4	Criteria voor de kwalitatieve selectie.....	14
4.1	Algemeen.....	14
5	Uitsluitingsgronden.....	15
5.1	Gronden voor uitsluiting van deelname.....	15
5.1.1	Uniform Europees Aanbestedingsdocument (UEA).....	15
5.2	Geschiktheidseisen.....	15
5.2.1	Financiële en economische draagkracht.....	15
5.2.2	Technische bekwaamheid en beroepsbekwaamheid.....	15

5.2.3	Referenties	16
5.3	Opsomming Bewijsstukken achteraf.....	17
6	Beoordelingsprocedure.....	19
6.1	Procedure voor het beoordelen van kwalificatie aanvragen	19
7	Selectiecriteria.....	20
7.1.1	Selecteren van 5 kandidaten	21
7.1.2	(Voorlopige) gunningsbeslissing.....	21
7.1.3	Uitnodiging tot aanmelding gunningsfase	21
8	Slotbepalingen.....	22
8.1	Aanmelding in strijd met voorschriften, onvolledig of niet juist.....	22
8.2	Bezwaarclausule.....	22
8.3	Beslechting van geschillen.....	22
8.4	Klachten.....	22
8.5	Nederlandse taal	23
8.6	Onherroepelijkheid / Onvoorwaardelijkheid	23
8.7	Controlemogelijkheden.....	23
8.8	Blijven(d) voldoen aan alle eisen.....	23
8.9	Toepasselijkheid van de voorschriften.....	23
8.10	Algemene verklaring van de aanbestedende dienst	23
8.11	Wijzigingen	23
8.12	Gemaakte kosten	24
8.13	Toepasselijk recht.....	24
8.14	Overig	24

1 Introductie

1.1 Nuclear Research and consultancy Group (NRG)

NRG is een internationaal opererende nucleaire dienstverlener. NRG produceert isotopen, verricht nucleair technologisch onderzoek, is consultant op het gebied van veiligheid en betrouwbaarheid van nucleaire installaties en dienstverlener in stralingsbescherming.

NRG is marktleider op het gebied van de productie en levering van isotopen in de wereld. Dagelijks worden wereldwijd 30.000 patiënten gediagnosticeerd met bij NRG geproduceerde isotopen. NRG draagt bij aan de mogelijkheden patiënten met behulp van nucleaire technologie te diagnosticeren, hun pijn te bestrijden of hen te behandelen. Innovatie en ontwikkeling van nieuwe producten helpt daarbij.

De ruim 600 medewerkers hebben hoogwaardige kennis en zijn innovatief. NRG werkt voor en met partners in de gezondheidszorg, de energiemarkt, de industrie, overheden en de wetenschap. Bescherming van mens en milieu tegen radioactiviteit en straling is een absolute voorwaarde om verantwoord met nucleaire technologie om te gaan. Daarom verleent NRG specialistische en integrale diensten op het gebied van stralingsbescherming, het ontmantelen van nucleaire installaties en het verwerken van radioactief afval.

1.2 Inhoud van de aanbesteding

Bij de Hot Cell Laboratories (HCL), een speciale locatie waar bestraalde materialen uit de reactor worden verwerkt, is een nieuw programma voor het verwerken van radioactief afval gestart. Onderdeel van dit programma is het sorteren, verwerken en verpakken van alfastralende materialen. Momenteel is er geen geschikte locatie beschikbaar op het terrein van NRG die voor deze activiteiten kan worden ingezet. Hierop is besloten een bestaande faciliteit opnieuw in te richten en geschikt te maken voor de verwerkingen van de materialen betrokken bij dit deel van het programma. Als onderdeel van de aanvoerroute naar deze faciliteit is een nieuw verlaadstation benodigd voor het verladen van de, bij dit programma betrokken materialen, van de ene container naar de andere.

De omvang van deze aanbesteding omvat de levering van een Overlaadstation. Dit omvat de fabricage-engineering, fabricage, montage, inspectie, levering, en mogelijk ook inbedrijfstelling en onderhoud hiervan. Indien de aanbestedende partij het nodig acht, maakt ook de installatie of assistentie bij de installatie deel uit van het contract.

1.3 Omschrijving van het contract

Doelstelling van deze aanbesteding is te komen tot een rechtmatig afgesloten contract met een partij die, flexibel en in goede samenwerking met NRG de vereiste hoogwaardige producten levert die voldoen aan de door NRG aangeleverde informatie en gestelde eisen ten tijde van de tweede fase van deze aanbesteding.

De informatie door NRG beschikbaar gesteld zal bestaan uit, maar is niet gelimiteerd tot, een beschrijving van het proces, een 3D design van het Overlaadstation op basis waarvan de fabricage en detail engineering plaatsvindt en een technische specificatie.

1.4 Opdrachtomschrijving

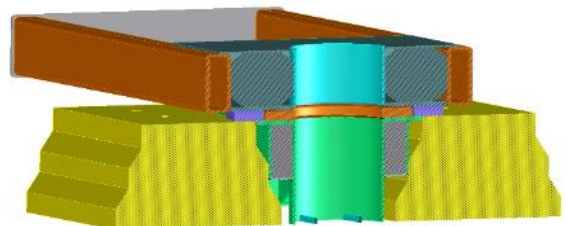
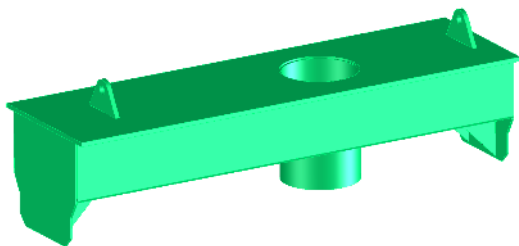
De opdracht omvat het uitwerken van de fabricage-engineering, fabriceren, monteren, inspecteren en leveren van een Overlaadstation, inclusief oplevering van fabricagedossiers/CE-verklaring voor gebruik op NRG-terrein. Het Overlaadstation zal worden geïnstalleerd op een overdekte en geconditioneerde vaste locatie op het NRG-terrein.

Het ontwerp van het Overlaadstation (.step file) met bijbehorende Technische Specificaties zal aangeleverd worden door NRG. Opdrachtnemer dient op basis hiervan de fabricage-engineering en fabricage te verzorgen.

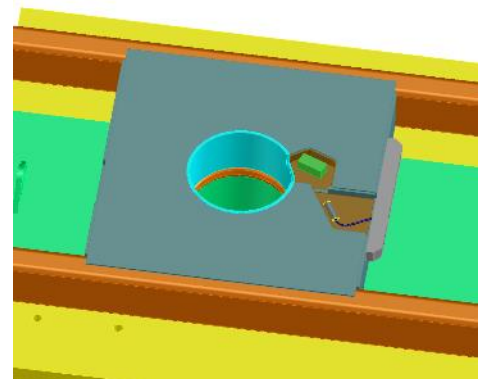
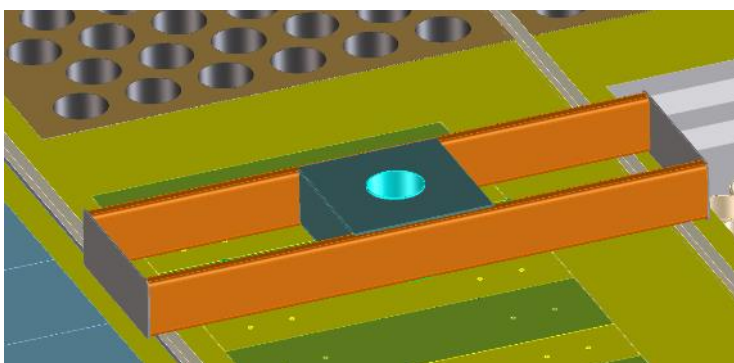
Korte omschrijving:

Het Overlaadstation bestaat uit grofweg 3 verschillende componenten die op locatie op elkaar gestapeld worden:

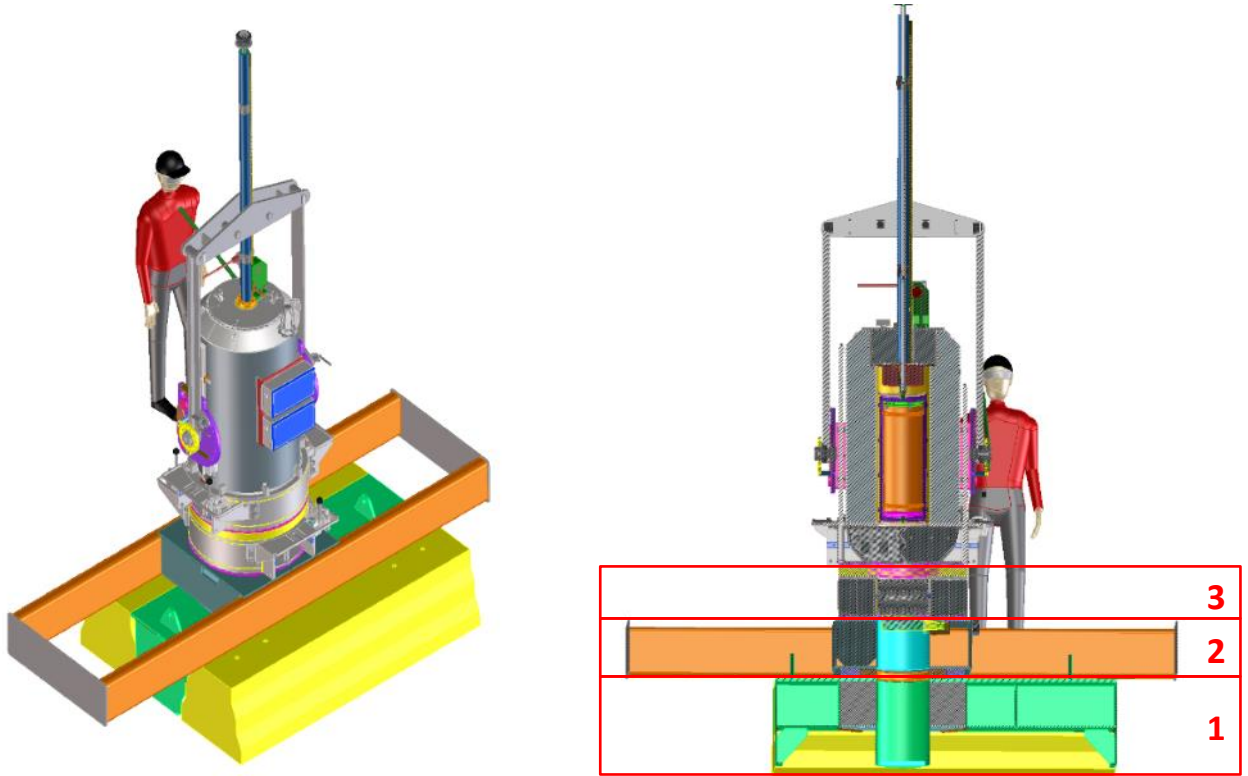
1. Een stalen coverplaat met afscherming rondom de doorvoer in de cover. Ter indicatie;
 - de coverplaat is ca. 3m lang, 0,6m hoog en aan bovenzijde 0,6m breed.
 - De doorvoer zal een binnendiameter hebben van ca. 0,35m
 - De loodvulling rondom de doorvoer ca. 10 a 15cm bedragen



2. Bovenop de cover wordt een loodring geplaatst met afsteuningsframe t.b.v. de gewichtsverdeling.
 - Cover en "loodring" worden in elkaar geplaatst middels labyrintafsluiting
 - De loodring" is voorzien van minimaal 20 cm lood rondom
 - In de loodring wordt een inspectiecamera geplaatst



3. Bovenop de “loodring” wordt een shutter geplaatst voor het kunnen openen en sluiten van de toegang tot het Overlaadstation.
- “Loodring” en shutter worden in elkaar geplaatst middels labyrintafsluiting
 - De shutter is voorzien van ca. 20 cm loodafscherming rondom



1.5 Percelen

De opdracht wordt niet in percelen verdeeld. Dit betekent dat NRG een contract afsluit met één (combinatie van) partij(en) en één aanspreekpunt heeft. Opdrachtgever kiest hier logischerwijs voor omdat het ook feitelijk één eindproduct betreft en het fabricagedossier en de levering onlosmakelijk met elkaar verbonden zijn. Daarnaast worden in het geval van splitsing van de Opdracht problemen in demarcatie van risico's en aansprakelijkheden bij uitvoering voorzien.

2 Aanbestedingsprocedure

2.1 Aanbestedingsprocedure

Op deze aanbesteding is de Aanbestedingswet 2012 van toepassing. Deze Europese niet-openbare aanbesteding betreft een Overheidsopdracht voor leveringen, als bedoeld in artikel 1.1.

Aanbestedingswet 2012.

NRG kiest ervoor de Aanbestedingsprocedure te voeren op basis van de niet-openbare procedure, dat wil zeggen in 2 fases:

1. In de eerste fase (onderhavige selectiefase) worden uit het aantal aanmeldingen de vijf meest gekwalificeerde gegadigden geselecteerd. Deze selectie zal plaatsvinden op basis van de beoordeling van de selectiecriteria zoals bepaald in deze selectieleidraad.
2. In de tweede fase (gunningsfase) mogen de vijf geselecteerde gegadigden een Inschrijving doen. De Opdracht wordt vervolgens gegund aan de inschrijver met de vanuit het oogpunt van Opdrachtgever met de beste prijskwaliteitverhouding.

Reden voor deze Europese niet-openbare aanbestedingsprocedure is dat het doen van een inschrijving door alle geïnteresseerden, mede gelet op de complexiteit en het vertrouwelijke karakter van de opdracht en het aantal ingeschatte potentiële inschrijvers, onevenredige transactiekosten voor zowel opdrachtgever als voor de geïnteresseerden met zich mee zou brengen.

2.2 Publicatie

Deze aanbestedingsprocedure is gepubliceerd op <http://www.tenderned.nl>. Opdrachtgever maakt gebruik van elektronische instrumenten bij deze aanbestedingsprocedure. Dit houdt in dat het beschikbaar stellen van de aanbestedingsstukken en het indienen van de aanmelding op digitale wijze plaatsvindt via <http://www.tenderned.nl>. Geïnteresseerden zijn zelf verantwoordelijk voor het tijdig downloaden en uploaden van alle stukken. Vanaf de datum van publicatie worden geïnteresseerden geacht op frequente basis de TenderNed pagina te bezoeken, daar notificaties om uiteenlopende redenen mogelijk niet worden ontvangen.

2.3 Indicatieve planning aanbestedingsprocedure

Voor de onderhavige aanbestedingsprocedure is de volgende indicatieve planning voorzien:

Fase 1 – voorselectie fase	Startdatum	Tijd
Publicatie aankondiging	Vrijdag 30 april 2021	
Termijn tot indienen van vragen	Vrijdag 14 mei 2021	12:00u
Nota van inlichtingen verstuurd	Dinsdag 18 mei 2021	
Deadline voor indiening aanvragen tot deelneming via TenderNed	Maandag 7 juni 2021	12:00u
Beoordelen aanvragen tot deelneming	Dinsdag 8 juni 2021	
Bekendmaking resultaat beoordeling	Donderdag 10 juni 2021	
Bezwaartermijn	Donderdag 17 juni 2021	

Fase 2 – inschrijvingsfase	Startdatum	Tijd
Digitale verzending uitnodiging tot inschrijving	Dinsdag 29 juni 2021	
Deadline indienen van vragen voor Nota van Inlichtingen	Vrijdag 9 juli 2021	
Verzending Nota van Inlichtingen	Donderdag 15 juli 2021	
Deadline indienen offerte via TenderNed	Vrijdag 20 augustus 2021	
Beoordeling van offertes	23 augustus 2021 – 2 september 2021	
Verzenden gunningsbeslissing	Vrijdag 3 september 2021	
Bezwaartermijn	Vrijdag 24 september 2021	

Tabel: Indicatieve planning

Deze planning is globaal en de genoemde data zijn streefdata. Indien mocht blijken dat, om welke reden dan ook, deze data niet gehaald worden, dan stelt NRG Inschrijver hiervan op de hoogte onder vermelding van nieuwe (streef)data. Aan de genoemde data in de planning kunnen door inschrijver geen rechten worden ontleend.

Het is geïnteresseerden toegestaan om vanaf het moment van publiceren vragen te stellen, opdrachtgever adviseert dit ook daadwerkelijk te doen. Opdrachtgever zal dan proberen zo snel mogelijk antwoord te geven op de vragen en niet te wachten tot het moment van publicatie van de nota van inlichtingen zoals hierboven is opgenomen.

De vragen en de daarop gegeven antwoorden moeten worden beschouwd als integraal onderdeel van de aanbestedingsstukken. Telefonische vragen of op een andere dan de voorgeschreven wijze gestelde vragen worden niet beantwoord.

3 Voorschriften voor doen van een aanmelding

3.1 Aanmelding en sluitingsdatum

Uw aanmelding dient uiterlijk maandag 7 juni 2021 om 12:00 uur te worden ingediend (geüpload) via TenderNed (www.tenderned.nl).

LET OP: Alvorens een aanmelding via TenderNed te kunnen doen moet een geïnteresseerde zich registreren in TenderNed als gebruiker EN onderneming. Met name de registratie van de onderneming van geïnteresseerde kan enkele dagen (o.a. i.v.m. de mogelijke aanvraag van E-herkenning) in beslag nemen. Aangeraden wordt om tijdig zorg te dragen voor een correcte registratie via TenderNed.

Zie voor meer informatie de brochure "In zes stappen digitaal inschrijven op overheidsopdrachten via TenderNed" te downloaden via: <http://www.tenderned.nl/voor-ondernemingen/zo-werkt-tenderned>

De NRG wijst erop dat het de verantwoordelijkheid van de geïnteresseerden is zorg te dragen voor een correcte en tijdige indiening van zijn aanmelding. Te laat ingediende aanmeldingen worden niet in behandeling genomen.

Aangezien de aanmelding op digitale wijze via TenderNed dient te worden ingediend, is persoonlijke bezorging van de aanmelding en/of verzending van de aanmelding in hardcopy en/of per e-mail/fax niet mogelijk en worden deze niet geaccepteerd.

Na sluiting van de digitale kluis op voormeld uiterste tijdstip van indienen van de aanmelding is het niet meer mogelijk om een aanmelding in te dienen en/of te wijzigen. Om problemen te voorkomen betreffende een tijdige en juiste indiening van uw aanmelding adviseren wij u met klem om niet tot het laatste moment te wachten met het indienen van uw aanmelding. Correspondentie en ontvangen aanmeldingen zullen na afloop niet worden geretourneerd.

3.2 Opening Aanmeldingen

De opening van de aanmeldingen zal plaatsvinden direct na het in de voorgaande paragraaf vermelde tijdstip waarop de aanmeldingen uiterlijk moeten zijn ingediend. Aangezien de opening (middels ontgrendeling van de digitale kluis via de aanbestedingswebsite TenderNed) op digitale wijze plaats zal vinden, zal deze opening niet toegankelijk zijn voor de geïnteresseerden. Van de opening wordt een proces verbaal opgemaakt.

3.3 Combinatie/ Hoofd-/ onderaanneming

3.3.1 Zelfstandig of samenwerkingsvorm

Geïnteresseerden mogen zelfstandig of in een samenwerkingsvorm met andere ondernemers aanmelden op deze aanbesteding. Daarbij kunnen de volgende vormen van geïnteresseerden worden onderscheiden:

- Zelfstandige ondernemer;
- Geïnteresseerde is hoofdaannemer en zal één of meerdere onderaannemers inzetten;
- Samenwerkingsverband van ondernemers als geïnteresseerde (combinatie).

De samenstelling van het zich aanmeldende samenwerkingsverband van ondernemers, respectievelijk de zich aanmeldende hoofdaannemer met diens in te schakelen onderaannemers, voor zover hij hierop een beroep moet doen om aan de gestelde eisen te kunnen voldoen, kan in het vervolg van de aanbestedingsprocedure (fase 2) niet meer worden gewijzigd, op straffe van uitsluiting.

3.3.2 Meerdere aanmeldingen per concern

Van een concern mag zich slechts één rechtspersoon aanmelden, tenzij er kan worden aangetoond dat er gedurende de aanbestedingsprocedure geen concurrentievervalsend gedrag zal (kunnen) plaatsvinden. Meerdere rechtspersonen van een concern kunnen zich wel tezamen in de vorm van een combinatie aanmelden. Onder concern wordt verstaan: een rechtspersoon tezamen met haar dochtermaatschappijen in de zin van artikel 24a en 24b Boek 2, Burgerlijk Wetboek.

Wordt in strijd met vorenstaande gehandeld, dan wordt uitsluitend de aanmelding in behandeling genomen, die het eerst door NRG is ontvangen. Is niet vast te stellen welke aanmelding het eerst is ontvangen, dan geeft loting de doorslag.

3.3.3 Eén keer aanmelden

Een geïnteresseerde mag zich slechts één keer aanmelden, hetzij zelfstandig, hetzij als hoofdaannemer met onderaannemer(s), hetzij als één combinatie met één of meer andere partijen. Wordt in strijd met vorenstaande gehandeld, dan wordt uitsluitend de aanmelding in behandeling genomen, die het eerst door de NRG is ontvangen. Is niet vast te stellen welke aanmelding het eerst is ontvangen, dan geeft loting de doorslag.

3.3.4 Zelfstandige aanmelding

In geval van een aanmelding door een zelfstandige geïnteresseerde stelt de geïnteresseerde de opdracht geheel zelfstandig te kunnen uitvoeren (zonder van de diensten van derden gebruik te moeten maken). Geïnteresseerde dient zelfstandig aan alle gestelde eisen te voldoen en de gevraagde gegevens te overleggen.

3.3.5 Hoofd-/onderaanneming

In geval van een aanmelding door een geïnteresseerde die zelfstandig aan de gestelde eisen kan voldoen, maar desondanks als hoofdaannemer voor de uitvoering van de opdracht onderaannemers wenst in te zetten, gelden dezelfde vereisten als voor een zelfstandige geïnteresseerde als bedoeld in paragraaf 3.3.4 van de selectieleidraad.

In geval van een aanmelding door een geïnteresseerde die niet zelfstandig aan de gestelde geschiktheidseisen kan voldoen, en dus als hoofdaannemer alleen door gebruik van onderaannemers aan de gestelde geschiktheidseisen kan voldoen, dan dient Inschrijver middels "Bijlage 1- Uniform Europees Aanbestedingsdocument" aan te geven voor welke geschiktheidseisen hij een beroep op een derde/derden doet (onder vermelding van de derde/derden waarop hij een beroep doet – zie deel II onder C van voormelde Bijlage 1).

Een geïnteresseerde die voor selectie in aanmerking komt, dient na het voornemen tot selectie aan te tonen dat hij daadwerkelijk kan beschikken over de voor de opdracht noodzakelijke middelen van die derde/derden (onderaannemers), welke derde(n) dan ook verplicht in de uitvoering dienen te

worden betrokken door geïnteresseerde. De inschakeling van onderaannemers door de hoofdaannemer laat de aansprakelijkheid van de hoofdaannemer jegens opdrachtgever onverlet.

3.3.6 Combinatievorming

In geval van een aanmelding door een samenwerkingsverband van ondernemers (combinatie) dient iedere onderneming die deelneemt aan het samenwerkingsverband (combinant), afzonderlijk “Bijlage 1- Uniform Europees Aanbestedingsdocument” bij de aanmelding te overleggen, met de in de delen II tot en met VI gevraagde gegevens, inclusief de daarin gevraagde relevante verklaringen/bijlagen.

Daarnaast dient onder Deel II, paragraaf A van voormelde Bijlage 1 de wijze van deelneming te worden aangegeven, de rol van de ondernemer binnen de combinatie, de identiteit van de andere ondernemers (waarbij in ieder geval ook de leider/penvoerder van de combinatie kenbaar wordt gemaakt) en indien van toepassing de naam van de deelnemende combinatie. Met het opgeven van een samenwerkingsverband als geïnteresseerde aanvaardt iedere combinant hoofdelijke aansprakelijkheid voor de uitvoering van de opdracht.

Ingeval van combinatie dienen combinanten duidelijk te vermelden bij de aanmelding welke activiteiten in het kader van de kwaliteit door welke van de leden van de combinatie worden uitgevoerd.

Combinanten dienen ieder te voldoen aan de uitsluitingsgronden. De combinatie dient gezamenlijk te voldoen aan de geschiktheidseisen.

3.3.7 Samenstelling Samenwerkingsverband/Hoofd-onderaannemers

Na aanmelding is het in beginsel niet toegestaan een wijziging aan te brengen in de samenstelling van een combinatie en/of de inzet van in de aanmelding opgevoerde onderaannemers/derden zonder voorafgaande schriftelijke toestemming van NRG. Geïnteresseerde dient NRG onmiddellijk en volledig te informeren ter zake van wijzigingen in haar rechtsvorm, aandelenkapitaal, hoedanigheid, inzet van onderaannemers of overige wijzigingen die van belang kunnen zijn bij de beoordeling van NRG van zijn geschiktheid om de opdracht uit te voeren, dan wel op enigerlei wijze relevant kunnen zijn voor de NRG.

Wijzigingen ter zake zijn slechts toegestaan met voorafgaande schriftelijke toestemming van NRG en wegens door geïnteresseerde aannemelijk te maken zwaarwegende redenen. NRG kan voorwaarden verbinden aan haar instemming met een dergelijke wijziging. Geïnteresseerde dient in ieder geval tot het moment van inschrijving te blijven voldoen aan de in deze selectieleidraad gestelde (selectie)eisen.

3.4 Inhoud van de aanmelding

De aanmelding dient volledig te zijn. Dat wil zeggen alle gevraagde bewijsstukken en andere informatie dienen te zijn bijgevoegd. Als hulpmiddel bij het opstellen van de aanmelding is in Bijlage 2 - een checklist bijgevoegd. Deze dient ingevuld bij de aanmelding gevoegd te worden. Bij het samenstellen van de aanmelding dient dezelfde volgorde en indeling te worden aangehouden als vermeld op de checklist (zie ook de verwijzingen op de bijlagen naar de verschillende bestanden in uw aanmelding).

De standaardformulieren moeten op de gevraagde manier worden ingevuld en ondertekend. In te vullen standaardformulieren worden ook digitaal ter beschikking gesteld. Het is niet toegestaan om de vaste tekst van de standaardformulieren aan te vullen en/of te wijzigen. Het standaardformulier is ongeldig indien de vaste tekst van een standaardformulier is aangevuld en/of gewijzigd, tenzij hiertoe uitdrukkelijk toestemming is verleend door opdrachtgever of onmiskenbaar uit het Standaardformulier anders kan worden opgemaakt.

3.5 Akkoord

Door een kwalificatieaanvraag in te dienen, stemt de geïnteresseerde in met de inhoud van deze selectieleidraad inclusief de bij deze selectieleidraad behorende bijlagen. Bijlagen en nota's van inlichtingen maken integraal deel uit van deze selectieleidraad.

Deze selectieleidraad met alle bijbehorende bijlagen zijn met de grootst mogelijke zorgvuldigheid samengesteld. Desondanks kunnen er toch onduidelijkheden/onvolkomenheden voorkomen.

Opdrachtgever verwacht een proactieve houding van geïnteresseerde, hetgeen betekent dat geïnteresseerde zelf eventuele onduidelijkheden/onvolkomenheden en onjuist- of onregelmatigheden zo spoedig mogelijk schriftelijk aan opdrachtgever dient te melden en wel op een zodanig moment dat deze nog ongedaan kunnen worden gemaakt.

NRG wijst elke aansprakelijkheid af voor de juistheid en volledigheid van de gegeven informatie.

3.5.1 Aanpassingen van de aanbestedingsdocumenten

De NRG behoudt zich het recht voor om naar eigen goeddunken de aanbestedingsdocumenten aan te vullen of aan te passen, indien nieuwe ontwikkelingen dit noodzakelijk maken. Deze aanpassingen worden schriftelijk aan alle geïnteresseerden gecommuniceerd in een of meer nota's van inlichtingen. In situaties die niet in de aanbestedingsdocumenten zijn voorzien, beslist opdrachtgever.

3.5.2 Prorogatie van aanbestedingsprocedures

De NRG behoudt zich het recht voor om naar eigen goeddunken de aanbestedingsprocedure te allen tijde te beëindigen en doet geen verbintenissen of anderszins, dat deze selectieleidraad en / of ander aanbestedingsproces zal resulteren in een zakelijke transactie met een of meer partijen.

3.5.3 Vertrouwelijkheid

De informatie in de inschrijving zal volstrekt vertrouwelijk worden behandeld. De vertrouwelijkheid zal ook worden bewaard wanneer de inschrijvingen niet tot een overeenkomst leiden.

Het intellectueel eigendom van de verstrekte informatie berust te allen tijde bij opdrachtgever. Zonder voorafgaande schriftelijke toestemming van opdrachtgever mag niets uit deze inschrijfleidraad worden vermenigvuldigd (anders dan voor het doel van het indienen van een inschrijving) door middel van druk, fotokopie, of anderszins. Schending van deze bepaling kan leiden tot onmiddellijke uitsluiting van deze aanbestedingsprocedure.

Opdrachtgever zal informatie afkomstig van gegadigden waarvan hij de vertrouwelijkheid kent, dan wel redelijkerwijs behoort te kennen, vertrouwelijk behandelen en in ieder geval rekening houden met de gerechtvaardigde (zakelijke) belangen van gegadigden.

3.6 Nota van inlichtingen

Er is ten behoeve van deze aanbestedingsprocedure een doorlopende vragenronde gepland. Van geïnteresseerden wordt een proactieve en zorgvuldige houding verwacht. Eventuele wijzigingen en aanvullingen op deze aanbestedingsprocedure in de nota van inlichtingen dient de geïnteresseerde onvoorwaardelijk te accepteren, evenals het gegeven dat deze wijzigingen en aanvullingen prevaleren boven de bepalingen in deze aanbestedingsprocedure.

Vragen kunnen uitsluitend via de berichtenmodule van TenderNed worden ingediend. Iedere vraag dient apart gesteld te worden en bij iedere vraag dient nadrukkelijk te worden aangegeven welke paragraaf van welk document of bijlage het betreft. De datum waarop Opdrachtgever de vragen ontvangt is leidend. Te laat ingediende vragen of vragen ingediend na verzending van de nota van inlichtingen worden in principe niet beantwoord. Dit is enkel anders indien opdrachtgever van mening is dat de vraag dermate essentieel is dat deze beantwoording noodzakelijk is voor alle geïnteresseerden.

De geanonimiseerde vragen zullen door de NRG worden beantwoord. Opdrachtgever beantwoordt de gestelde vragen middels de nota van inlichtingen, welke op TenderNed wordt gepubliceerd.

Geïnteresseerde heeft de mogelijkheid middels de nota van inlichtingen vragen over en/of tekstvoorstellen voor wijziging van randvoorwaarden. Opdrachtgever behoudt zich het recht voor om tekstvoorstellen al dan niet aangepast over te nemen.

3.7 Gebrek aan duidelijkheid en aanvullende informatie

Opdrachtgever behoudt zich het recht voor om aanvullende informatie te vragen in geval van duidelijk misverstand of onduidelijkheid. Deze aanvullende informatie vormt een onlosmakelijk onderdeel van de kwalificatieaanvraag. Als de gegadigde de gevraagde informatie niet verstrekt, of als hij de informatie te laat verstrekt, wordt zijn kwalificatieaanvraag opzij gelegd.

4 Criteria voor de kwalitatieve selectie

4.1 Algemeen

De in de hoofdstukken 5, 6 en 7 beschreven criteria blijven tijdens deze aanbestedingsprocedure gehandhaafd. Om te beoordelen of de geïnteresseerde voldoet aan de selectiecriteria, moet de geïnteresseerde de informatie verstrekken die in deze hoofdstukken wordt vermeld. In het geval dat de geïnteresseerde nalaat de informatie te produceren zoals eerder vermeld in haar kwalificatieaanvraag, behoudt opdrachtgever zich het recht voor om de kwalificatieaanvraag ter zijde te leggen.

Naast de uitsluitingsgronden, geschiktheidseisen en selectiecriteria die in de volgende hoofdstukken worden vermeld, moeten de geïnteresseerden ook akkoord gaan met de inhoud van de kwalificatieprocedure en informatiememoranda door een verklaring van geen bezwaar in te dienen als Bijlage 3 - verklaring van geen bezwaar. Als een geïnteresseerde zich niet volledig akkoord verklaart, behoudt opdrachtgever zich het recht voor om de betreffende kwalificatieaanvraag te negeren.

Alle informatie die door of namens opdrachtgever is verstrekt tijdens de aanbestedingsprocedure en die niet door opdrachtgever in het publieke domein is gepubliceerd, moet strikt vertrouwelijk blijven en mag alleen worden getoond aan medewerkers die de informatie voor de aanvraag nodig hebben. De geïnteresseerde mag op geen enkele manier informatie die door opdrachtgever in het kader van de inschrijving is verstrekt aan derden bekendmaken. Deze vertrouwelijkheid moet ook worden gehandhaafd als de geïnteresseerde niet is geselecteerd. Bovendien wordt de door de geïnteresseerde aan opdrachtgever verstrekte informatie strikt vertrouwelijk behandeld door of namens opdrachtgever, met uitzondering van de wettelijke publicatieverplichting.

Om de informatie en uitnodiging tot inschrijving te ontvangen, moeten de geïnteresseerden (en / of - indien van toepassing - elke deelnemer aan de combinatie en / of - indien van toepassing - elke onderaannemer zoals vermeld in paragraaf 3.3.5 en 3.3.6) de geheimhoudingsverklaring als Bijlage 4 - Non Disclosure Agreement (NDA) met de kwalificatieaanvraag insturen. Als een geïnteresseerde wordt geselecteerd en wordt uitgenodigd voor de tweede fase van deze aanbestedingsprocedure, wordt de NDA ondertekend door opdrachtgever en teruggestuurd naar de geselecteerde gegadigde.

Voor de selectie van gegadigden is het noodzakelijk dat alle verklaringen en beschrijvingen die in de aanbestedingsregels worden vermeld, zijn opgenomen in de kwalificatieaanvraag. Het niet voldoen aan de minimumvereisten van de selectiecriteria kan leiden tot uitsluiting van verdere deelname aan de aanbestedingsprocedure.

5 Uitsluitingsgronden

5.1 Gronden voor uitsluiting van deelname

De uitsluitingsgronden zijn bedoeld om niet integere bedrijven uit te sluiten en aan de hand van de geschiktheidseisen wordt getoetst of een geïnteresseerde geschikt is om de opdracht uit te voeren. In dit hoofdstuk is beschreven aan welke eisen en criteria uw onderneming, al dan niet in samenwerking met anderen, moet voldoen om in aanmerking te komen voor gunning en welke gegevens u daarvoor bij uw aanmelding moet verstrekken.

5.1.1 Uniform Europees Aanbestedingsdocument (UEA)

De NRG beoordeelt over de toepassing van de uitsluitingsgronden als vermeld op het UEA onder deel III A en B (dwingende uitsluitingsgronden) en/of deel III onder C (relevante facultatieve uitsluitingsgronden voor deze specifieke opdracht), de geschiktheidseisen in Deel IV en de selectiecriteria als vermeld in Deel V. Het UEA is opgenomen als Bijlage 1. Indien een uitsluitingsgrond op geïnteresseerde van toepassing is, dient geïnteresseerde de blijken in het UEA gevraagde gegevens te vermelden. Geïnteresseerde dient het UEA juist, volledig, naar waarheid ingevuld en rechtsgeldig ondertekend, te uploaden via TenderNed.

In Deel III UEA geeft de geïnteresseerde aan of hij wel/niet voldoet en beantwoordt hij de gestelde vragen/verstrek de gevraagde informatie.

5.2 Geschiktheidseisen

In Deel IV UEA geeft de geïnteresseerde aan of hij wel/niet voldoet aan onderstaande geschiktheidseisen.

5.2.1 Financiële en economische draagkracht

Opdrachtgever stelt de volgende eisen:

- Indien geïnteresseerde in deel IIC UEA heeft aangegeven dat hij een beroep doet op de financiële draagkracht van een andere onderneming, eist opdrachtgever dat zowel de geïnteresseerde zelf als de ondernemer op wiens draagkracht een beroep wordt gedaan hoofdelijk aansprakelijk zijn voor de uitvoering van de opdracht (volgens artikel 2.92 lid 3 Aw 2012).
- Opdrachtgever wil graag weten of (de geselecteerde) geïnteresseerde onderdeel uitmaakt van een holding- of moedermaatschappij en zo ja of er gebruik wordt gemaakt van de financiële (jaar) cijfers van de holding.
- Geïnteresseerde dient op passende wijze verzekerd te zijn, d.w.z. hij beschikt over een bedrijfsaansprakelijkheidsverzekering waarvan de dekking minimaal € 2.500.000 (zegge: twee miljoen vijfhonderdduizend euro) per gebeurtenis en op jaarbasis dient te zijn. Geïnteresseerde wordt gevraagd om de verzekeringspolis direct aan het verzoek tot deelname toe te voegen, dan wel moet geïnteresseerde onvoorwaardelijk bereid zijn bij gunning een dergelijke verzekering af te sluiten.

5.2.2 Technische bekwaamheid en beroepsbekwaamheid

Beroeps- of handelsregister

De geïnteresseerde dient ingeschreven te zijn in het beroeps- of handelsregister volgens de eisen van de wetgeving van het land waar hij is gevestigd. De geïnteresseerde is verantwoordelijk voor het indienen van het meest recente uittreksel, welke op het tijdstip van indienen van de inschrijving niet ouder is dan 6 maanden, waarin is aangegeven wie namens de onderneming vertegenwoordigingsbevoegd is de inschrijving te ondertekenen. Indien de ondertekening geschiedt door een ander dan vermeld in het register dient tevens (een kopie van) de daartoe vereiste

volmacht te worden gevoegd. Opdrachtgever controleert de rechtsgeldigheid van de inschrijvingen. Indien geïnteresseerde niet is ingeschreven in het beroeps-/ handelsregister van het land waar hij is gevestigd, verzoeken wij geïnteresseerde dit nader toe te lichten. Geïnteresseerde wordt gevraagd om het Uittreksel uit het Handelsregister van de Kamer van Koophandel direct aan het verzoek tot deelname toe te voegen.

Certificering

Geïnteresseerde dient in het bezit te zijn van de volgende certificeringen (of vergelijkbaar):

ISO 9001	Kwaliteitsmanagement
ISO 3834-2	Kwaliteitsborgingsysteem voor het smelten van metalen

Geïnteresseerde wordt gevraagd om de bewijsstukken van deze certificering direct aan het verzoek tot deelname toe te voegen. Alternatieve (branche specifieke) certificering kan worden aangetoond door het delen van een gedetailleerde beschrijving van de toepassing en het functioneren van deze norm binnen uw organisatie, ter beoordeling door NRG. Voor buiten Nederland gevestigde bedrijven zijn gelijkwaardige bewijsstukken van de officiële autoriteiten in dat land van toepassing.

5.2.3 Referenties

Geïnteresseerde wordt gevraagd om voor de onderstaande kerncompetenties referentieprojecten te beschrijven over de afgelopen tien (10) jaren. Gerealiseerde referentieprojecten dienen te zijn opgeleverd binnen een termijn van drie (3) jaar teruggerekend vanaf de uiterste aanmeldingsdatum van deze aanbestedingsprocedure. De opdracht/het project genoemd in de referentie dient te zijn opgeleverd of tenminste in uitvoering en minimaal 50% afgerond te zijn.

Met het inleveren van de referentie(s) dient geïnteresseerde aan te tonen dat hij over voldoende deskundigheid en ervaring beschikt om de gevraagde diensten uit te voeren. De referentie dient zodanig beschreven te worden dat voor opdrachtgever duidelijk zichtbaar is dat de kerncompetentie(s) al eerder door geïnteresseerde is/zijn uitgevoerd. Uit de te overleggen referentie(s) dient duidelijk en ondubbelzinnig de ervaring, zoals door opdrachtgever wordt gevraagd, te blijken.

Geïnteresseerde geeft een beschrijving van het referentieproject, inclusief een beschrijving van de opdracht, de (implementatie)periode, de aard van de diensten en leveringen en de duur van de opdracht. De beschrijving dient ook aan te tonen dat de geïnteresseerde de gevraagde ervaring heeft binnen de specifieke kerncompetentie, en de hiervoor benodigde kennis en kunde heeft geborgd in zijn fabricagevoorbereiding-, productie- en kwaliteitsmanagementproces.

Het is gegadigde toegestaan om met één (1) referentie aan meerdere kerncompetenties te voldoen, mits duidelijk en ondubbelzinnig uit de opgave blijkt welke kerncompetenties dit betreffen. Het is niet mogelijk om middels het combineren of bundelen van meerdere referenties te voldoen aan één (1) kerncompetentie.

De Geïnteresseerde dient een volledig ingevuld Bijlage 5 - referentieverklaring in te dienen, dat voldoende aantoont dat de gegadigde ervaring heeft met de gevraagde referenties.

Het gaat om de volgende kerncompetentie(s):

Kerncompetentie 1:

Ervaring met de fabricage engineering van een Overlaadstation als beschreven, of soortgelijk middel.

Kerncompetentie 2:

Ervaring met kwaliteit gecontroleerde fabricage, inspectie en oplevering aan de hand van vooraf gestelde normen en acceptatiecriteria van een Overlaadstation als beschreven, of soortgelijk middel.

Kerncompetentie 3:

Ervaring met vloeibaar loodgieten vanaf 6.000kg ten behoeve van stralingsafscherming.

Bovenstaande moet worden bewezen door referenties te verstrekken. Referenties moeten voldoen aan de genoemde (minimum) eisen. De geïnteresseerde moet ook de hoedanigheid aangeven waarin hij de werkzaamheden heeft uitgevoerd: als hoofdaannemer, consortium of onderaannemer. Als registratie wordt gedaan als een partnerschap (combinatie) of met derden (onderaannemers), moet de relevante combinator (en) en / of onderaannemer (s) voor het deel van de opdracht waarvoor ze worden ingezet, aantonen dat ze over de kerncompetentie beschikken om dit onderdeel naar behoren uit te voeren.

Voor combinaties geldt het volgende ten aanzien van de ervaringseis:

- iedere combinant moet afzonderlijk voldoen aan minimaal 50% van de gevraagde ervaringseis;
- bij een combinatie van twee of meer ondernemingen moet gezamenlijk voldaan worden aan minimaal 100% van de gevraagde ervaringseis.

De door de geïnteresseerde verstrekte referentie kan worden gecontroleerd door opdrachtgever. Opdrachtgever wil in staat zijn rechtstreeks contact op te nemen met de genoemde contactpersoon (zonder tussenkomst van de geïnteresseerde). Opdrachtgever verwacht van de geïnteresseerde dat dit met de betreffende organisatie en contactpersoon wordt geregeld.

De bovengenoemde kerncompetenties dienen als knock-outcriteria. Geïnteresseerden die niet aan deze eis voldoen, worden uitgesloten van verdere deelname.

5.3 Opsomming Bewijsstukken achteraf

Opdrachtgever vraagt mogelijk bewijsstukken (zie hieronder) op bij de inschrijvers die tot de tweede fase van deze aanbesteding in aanmerking komen. De geselecteerde gegadigden (en combinanten c.q. ondernemingen op wier draagkracht hij een beroep doet) worden gevraagd de bewijsstukken binnen de daarvoor aangegeven termijn van 7 dagen aan te leveren. Het gaat om de volgende bewijsstukken:

- Een Gedragsverklaring Aanbesteden van het Ministerie van Justitie en Veiligheid. Let op: de Gedragsverklaring aanbesteden dient i.v.m. de gewijzigde Aanbestedingswet ná 1 juli 2016 te zijn afgegeven. GVA's die voor deze datum zijn afgegeven, zijn niet meer geldig;
- De meest recente accountantsverklaring dan wel in voorkomend geval de beoordelings- of samenstellingsverklaring bevat geen zogenoemde continuïteitsparagraaf. Bewijsstuk: Als bewijsstuk geldt een door een registeraccountant (of gelijkwaardige persoon in functie) goedgekeurde jaarrekening van het meest recente boekjaar dan wel een afzonderlijke verklaring van een registeraccountant (door de geselecteerde gegadigden op verzoek van opdrachtgever binnen zeven (7) dagen in te dienen).

- Een verklaring van de Belastingdienst inzake voldoen aan verplichtingen rondom belasting en afdracht sociale premies, niet ouder dan 6 maanden te rekenen vanaf de uiterste datum voor aanmelding.

Inzake Gedragsverklaring aanbesteden

Opdrachtgever wenst uitsluitend zaken te doen met bedrijven waarvan geen enkele twijfel bestaat omtrent hun integriteit. Gegadigde dient na het voornemen tot selectie als bewijsstuk de Gedragsverklaring aanbesteden (GVA) zoals bedoeld in artikel 2.89 lid 2 Aanbestedingswet 2012 in te dienen. De verklaring is op te vragen bij de Dienst Justis van het Ministerie van Veiligheid en Justitie. Meer informatie is beschikbaar op de volgende internetsite:

<https://www.justis.nl/producten/gva/index.aspx>

Gegadigde dient er rekening mee te houden dat een reguliere aanvraag circa 8 weken in beslag neemt.

Inzake Verklaring betalingsgedrag Belastingdienst

De gegadigde dient een recente verklaring van de Belastingdienst te overleggen waaruit blijkt dat de gegadigde aan zijn verplichtingen heeft voldaan ten aanzien van betalingen van premies sociale verzekeringen en belastingen overeenkomstig de wettelijke bepalingen van het land waar gegadigde gevestigd is, gebaseerd op artikel 2.89 lid 3 Aanbestedingswet 2012. Deze verklaring mag niet ouder zijn dan zes maanden, terug te rekenen vanaf de uiterste datum voor indienen van de aanmelding. Onder premies sociale verzekeringen worden verstaan: de premie volksverzekeringen, de premie werknemersverzekeringen door de Belastingdienst vastgesteld alsmede de onder de Zorgverzekeringswet geheven inkomensafhankelijke bijdrage.

6 Beoordelingsprocedure

6.1 Procedure voor het beoordelen van kwalificatie aanvragen

Na het openen van de kluis wordt eerst vastgesteld of het verzoek tot deelname volledig en juist is. Dat wil zeggen dat gecontroleerd wordt of alle gevraagde documenten ook daadwerkelijk aanwezig zijn, deze documenten volledig zijn ingevuld en zijn ondertekend door een vertegenwoordigingsbevoegde persoon volgens het KvK-register.

Een geïnteresseerde die niet aan de geschiktheidscriteria voldoet wordt uitgesloten van deelname. Nadat vastgesteld is dat geïnteresseerde kwalitatief geschikt bevonden is en voldoet aan de geschiktheidscriteria, volgt beoordeling van de aanmeldingen op de selectiecriteria. Opdrachtgever beoordeelt de informatie ingediend voor de selectiecriteria op punten en bepaalt vervolgens dat de vijf hoogst scorende gegadigden worden uitgenodigd om offerte uit te brengen op basis van de aan hen toe te zenden aanbestedingsstukken voor de gunningsfase.

7 Selectiecriteria

Als er meer dan vijf geïnteresseerde zijn die voldoen aan de minimumvereisten, wordt een selectie gemaakt uit geschikte geïnteresseerden. Alleen Kandidaten die voldoen aan alle geschiktheidseisen en waarvoor geen uitsluitingsgronden van toepassing zijn, worden beoordeeld op basis van de hieronder gedefinieerde selectiecriteria. In de beoordeling worden de onderstaande labels gebruikt om het verschil in de aanmelding, naar het oordeel van de selectiecommissie, tot uiting te laten komen. De leden van de selectiecommissie beoordelen eerst individueel, waarna op basis van consensus bepaald wordt wat de uiteindelijke score per onderdeel per aanmelding wordt.

Score	Betekenis	Omschrijving	% v/d punten
0	Onvoldoende	Onderwerp of aspect is niet beschreven of voldoet in zijn geheel niet.	0
1	Matig	Onderwerp of aspect is niet (volledig) behandeld of voldoet op onderdelen niet.	25%
2	Voldoende	Onderwerp of aspect is volledig behandeld en sluit aan bij de doelstellingen van Opdrachtgever.	50%
3	Goed	Onderwerp of aspect is volledig behandeld, sluit aan bij de doelstellingen van Opdrachtgever en bevat extra positief onderscheidende kenmerken.	75%
4	Uitstekend	Onderwerp of aspect is volledig behandeld, sluit aan bij de doelstellingen van Opdrachtgever, bevat extra positief onderscheidende kenmerken en overtreft hiermee in ruime mate de verwachtingen van Opdrachtgever.	100%

Naast de specifieke beoordelingscriteria die staan beschreven bij het desbetreffende selectie criterium wordt bij de beoordeling door Opdrachtgever in het algemeen ook gekeken naar:

- Is de beantwoording compleet;
- Is de beantwoording consistent;
- Is de beantwoording realistisch;
- Is de beantwoording overtuigend;

De selectiecriteria en hun bijbehorende gewichten zijn als volgt:

#	Beschrijving	Max	Weging
1	<i>Ervaring met kwaliteit gecontroleerde fabricage, inspectie en oplevering aan de hand van vooraf gestelde normen en acceptatiecriteria van een Overlaadstation als beschreven, of soortgelijk middel.</i>		90
-	Aansluiting referenties v.w.b. fabricage ervaring op de uitvraag	40	
-	Aantal relevante referenties	20	
-	Beschrijving organisatorische opzet en capaciteit v.w.b.: - Fabricage - Projectuitvoering en management - Kwaliteitscontrole en organisatie	20	

#	Beschrijving	Max	Weging
2	<i>Ervaring met de fabricage-engineering van een Overlaadstation als beschreven, of soortgelijk middel.</i>		30
-	Aansluiting referenties v.w.b. fabricage-engineeringservaring op de uitvraag	10	
-	Aantal relevante referenties	10	
-	Organisatorische opzet en capaciteit v.w.b. Engineering	10	

7.1.1 Selecteren van 5 kandidaten

Selectie van vijf gegadigde vindt plaats door het beoordelen van de selectiecriteria. De vijf gegadigde die de hoogste totaalscore behalen zullen worden uitgenodigd om offerte uit te brengen in de gunningsfase. De totaalscore wordt berekend door de scores op de verschillende selectiecriteria bij elkaar op te tellen.

Indien de nummer 5 en nummer 6 (7, 8 enz.) in de ranking dezelfde totaalscore hebben behaald is de score behaald op het selectie criterium 1 doorslaggevend. Indien partijen daar ook nog dezelfde score hebben geven achtereenvolgens de selectiecriteria 2 en 3 de doorslag. Indien partijen daar ook nog dezelfde score hebben bepaald het lot middels loting welke geïnteresseerde als gegadigde nummer 5 wordt toegelaten tot de gunningsfase.

7.1.2 (Voorlopige) gunningsbeslissing

Vervolgens wordt gelijktijdig aan alle geïnteresseerden via TenderNed een mededeling van voorlopige selectie en afwijzing gestuurd. Bij de niet-geselecteerde gegadigden worden de redenen genoemd waarom zij niet geselecteerd zijn. Tevens wordt de opschortende bezwaartermijn nauwkeurig omschreven.

Gedurende een periode van 7 kalenderdagen na dagtekening van de selectiebeslissing kan een niet-geselecteerde gegadigde bezwaar indienen bij opdrachtgever en zo nodig een kort geding aanspannen bij de bevoegde voorzieningenrechter. Gegadigde wordt, indien hij hier geen gebruik van maakt, uitdrukkelijk geacht afstand te hebben gedaan om niet-toelating tot de gunningsfase door een rechter te laten toetsen en zal daarmee niet-ontvankelijk worden verklaard in deze indien alsnog een kort geding wordt aangespannen op een later moment (bv. in de gunningsfase). Voorts geldt dat een verzoek om eventuele mondelinge toelichting deze termijn niet opschort. Dit houdt derhalve in dat de opschortende termijn als een vervaltermijn moet worden beschouwd voor het aanhangig maken van een kort geding over de selectiefase.

Indien een niet-geselecteerde gegadigde een kort geding aanhangig maakt, stelt NRG de geselecteerde gegadigden daarvan in kennis. De geselecteerde gegadigden dienen dan in deze kortgedingprocedure te interveniëren, op straffe van verval van recht om nog op te mogen komen tegen een eventueel gewijzigde (niet-)toelating tot de gunningsfase. Opdrachtgever zal niet overgaan tot verzending van de uitnodiging tot aanmelding zolang er juridische belemmeringen zijn en/of de voorzieningenrechter nog geen uitspraak heeft gedaan.

7.1.3 Uitnodiging tot aanmelding gunningsfase

De selectie van gegadigden voor de gunningsfase is definitief op het moment dat de uitnodiging tot aanmelding, inclusief alle aanbestedingsstukken voor de gunningsfase, via TenderNed zijn verzonden. Opdrachtgever is voornemens de uitnodiging tot aanmelding voor de gunningsfase te verzenden in week 9 2020.

8 Slotbepalingen

8.1 Aanmelding in strijd met voorschriften, onvolledig of niet juist

Opdrachtgever behoudt zich het recht voor de door geïnteresseerde ingediende documenten, die niet voldoen aan de voorgeschreven aanbestedingsprocedure, dan wel niet volledig of onjuist zijn, niet in behandeling te nemen.

8.2 Bezwaarclausule

Indien een geïnteresseerde zich niet kan vinden in de mededeling van de selectiebeslissing dient hij – op straffe van niet-ontvankelijkheid en verval van recht – binnen een termijn van zeven (7) kalenderdagen na dagtekening van de verzending van de mededeling van de selectiebeslissing, door betekening van een dagvaarding, een kort geding aanhangig te hebben gemaakt tegen voorgenoemde beslissing van opdrachtgever, bij de voorzieningenrechter van de rechtbank Noord-Holland.

Indien binnen deze termijn van zeven (7) kalenderdagen een kort geding aanhangig is gemaakt, zal niet worden overgegaan tot definitieve selectie van de opdracht voordat in kort geding vonnis is gewezen, tenzij een zwaarwegend belang onverwijlde selectie gebiedt.

Indien niet binnen de gestelde bezwaartermijn na verzending van de mededeling van de selectiebeslissing een kort geding aanhangig is gemaakt, kunnen de belanghebbenden geen bezwaren meer maken naar aanleiding van de beslissing en hebben zij hun rechten ter zake verwerkt. Opdrachtgever is in dat geval dan ook vrij om gevolg te geven aan de geuite beslissing.

Opdrachtgever behoudt zich het recht voor om in gevallen waarin deze selectieleidraad niet voorziet, een beslissing te nemen of een regeling te treffen.

8.3 Beslechting van geschillen

Bij geschillen aangaande de onderhavige aanbestedingsprocedure is Nederlands recht van toepassing. Ieder geschil tussen de bij de aanbestedingsprocedure betrokkenen, dat ontstaat naar aanleiding van deze aanbestedingsprocedure, zal bij uitsluiting worden voorgelegd aan de daartoe bevoegde rechter van de Rechtbank Noord-Holland.

8.4 Klachten

In het kader van de aanbestedingsprocedure kan het voorkomen dat tussen opdrachtgever en ondernemers ontevredenheid ontstaat over hoe door partijen in de aanbestedingsprocedure gehandeld wordt. Dit kan leiden tot een klacht. Opdrachtgever handelt in een dergelijk geval in lijn met het 'Advies klachtenafhandeling bij aanbesteden' de dato 7 maart 2013. Indien een belanghebbende derhalve een klacht heeft over deze aanbestedingsprocedure, dan zijn de volgende acties mogelijk.

De klacht kan kenbaar gemaakt worden via onderstaand adres.

Naam	M. Scheffer
Postadres	Postbus 25
Bezoekadres	Westerduinweg 3
Emailadres	scheffer@nrg.eu

Een klacht wordt zo spoedig mogelijk behandeld door een werknemer van opdrachtgever die niet direct betrokken is (geweest) bij (het opstellen van) de aanbestedingsprocedure.

Indien klager het niet eens is met de door opdrachtgever verstrekte uitspraak op de ingediende klacht, kan deze zich wenden tot de door de Minister van Economische Zaken ingestelde Commissie van Aanbestedingsexperts. Ten aanzien van de klachtenafhandeling is de standaard “klachtenafhandeling bij aanbesteden” de dato 7 maart 2013 van toepassing.

<https://www.rijksoverheid.nl/binaries/rijksoverheid/documenten/regelingen/2013/03/07/klachtafhandeling-bij-aanbesteden/klachtenafhandeling-definitief.pdf>

Als bij deze Commissie van Aanbestedingsexperts een klacht m.b.t. deze aanbestedingsprocedure wordt ingediend, wordt klager verzocht hiervan een afschrift te zenden aan de in paragraaf 8.4 genoemde contactpersoon van opdrachtgever.

8.5 Nederlandse taal

De aanmelding dient in de Nederlandse taal te geschieden.

8.6 Onherroepelijkheid / Onvoorwaardelijkheid

De aanmelding/inschrijving dient onherroepelijk en zonder voorwaarden te zijn. Een aanmelding/inschrijving die niet onherroepelijk is, dan wel waaraan één of meer voorwaarden zijn verbonden, is ongeldig.

8.7 Controlemogelijkheden

Opdrachtgever behoudt zich het recht voor alle verstrekte gegevens op juistheid te controleren (eventueel ter plaatse) en de opgegeven referenties te benaderen. Daarnaast kan de opdrachtgever een gegadigde vragen om zijn aanmelding respectievelijk inschrijving nader toe te lichten of aan te vullen.

8.8 Blijven(d) voldoen aan alle eisen

De gegevens die geïnteresseerde in het kader van de aanmelding overlegt, maken – ingeval de gegadigde wordt geselecteerd – integraal deel uit van diens in te dienen Inschrijving. Voor de opdracht komen alleen inschrijvers in aanmerking die zowel op de dag van inschrijving als op de dag van opdrachtverlening voldoen aan de eisen.

8.9 Toepasselijkheid van de voorschriften

Elke gegadigde wordt geacht bekend te zijn met dit aanbestedingsreglement en akkoord te zijn gegaan met de toepasbaarheid ervan door het indienen van de kwalificatieaanvraag.

De publicatie van een aankondiging van opdracht, de kwalificatieprocedure, de bijlagen en de een of meer informatiememoranda maken integraal deel uit van deze kwalificatieprocedure.

8.10 Algemene verklaring van de aanbestedende dienst

Geïnteresseerde moeten hun kwalificatieaanvragen baseren op de informatie die door opdrachtgever is verstrekt in de kwalificatieprocedure, de memoranda van informatie of andere relevante documenten die door of namens opdrachtgever zijn verspreid.

De informatie, met name de managementinformatie, zoals verstrekt aan de gegadigde, wordt naar beste weten van opdrachtgever verstrekt aan de gegadigde in de specificaties en Nota van Inlichtingen. Opdrachtgever kan niet garanderen dat er geen onjuistheden zijn in de bovengenoemde informatie. Opdrachtgever kan niet aansprakelijk worden gesteld voor de inhoud van voornoemde informatie.

8.11 Wijzigingen

Afwijkingen van de vereisten in de kwalificatieprocedure zijn niet toegestaan.

8.12 Gemaakte kosten

Kosten gemaakt door een geïnteresseerde in verband met deelname aan de aanbesteding worden niet vergoed. Opdrachtgever kan door een geïnteresseerde niet aansprakelijk worden gesteld voor kosten en / of andere uitgaven die door een gegadigde zijn of worden gemaakt met betrekking tot de kwalificatieaanvraag, noch tijdens de kwalificatie aanvraagperiode, noch tijdens vergaderingen, ongeacht of deze vergaderingen leiden tot het gunnen van een contract aan de gegadigde of niet.

8.13 Toepasselijk recht

Op alle geschillen met betrekking tot de aanbestedingsprocedure is Nederlands recht van toepassing.

8.14 Overig

- Opdrachtgever stelt geïnteresseerden zo spoedig mogelijk gelijktijdig schriftelijk in kennis van de beslissingen die zijn genomen inzake de selectie van de gegadigden. Ten aanzien van iedere afgewezen geïnteresseerde bevat de beslissing ten minste de redenen voor de afwijzing. Opdrachtgever is echter niet verplicht interne (aanbesteding-)documenten, zoals interne resultaten van evaluaties, Inschrijvingsvergelijkingen, evenals adviezen aangaande de kwalificatie en gunning aan gegadigden en/of Inschrijvers bekend te maken.
- Opdrachtgever behoudt zich het recht voor tot niet-selectie dan wel niet-gunning van (delen van) de opdracht of tot voorwaardelijke gunning van de opdracht (bijvoorbeeld onder de voorwaarde dat de bevoegde instanties de vereiste vergunningen zijn verkregen).
- Opdrachtgever behoudt zich het recht voor gedurende de looptijd van de aanbestedingsprocedure de randvoorwaarden van de aanbesteding te wijzigen al naar gelang nieuwe inzichten of ontwikkelingen daartoe nopen. Gegadigden/inschrijvers kunnen in voorkomend geval echter géén aanspraak maken op vergoeding van enigerlei kosten gemaakt in het kader van deze aanbestedingsprocedure.
- Aan de opdrachtverstrekking kan geen enkel recht tot eventuele vervolgoopdrachten worden ontleend.
- Met het indienen van de aanmelding door gegadigde, garandeert gegadigde dat de aanmelding niet tot stand is gekomen onder invloed van een overeenkomst, besluit of gedraging in strijd met het Nederlandse of Europese mededingingsrecht.
- Aan het opstellen en uitbrengen van een aanmelding, met inbegrip van eventueel te verstrekken nadere inlichtingen, zijn voor opdrachtgever geen kosten verbonden. Eventuele kosten en/of schaden welke (kunnen) ontstaan door het niet selecteren/niet gunnen in de tweede fase dan wel het (tijdelijk / definitief) staken van deze aanbesteding (aan gegadigde/inschrijver) zijn voor risico van gegadigde/inschrijver.