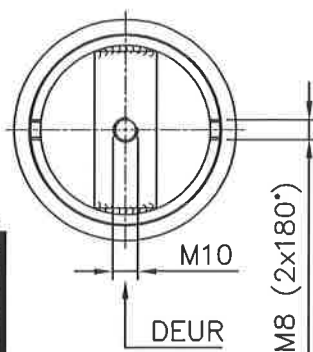
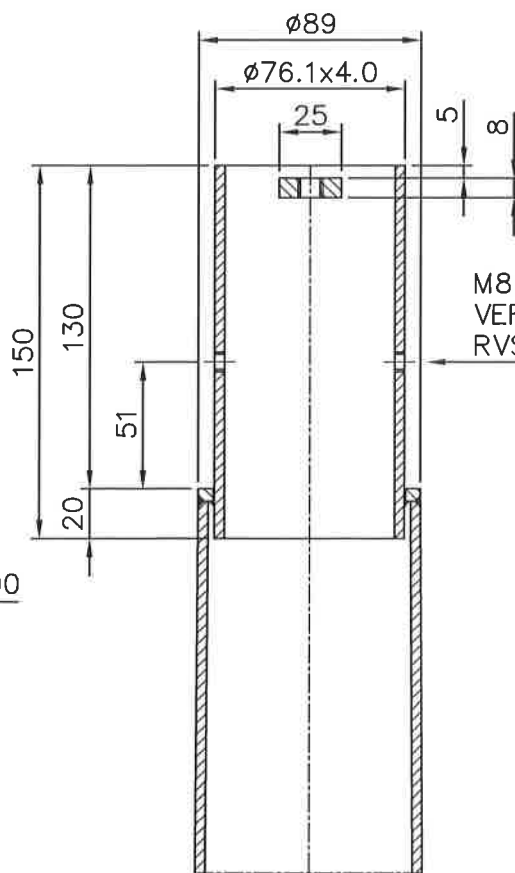


Detail top.

schaal 1:3



DETAILS		
DEUR AFMETINGEN:	H=500	B=100
DEUR	: DR02	
SLOT	: ST03	
BINNENWERK	: BW01	
VARIABELE :	WAARDE :	
-	-	
-	-	



M8 (2x180°) V.V.
 VERZ.KOPCHR. BZK M8x20
 RVS A2

UIT 1 BUIS GETROKKEN

OPPERVLAKTE BEHANDELING:

- THERMISCH VERZINKT VLGS. EN ISO 1461.
- GRONDSTUK V.V. NOXYDE TOT 0.2 MTR BOVEN HET MAAIVELD MET EEN DROGE LAAGDIKTE VAN 150 MICRON.

C	-	-	-	Bijz.:	-
B	-	-	-	Schaal:	1:50
A	CIL.KOPCHR->VERZ.KOP	01-05-2006	MWR	Getek.:	MWR
Wijz.	Omschrijving	Datum:	Par:	Gezlen:	-
Auteursrechten voorbehouden volgens de wet			Goedgek.:	-	-
Tenzij anders op tek. aangev. is van toepassing:			BENAMING		
NEN-EN40*			LICHTMAST-RCR-BGL 8 M-TOP ø89/ø76		
NEN-3546			-		



**P.M.F. Machinefabriek
 Veendam B.V.**

Postbus 290
 NL-9640 AG Veendam
 Tel. (+31) 598-613290
 Fax. (+31) 598-621089

ARTIKEL NR:
 2838-11-67

TEKENING NR:
 A4-2838V

WJZ
 A