

# Prolock Omega

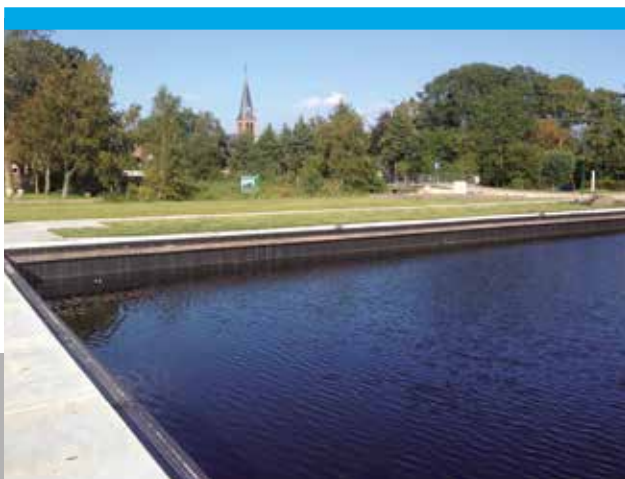
Duurzame en milieuverantwoorde oeverbescherming voor kanalen, rivieren, meren en jachthavens



# Prolock Omega

## Duurzame en milieuverantwoorde oeverbescherming voor kanalen, rivieren, meren en jachthavens

Oevers vragen om duurzame en onderhoudsarme bescherming. Profextru biedt met Prolock Omega al 15 jaar innovatieve en milieuverantwoorde oeverbescherming aan. Onze grond- en waterkeringssystemen bestaan uit zeer sterke, gerecyclede kunststof schermen in combinatie met palen. Dit hybride systeem gaat ruim twee keer zo lang mee als traditionele oeverbeschermingssystemen, waardoor de vervangingskosten aanzienlijk lager zijn. U kunt Prolock Omega inzetten voor duurzame oeverbescherming van kanalen, rivieren, meren en jachthavens.



### Producttoepassing

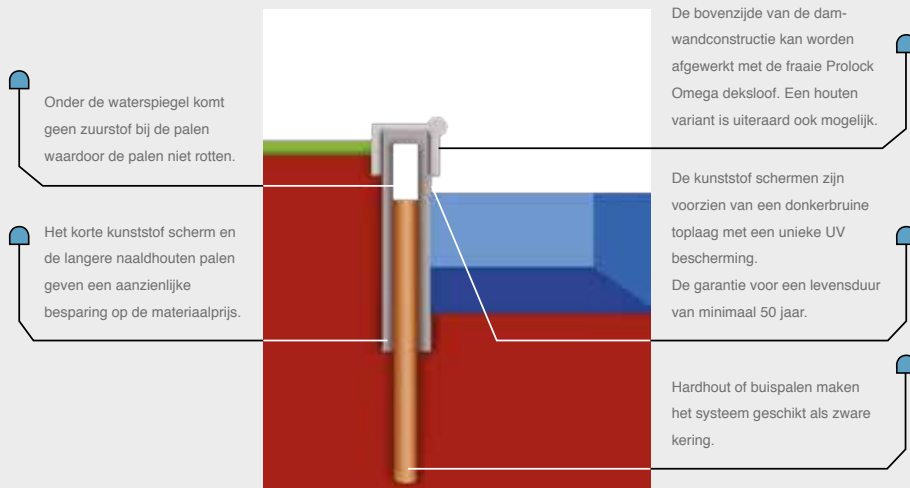
Prolock Omega is geschikt als zware damwandconstructie. Door te variëren met de lengte van het scherm en de lengte van de palen, kunt u vrijwel elk project realiseren. Afhankelijk van de constructie berekening kan een verankering worden toegepast. Het systeem kan worden afgewerkt met een deksloof.



### Kernvoordeel en innovatief karakter

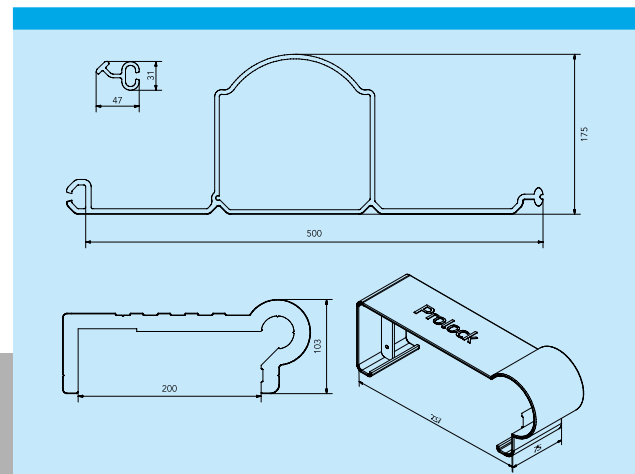
Het vernuft van Prolock Omega zit in de unieke combinatie van kunststof schermen en houten palen. De schermen keren de grond, terwijl de palen extra sterkte geven aan de totale constructie. De houten palen staan onder de waterspiegel, waardoor ze niet gaan rotten. Dit zorgt ervoor dat niet alleen de kunststof schermen, maar ook de houten palen een gegarandeerde levensduur van minimaal 50 jaar hebben. Bij zeer zware keringen maken we gebruik van stalen buispalen.

## Wat maakt Prolock Omega zo bijzonder?



## Voordelen van Prolock Omega

- ✓ Zeer duurzaam en milieuverantwoord
- ✓ Gegarandeerde levensduur van tenminste 50 jaar
- ✓ Concurrerend prijsniveau
- ✓ Innovatief Nederlands kwaliteitsproduct
- ✓ Sterk, flexibel en eenvoudig te verwerken
- ✓ Talloze constructies mogelijk
- ✓ Op elke gewenste lengte te leveren
- ✓ Uitstekende score op EMVI criteria (LCA)
- ✓ Aantoonbare lage CO<sub>2</sub> uitstoot



## Technische specificaties Omega

- ✓ Geschikt voor zware keringen
- ✓ Lichtgewicht schermen, eenvoudig te plaatsen
- ✓ Unieke combinatie van kunststof en hout
- ✓ Beschikt over UV-bescherming en slijtvaste toplaag
- ✓ Bestaat volledig uit gerecycled kunststof
- ✓ Elke gewenste hoek is mogelijk

Voor lichtere constructies kiest u voor Prolock Sigma.

## Contact

Bezoek voor meer informatie en praktijkvoorbeelden onze website [www.profextru.nl](http://www.profextru.nl). Wij geven u graag persoonlijk advies over Prolock Omega. Bel [0523-654011](tel:0523-654011) of stuur een mail naar [info@profextru.nl](mailto:info@profextru.nl) voor het maken van een vrijblijvende afspraak.

## Over Profextru

Profextru is een internationaal bedrijf uit Hardenberg met ruim 60 jaar ervaring als grote verwerker van gerecycled kunststof. Wij streven naar een duurzame en milieuvriendelijke wereld door al onze innovatieve kunststof oplossingen te produceren volgens het cradle to cradle principe. Wij werken volgens ISO 9001 en ISO 14001.

Wij produceren al onze producten volgens het cradle to cradle principe. Onze innovatieve Prolock Omega systemen hebben een levensduur van minimaal 50 jaar, waarna ze weer gerecycled kunnen worden.

# Profextru

PROFEXTRU PRODUCTIE B.V.

Bruchterweg 88,  
7772 BJ Hardenberg  
T +31 (0) 523 654 011  
E [info@profextru.nl](mailto:info@profextru.nl)  
I [www.profextru.nl](http://www.profextru.nl)

