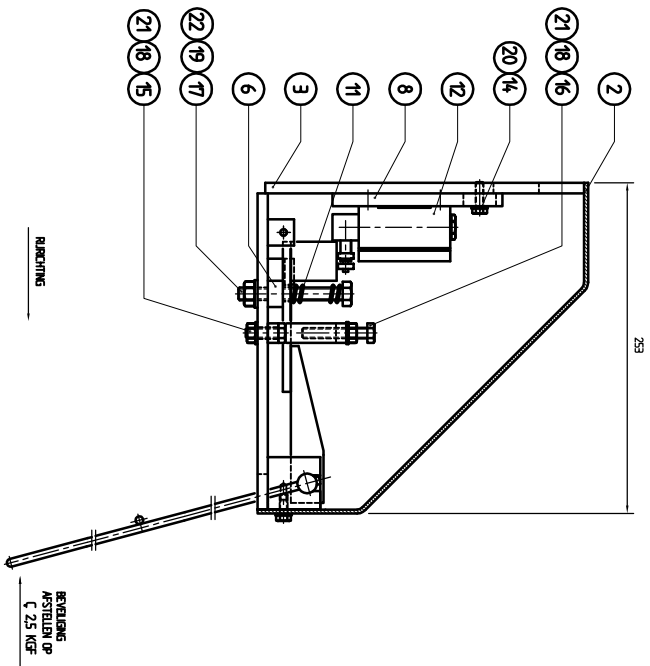
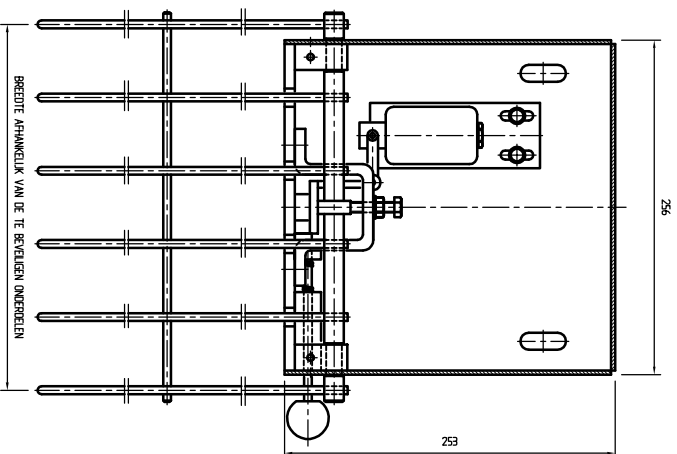


BOVENAANZICHT



ZIJNAANZICHT




VOORAANZICHT

TECHN. BEREIK/JAARVL.	BEVELING	NOMINAAL DRIEF	OPWAARDIGING	OPMERKEN
01 1	VERK-ERBODI	RVS 304	DN 7724	TKR 6430
02 1	BESOTERKAPP	RVS 304		TKR 6430
03 1	GRONDPLAAT	RVS 304		TKR 6430
04 1	PAL	RVS 304		TKR 6430
05 1	BRAALSTANG	RVS 304		TKR 6430
06 1	AANSLAGRING	RVS 304		TKR 6430
07 1	KOERLANGPOMPER	KUNSTSTOF	DN 39E	146 d1=32
08 1	VALPLAAT	RVS 304		TKR 6430
09 1	BEDEEL	RVS 304		TKR 6430
10 1	TEVERVA VERB	RVS 301	DN 7724	022780
11 1	TEVERVA VERB	RVS 301	DN 7724	022790
12 1	ENDSCHAK	HONEWELL	LS1-4P6	ROLLITV
13 4	ZESKROUW	RVS A4-70	DN 993	146x45
14 2	ZESKROUW	RVS A4-70	DN 994	146x20
15 2	ZESKROUW	RVS A4-70	DN 993	146x25
16 1	ZESKROUW	RVS A4-70	DN 993	146x50
17 1	ZESKROUW	RVS A4-70	DN 993	146x80
18 3	ZESKROMER	RVS A4-70	DN 994	148
19 1	ZESKROMER	RVS A4-70	DN 994	140
20 6	SLUITING	RVS A4	DN 25A	146
21 3	SLUITING	RVS A4	DN 25A	148
22 1	SLUITING	RVS A4	DN 25A	140

Opmerkingen:
-Voor onderdelen zie tekening 6430



Deze tekening is vervaardigd op een computer met behulp van een softwarepakket. Het is niet mogelijk om de afmetingen van de afgebeelde onderdelen te controleren op de afmetingen van de afgebeelde onderdelen. Het is niet mogelijk om de afmetingen van de afgebeelde onderdelen te controleren op de afmetingen van de afgebeelde onderdelen.

Nieuwe HNK onderhoek		T08		T08		JVA		GSL	
Lagen aangepast		02		12		23		1	
Nieuwe HNK onderhoek		T08		T08		JVA		GSL	
Omschrijving		<p>RIJZIJRE ALGEMEEN standaardelement looprandveiliging samenstelling</p>							
 <p>Rijsijre Algemeen Nooddeurwaarschijver</p>		<p>Postbus 133 Tel: 0299-643000 Fax: 0299-643333</p>		<p>Ken. nr. 12</p> <p>Gedetail. 10.1.91</p> <p>Revis. 10.1.91</p> <p>Streek/Doelr. 10.1.91</p> <p>KC</p>		<p>Form. 148</p> <p>Blz. nr. 41</p> <p>6430</p>			