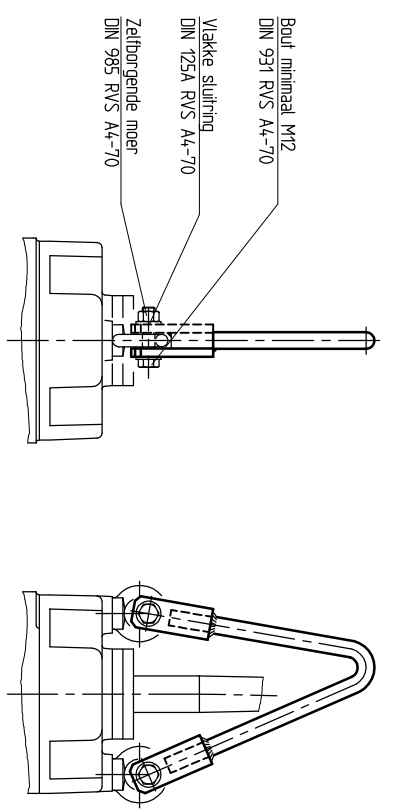


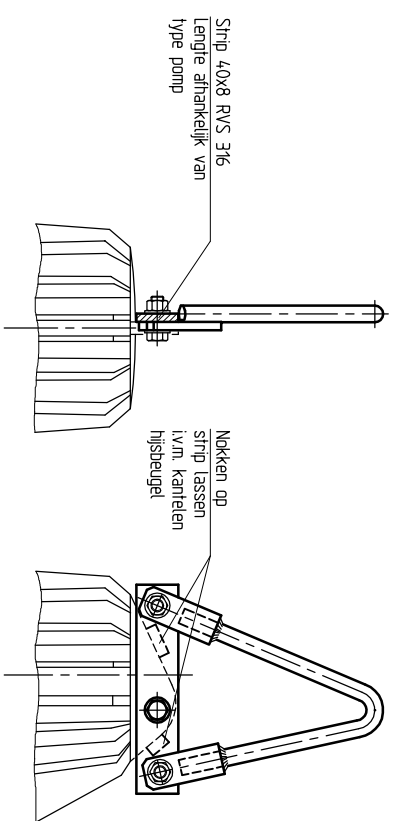
Hijsbeugel

Verhouding **ab** afhankelijk van fabriekaat en type pomp

- Opmerkingen:
- Oppervlaktebehandeling vlg. HNK voorschriften.
 - Juiste maatvoering in werk bepalen.
 - Beugel uitvoeren in RVS 316.
 - Beugel zodanig monteren dat bewegen t.o.v. de pomp onmogelijk is.



Pomptype A




Pomptype B



Deze tekening is eigendom van het Hoogheemraadschap Hollands Noorderkwartier en wordt uitgaand onder de voorwaarde dat de lezer ervoor zorgt dat het niet zal worden gereproduceerd, gekopieerd, uitgeleend of op andere wijze verspreid, noch gebruikt voor enig ander doel dan voor welke het ter beschikking is gesteld.

D	C	E	Wiz.	Omschrijving
JJ	JJ	JW	Gez.	Nieuwe HHNK onderhoek
JJ	JJ	JW	Gez.	Kader en onderhoek vernieuwd
JJ	JJ	JW	Gez.	Nieuwe HHNK onderhoek
D	C	E	Wiz.	

 <p>hoogheemraadschap Hollands Noorderkwartier</p> <p>Postbus 130 1135 ZK Edam Tel: 0299-663000 Fax: 0299-663333</p>	Mech.	Schaal: 1:2	
	Getekend	de Boer	17.05.94
Revisie			
Gezien	Jonker	17.05.94	
IKC			
	Form.	Reg. nr.	
	A3	18210	

RWZI/RG ALGEMEEN
standaardtekening
dompelpompen
hijsbeugel
principe