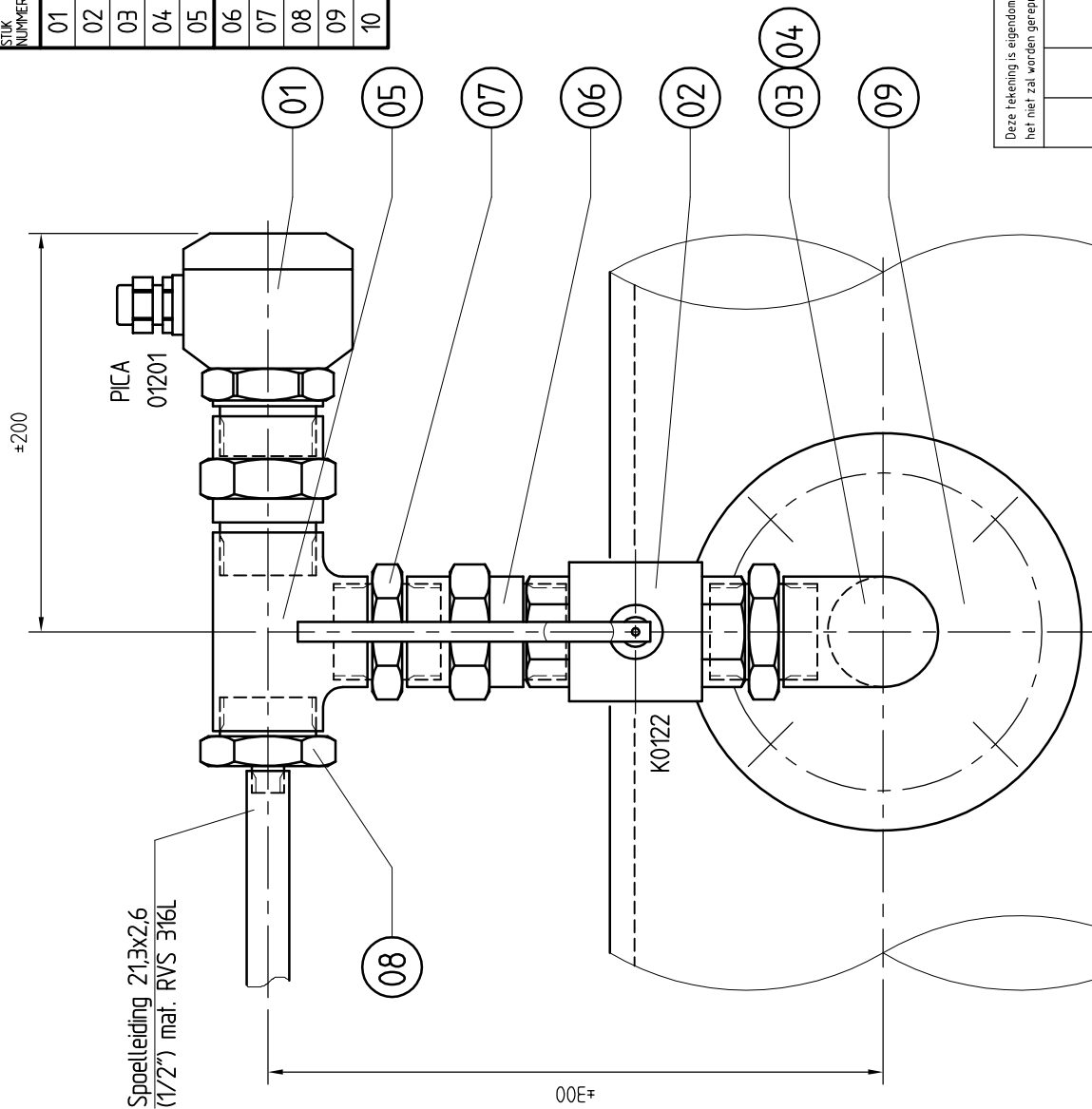


STUK NUMMER	AANTAL	BENAMING	MATERIAAL EN/OF HALFFABRIKAAT	NORMAANWIJZING OF APMETINGEN	OPMERKINGEN
01	1	Drukopnemer	G 1.1/2"	Zie voorschriften	
02	1	Kogelkraan 1.1/2"	RVS	Zie voorschriften	
03	1	Aanlasnippel 1.1/2"	RVS 316	DIN 2982	
04	1	Bocht 90° 1.1/2"	RVS 316	DIN 2987	bi
05	1	T-stuk 1.1/2"	RVS 316	DIN 2987	bi
06	2	3-del. koppeling	RVS 316	1.1/2"	bu-bi
07	2	Borsnippel 1.1/2"	RVS 316	DIN 2990	
08	1	Verl.nip. 1.1/2-1/2"	RVS 316	DIN 2990	
09	1	Flens DN80	RVS	DIN2566	1.1/2"G aansl.
10					



Drukmeting
schaal 1:2.5

Deze tekening is eigendom van het Hoogheemraadschap Hollands Noorderkwartier en wordt uitgeleend onder de voorwaarde dat de leener ervoor zorgt dat het niet zal worden gereproduceerd, gekopieerd, uitgeleend of op enigerlei andere wijze verspreid, noch gebruikt voor enig ander doel dan voor welke het ter beschikking is gesteld.

Flensaansluiting	Diverse aanpassingen	Nieuwe HNK onderhoek	Omschrijving
TdB JJ 02.06	TdB JJ 06.05	JWA JW 12-06	Get. Gez. Dat. Wijz.
D	C	E	



**hoogheemraadschap
Hollands
Noorderkwartier**

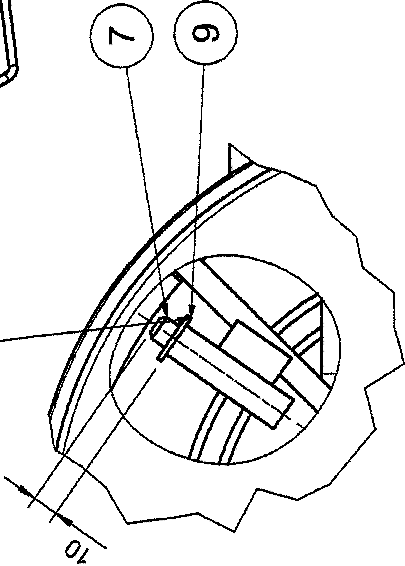
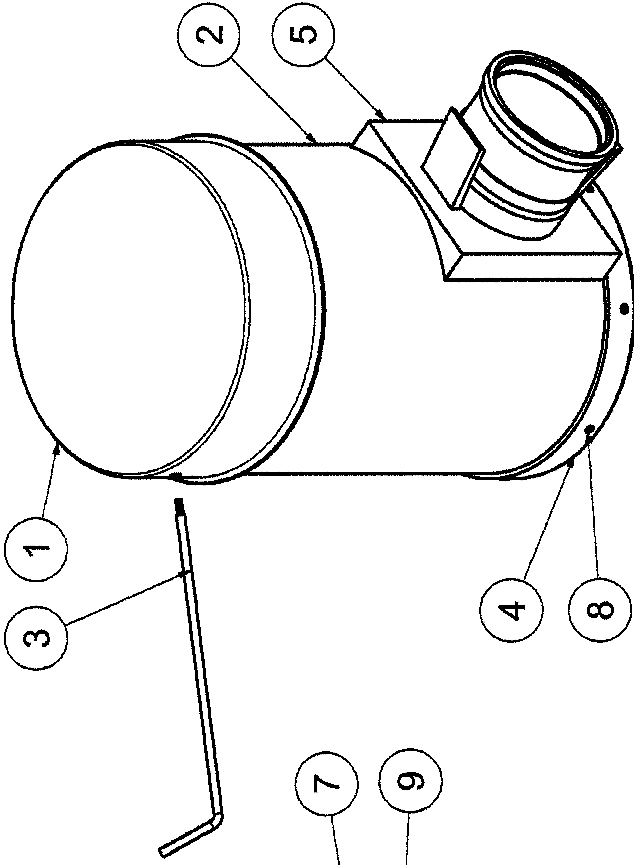
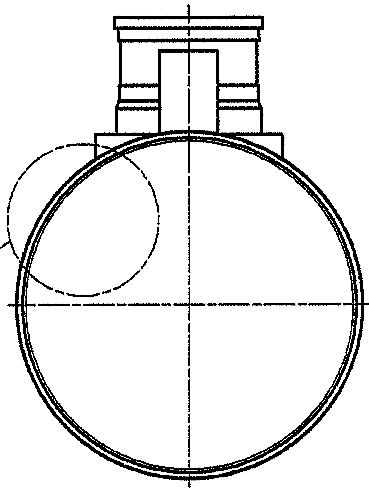
Postbus 130
1135 ZK Edam
Tel.: 0299-663000
Fax: 0299-663333

RWZ/RG ALGEMEEN
standaardtekening
drukmeting
met spoelvoorziening

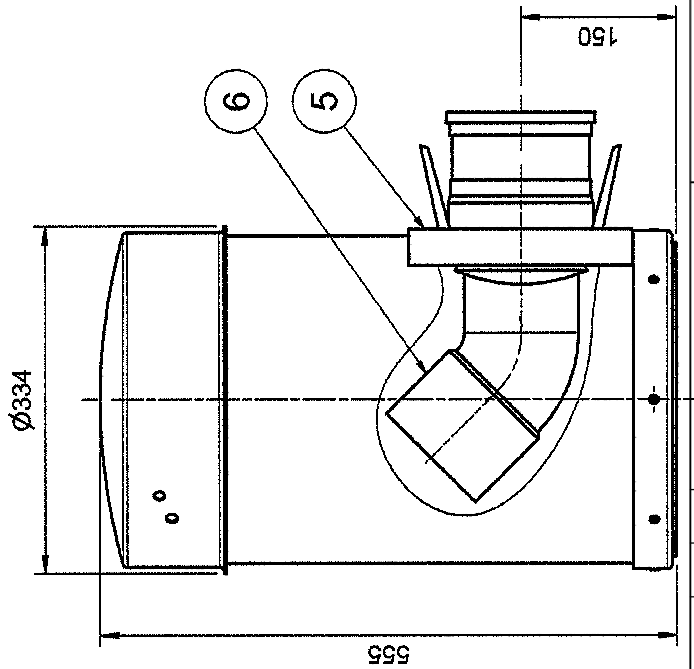
Mech.	Schaal:	1:2.5
Geïtekend	de Boer	03.09.98
Revisie		
Gezien	Jonker	11.09.98
IKC		
Form. Reg. nr.	A3	48986

- Opmerkingen:
- Uitvoeren volgens de "Algemene voorschriften voor de nieuwbouw, aanpassing en/of onderhoud van installaties".
 - Leidingwerk/losnembare fittingen uitvoeren in RVS 316.
 - Processcodes strikt als voorbeeld

Detail I
Pos.7 indraaien tot deze 10mm uitsteekt.
Vervolgens Pos.9 aan Pos.7 vasthechten



Detail I
Schaal 1 : 2



9	1	Sluitring M10	X5CrNi8-10	DIN 125
8	8	Schroef met kruiskop	X5CrNi8-10	DIN 7050 C-Z
7	1	Stelschroef M10x50	X5CrNi8-10	DIN 916
6	1	Bocht 110x45°	PVC-U	Dyka 2217201
5	1	Knevelinlaat 315/125	PVC-U	Dyka 3277704
4	1	Bodem		Tek. 1871 - 08
3	1	Sleutel		Tek. 1871 - 07
2	1	Vat met opening		Tek. 1871 - 04
1	1	Deksel		Tek. 1871 - 03
POS AANT			MATERIAAL	OPMERKING

TOTAALPROJECT
EVERT OUDT bv
Westerstraat 39
1655 LC Sijbekarspel
tel.: 0229 59 1239
fax: 0229 59 1200
www.evertoudt.nl

Westerstraat 39
1655 LC Sijbekarspel
tel.: 0229 59 1239
fax: 0229 59 1200
www.evertoudt.nl



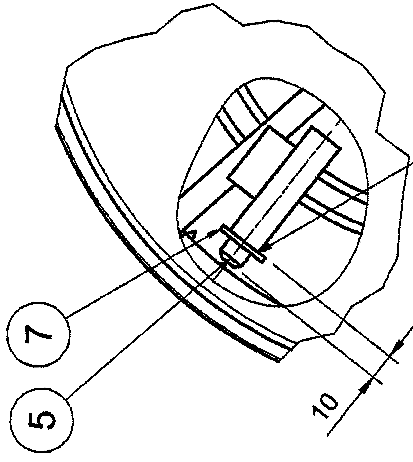
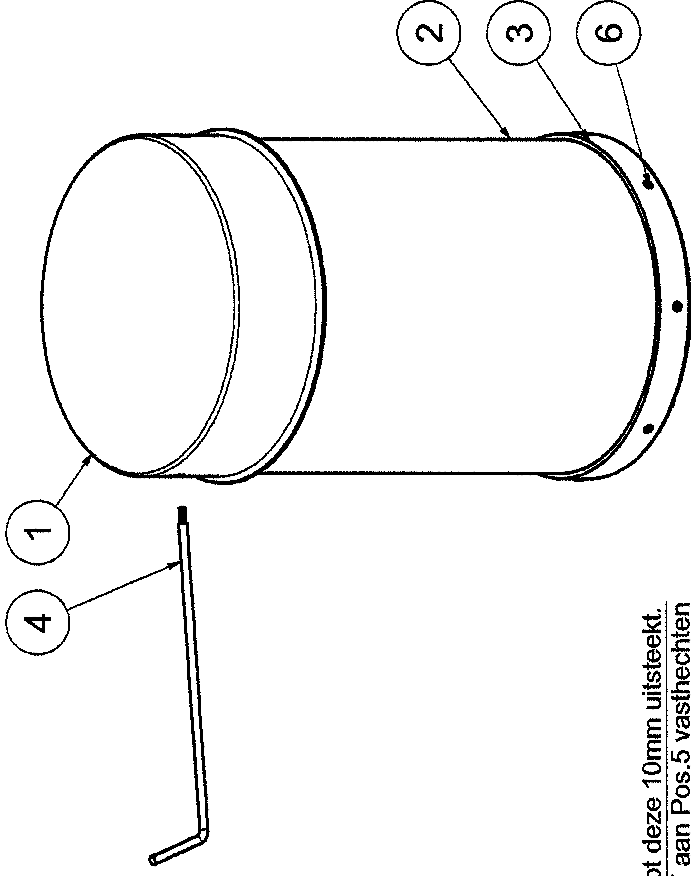
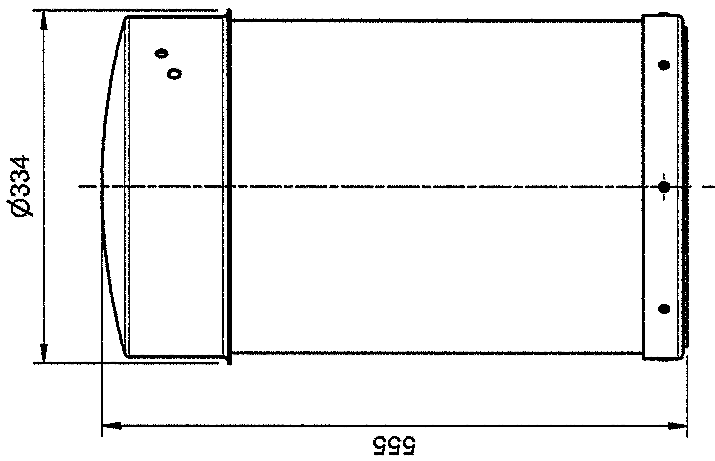
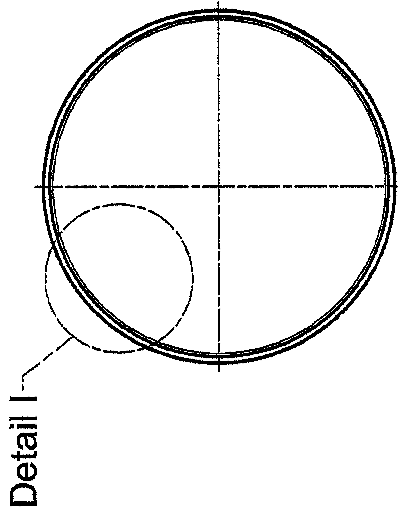
hoogheemraadschap
Hollands
Noorderkwartier

Postbus 130
1135 ZK Edam
Tel: 0299-663000
Fax: 0299-663333

Waterstaat - Waterhuishouding
Waterbeheersing
Standaard tekening
Nivo-meetvat met knevelinlaat

Getekend	JSP	02-06-2008
Revisie	-	-
Geconfr.	-	-
IKC	IBG	02-06-2008
Groepsnr.	Bladnr.	Form.
		74362

Wijz.	Dat.	Gez.	Get.	Omschrijving
-				




Pos.5 indraaien tot deze 10mm uitsteekt.
Vervolgens Pos.7 aan Pos.5 vasthechten

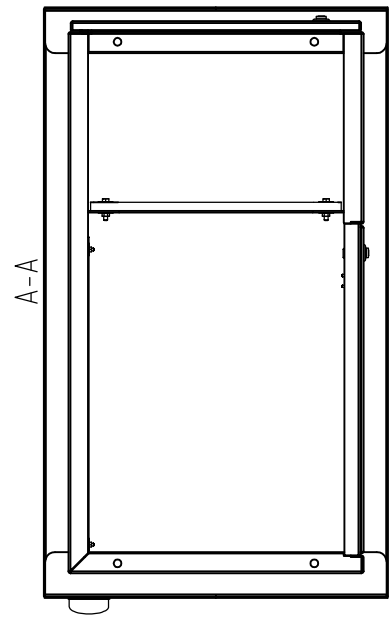
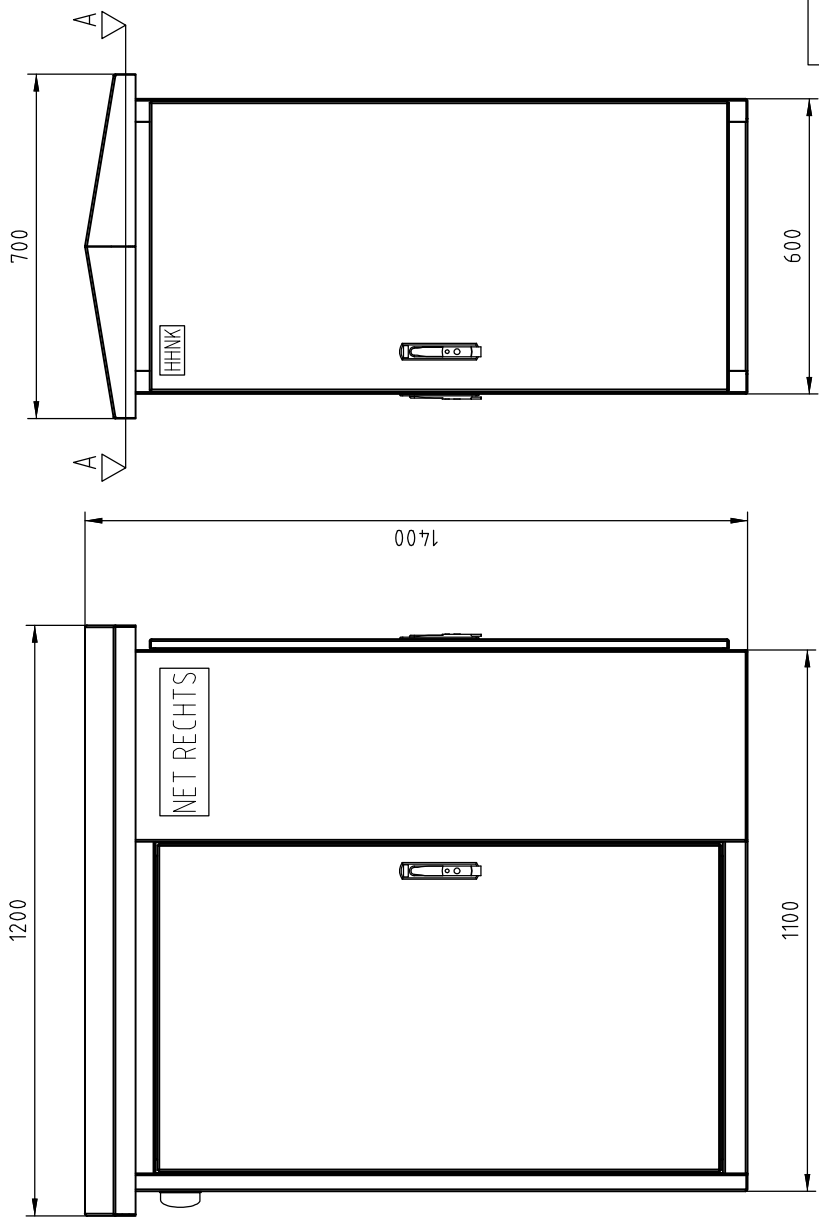
Detail II
Schaal 1 : 2

7	1	Sluitring M10	X5CrNi8-10	DIN 125
6	8	Schroef met kruiskop	X5CrNi8-10	DIN 7050 C-Z
5	1	Stelschroef M10x50	X5CrNi8-10	DIN 916
4	1	Sleutel		Tek. 1871 - 07
3	1	Bodem met gaten		Tek. 1871 - 06
2	1	Vat zonder opening		Tek. 1871 - 05
1	1	Deksel		Tek. 1871 - 03
POS AANT		OMSCHRIJVING	MATERIAAL	OPMERKING

TOTAALPROJECT
EVERT OUDT bv
Westerstraat 39 Sijbekarspel
1655 LC Sijbekarspel
tel.: 0229 59 1239
fax.: 0229 59 1200
www.evertoudt.nl

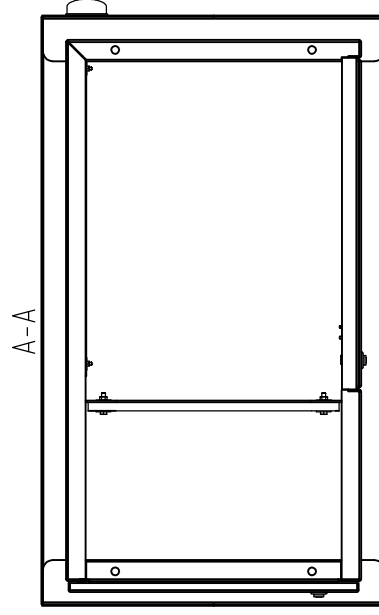
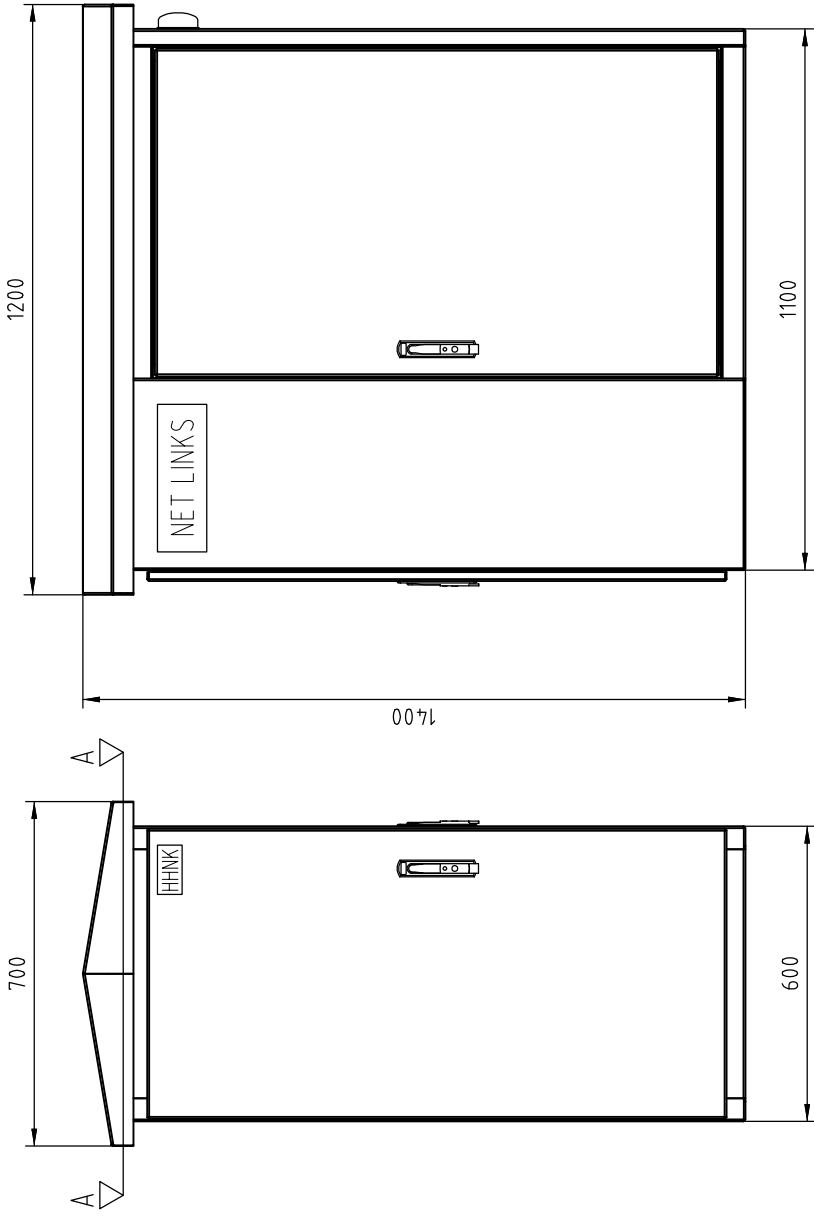
GAS - WATER - CV - KUNSTGRAS - RIOLERING - DAKDORPING

Wijz.		Dat.		Gez.		Get.		Omschrijving	
<p>Postbus 130 1135 ZK Edam Tel: 0299-663000 Fax: 0299-663333</p>									
		<p>Waterstaat - Waterhuishouding Waterbeheersing Standaard tekening Nivo-meetvat zonder knevelinlaat</p>							
<p>Waterstaat - Waterhuishouding</p>		ELEK.		<p>Getekend JSP</p>		<p>02-06-2008</p>			
				<p>Revisie -</p>		-			
				<p>Gecontr. -</p>		-			
				<p>IKC IBG</p>		02-06-2008			
				<p>Groepsnr. Bladnr.</p>		Form.		Reg.nr.	
								74363	



- Lijander meterdeel uitvoeren met enkele multiplexplaat 18mm.
- Beschermingsklasse minimaal IP54.
- RVS Espagnoletsluiting met zwaaigreep.
- 1/2 profiel euro cilinders. Levering HHNK.
- Comriband gebruiken tussen kast en betonplaat/sokkel.
- Locatiemaatplaat op voorkant kast. 100x300mm. Levering HHNK.
- Fabrikantsticker op zijkant kast. 50x100mm.
- Opgelaste vereffeningpunten aanbrengen.
- Gehele kast uitvoeren in RAL 6005.
- RVS tekeninghouder plaatsen in deur besturingsdeel. Formaat A3.

		Kast Watersystemen Facta type:304-01001-02-2012-V1 Art.nr: 304-01001 Netvoedingskast Rechts Ter informatie		ELEK.		Getekend MBL	07-02-2012
		Revisie	Gecontroleerd IKC	Groepsnr. 0000	Bladnr. 001	Form. A3	Reg.nr. 108149
Wijz.	Dat.	Gez.	Get.	Omschrijving			



- Lijander meterdeel uitvoeren met enkele multiplexplaat 18mm.
- Beschermingsklasse minimaal IP54.
- RVS Espagnoletsluiting met zwaaigreep.
- 1/2 profiel euro cilinders. Levering HHNK.
- Comriband gebruiken tussen kast en betonplaat/sokkel.
- Locatiernaamplaat op voorkant kast. 100x300mm. Levering HHNK.
- Fabrikantsticker op zijkant kast. 50x100mm.
- Opgelaste vereffeningpunten aanbrengen.
- Gehele kast uitvoeren in RAL 6005.
- RVS tekeninghouder plaatsen in deur besturingsdeel. Formaat A3.



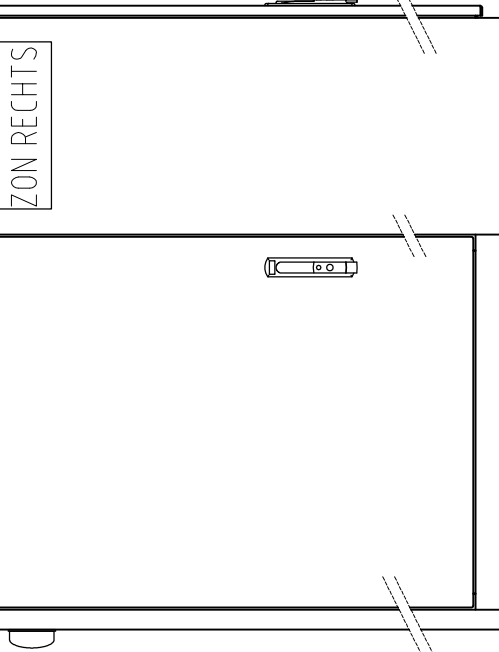
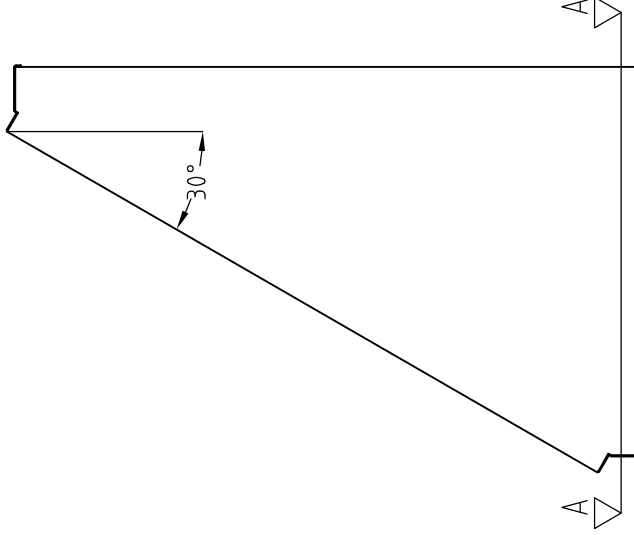
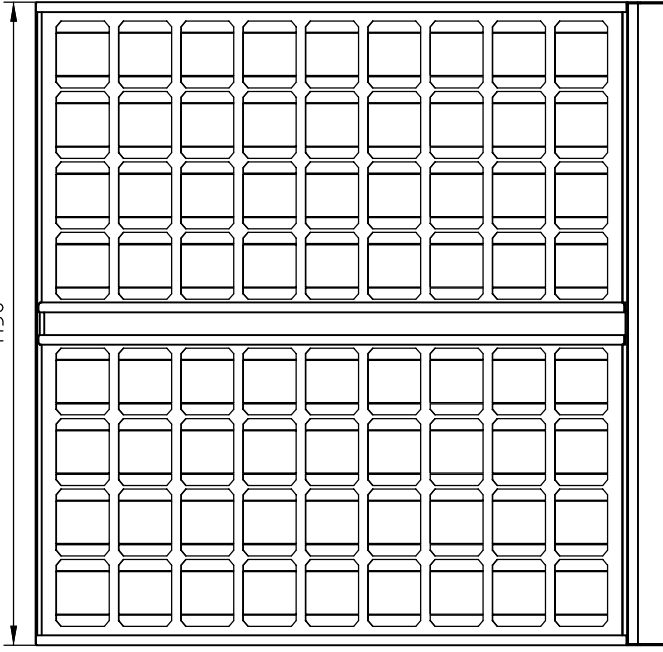
Hoogheemraadschap
**Hollands
Noorderkwartier**

Kast Watersystemen
Voorbeeld (Facta type 304-01001-02-2012-V1 Art.nr: 304-01001)
Netvoedingskast Links
Ter informatie

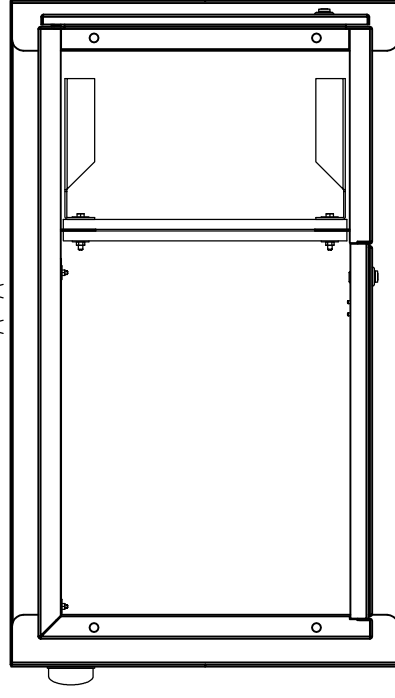
ELEK.

Getekend	MBL	07-02-2012
Revisie		
Gecontr.		
IKC	-	-
Groepsnr.	Bladnr.	Form.
0000	002	A3
		Reg.nr.
		108149

1156



A-A



- Onderkast is hetzelfde als Netvoedingskast. (Zie 108149)
- Accu deel uitvoeren met dubbele multiplexplaat 18mm.
- Beschermingsklasse minimaal IP54.
- RVS Espagnotsluiting met zwaaigreep.
- 1/2 profiel euro cilinders. Levering HHNK.
- Comriband gebruiken tussen kast en betonplaat/sokkel.
- Anti vogelstrip op nok kast.
- Naamplaat locatie op voorkant kast. 100x300mm Levering HHNK.
- Fabrikantsricke 50x100mm.
- Opgelaste vereffeningpunten aanbrengen.
- Gehele kast uitvoeren in RAL 6005.
- RVS tekeninghouder plaatsen in deur besturingsdeel. Formaat A3.
- Bij gebruik kleinere zonnepanelen passtukken gebruiken.



hoogheemraadschap
**Hollands
Noorderkwartier**

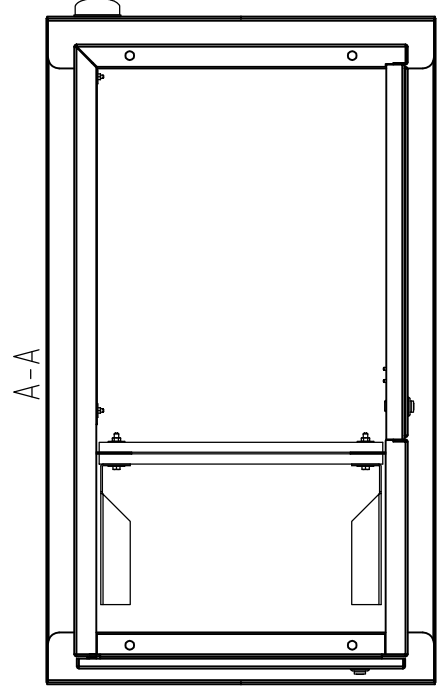
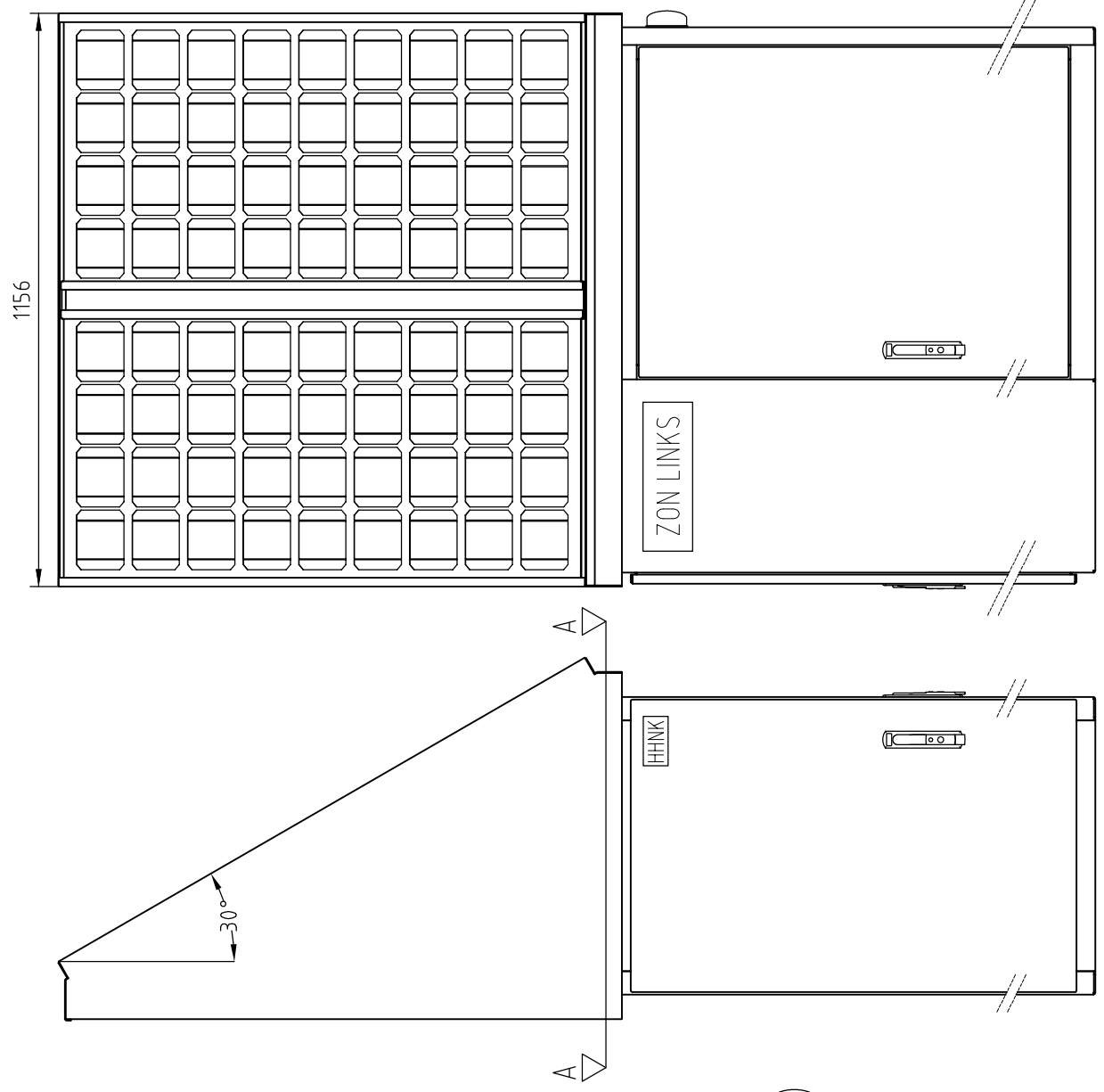
Kast Watersystemen
Facta type: 304-01002-02-2012-V1 Art.nr:304-01002
Zongevoede kast Rechts
Ter informatie

ELEK.

Getekend MBL
Revisie
Gecontr. IKC
Groepsnr. 0000
Bladnr. 001

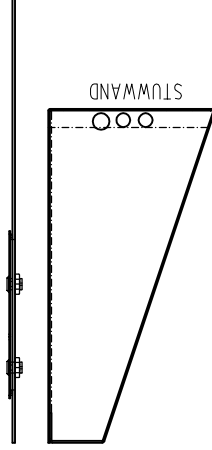
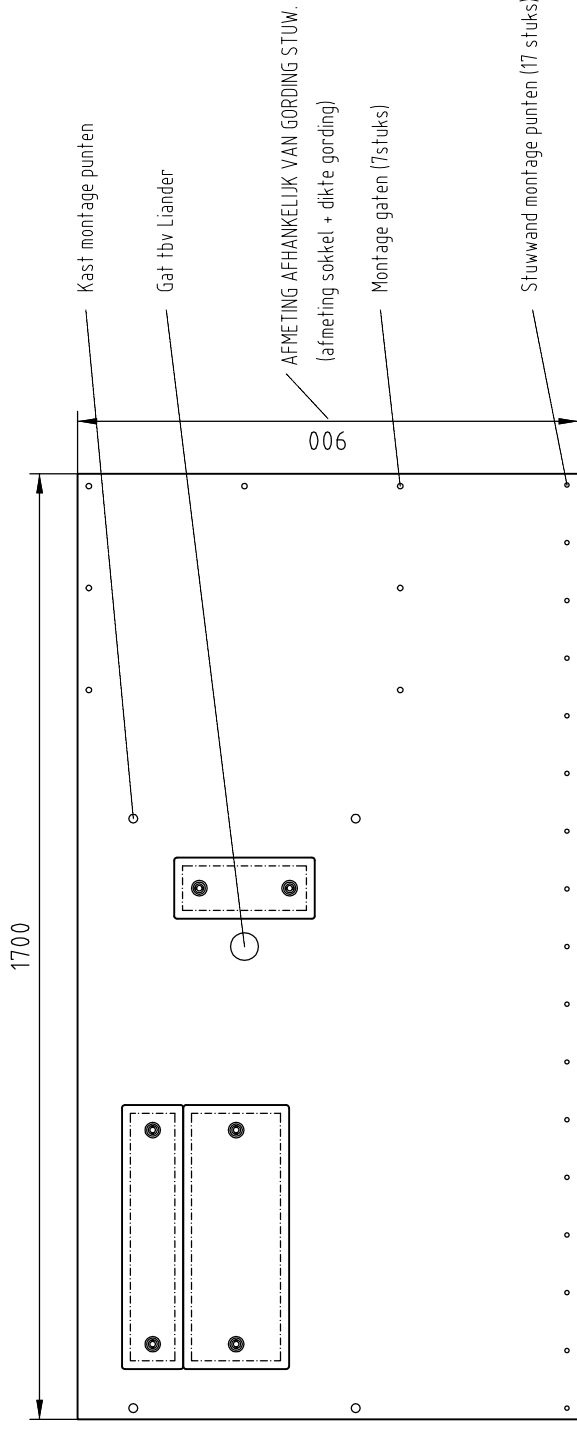
07-02-2012
Form. A3
Reg.nr. 108150

- Onderkast is hetzelfde als Netvoedingskast. (Zie 108149)
- Accu deel uitvoeren met dubbele multiplexplaat 18mm.
- Beschermingsklasse minimaal IP54.
- RVS Espagnoletsluiting met zwaaigreep.
- 1/2 profiel euro cilinders. Levering HHNK.
- Comriband gebruiken tussen kast en betonplaat/sokkel.
- Anti vogelstrip op nok kast.
- Naamplaat locatie op voorkant kast. 100x300mm Levering HHNK.
- Fabrikant sticker 50x100mm.
- Opgelaste vereffeningspunten aanbrengen.
- Gehele kast uitvoeren in RAL 6005.
- RVS tekeninghouder plaatsens in deur besturingsdeel. Formaat A3.
- Bij gebruik kleinere zonnepanelen passtukken gebruiken.

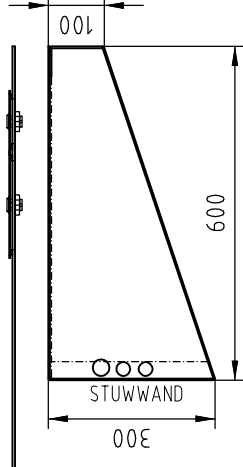
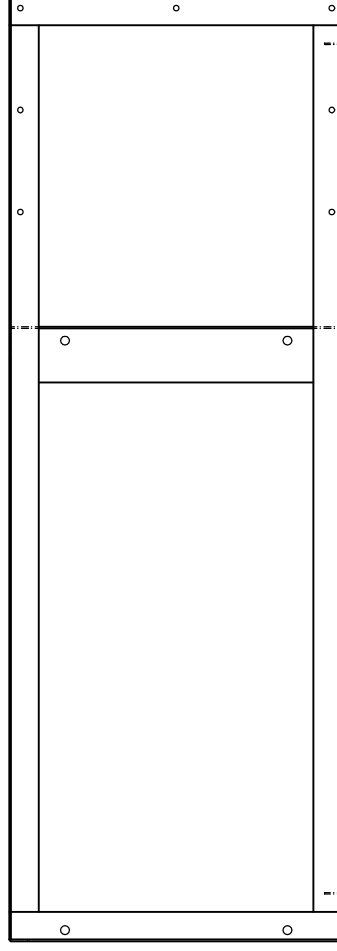
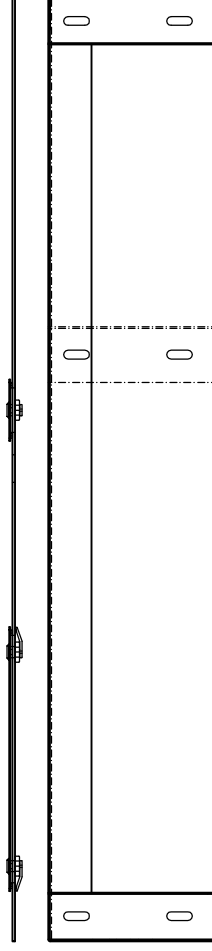
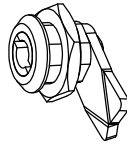
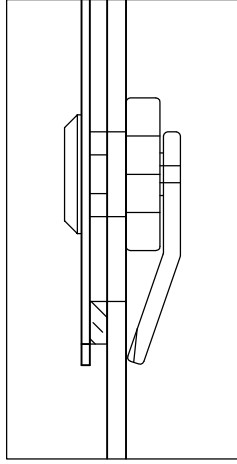


		Kast Watersystemen Voorbeeld (Facta type: 304-01002-02-2012-V1 Art.nr.:304-01002) Zongevoede kast Links Ter informatie		ELEK.		Getekend MBL Revisie Gecontfr. IKC Groepsnr. 0000		07-02-2012	
		Bladnr. 002 Form. A3		Reg.nr. 108150					
Wijz.	Dat.	Gez.	Get.	Omschrijving					

- 1 aluminium wartelplaat voorzien van 2 RVS bajonet knevels.
- 2 aluminium serviceplaten voorzien van 2 RVS bajonet knevels.
- Service en wartelplaat afdichten met compriband. 4x10mm.
- Gat htv de Liander aansluiting voorzien van A profiel beschermband.
- Compriband gebruiken tussen kast en sokkel.
- RVS dekplaat traanplaat enkeliraans.
- Sokkel aan de stuw door en door monteren met RVS draadenden.
- Vereffeningpunten aanbrengen.
- Sokkel in RAL 6005 uitvoeren, Dekplaat: kaal laten.
- Sokkel uitvoeren in RVS 304, minimaal 3 mm.



DETAIL KNEVELSLUITING



STUWVAND

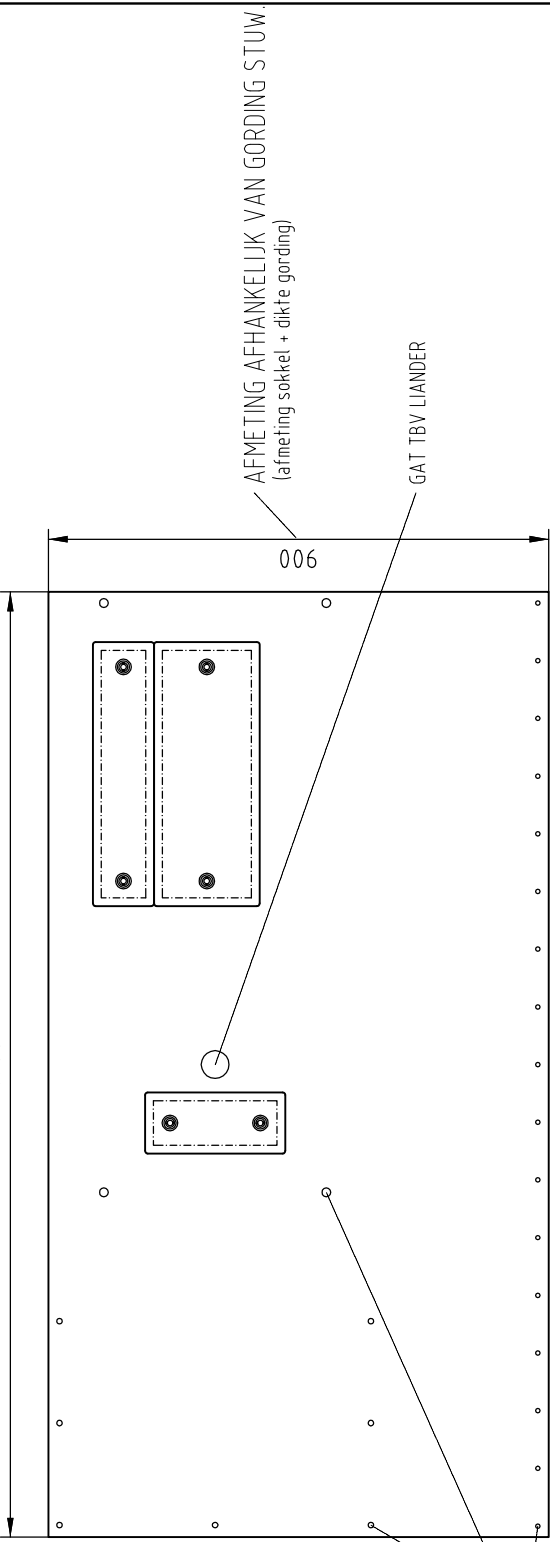


Hoogheemraadschap
Hollands
Noorderkwartier

Kast Watersystemen
Facta type: 304-01005 art.nr:304-01005-02-2012-V1
Kast sokkel en Dekplaat Rechts
Ter informatie

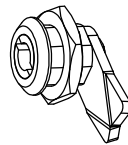
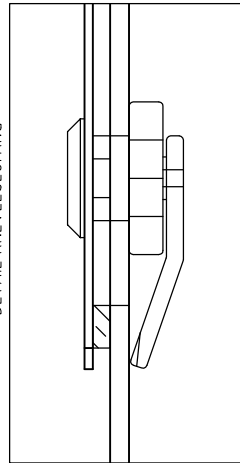
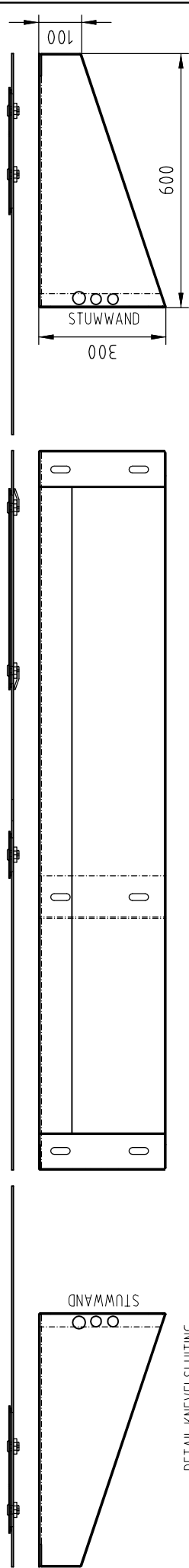
ELEK.

Getekend	MBL	07-02-2012
Revisie		
Gecontr.		
IKC	-	-
Groepsnr.	0000	Form. A3
Bladnr.	001	Reg.nr. 108/151




- 1 aluminium wartelplaat voorzien van 2 RVS bajonet knevels.
- 2 aluminium serviceplaten voorzien van 2 RVS bajonet knevels.
- Service en wartelplaat afdichten met compriband. 4x10mm.
- Gat tbv de Liander aansluiting voorzien van A profiel beschermband.
- Compriband gebruiken tussen kast en sokkel.
- RVS dekplaat fraanplaat enkeltraans.
- Sokkel aan de stuw door en door monteren met RVS draadenden.
- Vereffeningpunten aanbrengen.
- Sokkel in RAL 6005 uitvoeren, Dekplaat kaal laten.
- Sokkel uitvoeren in RVS 304 minimaal 3 mm.

MONTAGE GATEN(7 stuks)
 KAST MONTAGE PUNTEN
 STUWAND MONTAGE PUNTEN(17 stuks)

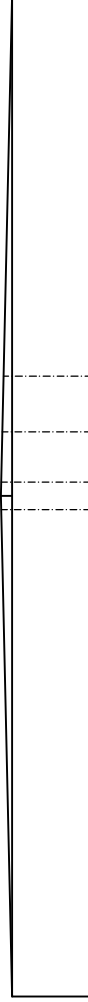
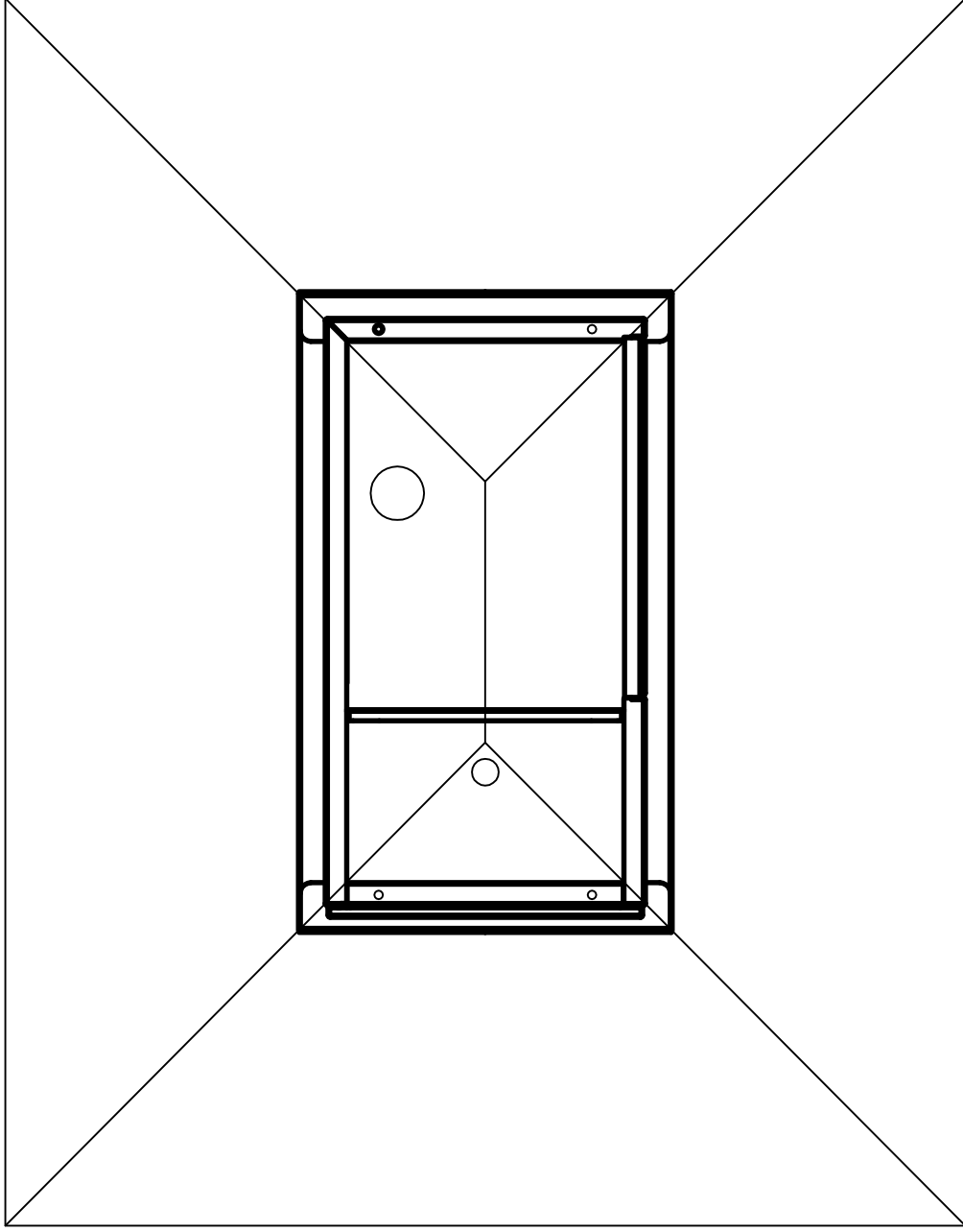


STUWAND - Sokkel uitvoeren in RVS 304 minimaal 3 mm.

		Kast Watersystemen Voorbeeld (Facta type: 304-01005 art.nr:304-01005-02-2012-V1) Kast sokkel en Dekplaat Links Ter informatie		ELEK.		Getekend MBL Revisie Gecontr. IKC Groepsnr. 0000	07-02-2012 - - 002	Reg.nr. 108151
		Wijz.	Daf.	Gez.	Get.	Omschrijving	Form. A3 Bladnr. 002	Reg.nr. 108151

Deze tekening is eigendom van het Hoogheemraadschap Hollands Noorderkwartier en wordt uitgeleend onder de voorwaarde dat de leener ervoor zorgt dat het niet zal worden gereproduceerd, gekopieerd, of op enigerlei andere wijze verspreid, noch gebruikt voor enig ander doel dan voor welke het ter beschikking is gesteld.

- Gat tbv mantelbuis kabels.
- Gat tbv de mantelbuis Liander aansluiting.
- Compriband gebruiken tussen kast en sokkel.
- Betonplaat 3 cm boven maaiveld laten uitsteken.



hoogheemraadschap
**Hollands
Noorderkwartier**

Kast Watersystemen

Betonfunderingsplaat Links
1800X2300X1400mm

ELEK.

Getekend	MBL	15-02-2012
Revisie		
Gecontr.		
IKC	-	-
Groepsnr.	Bladnr.	Form.
0000	002	A3
		Reg.nr.
		108505