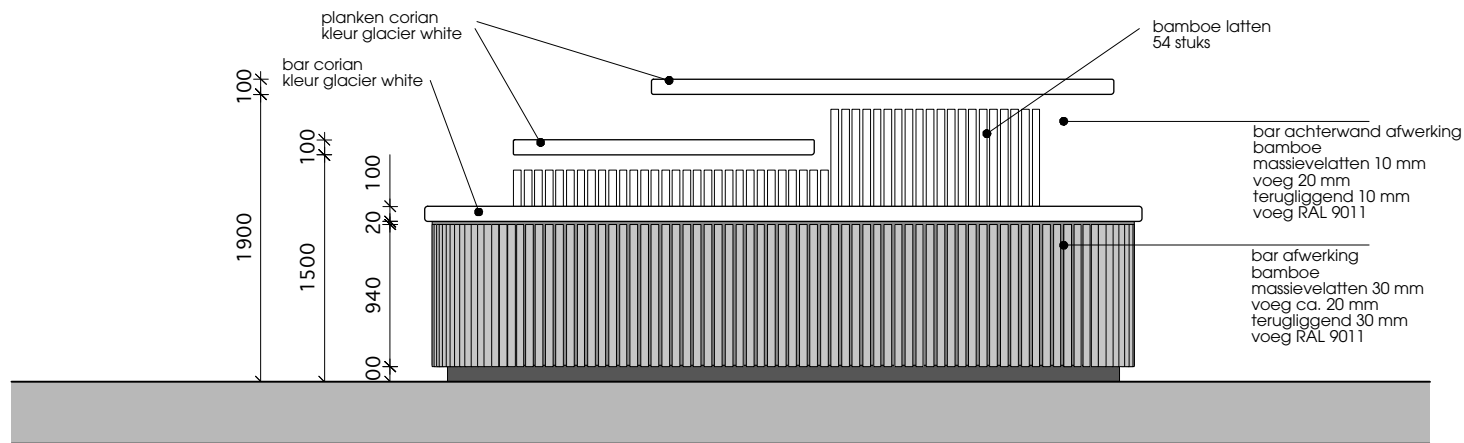
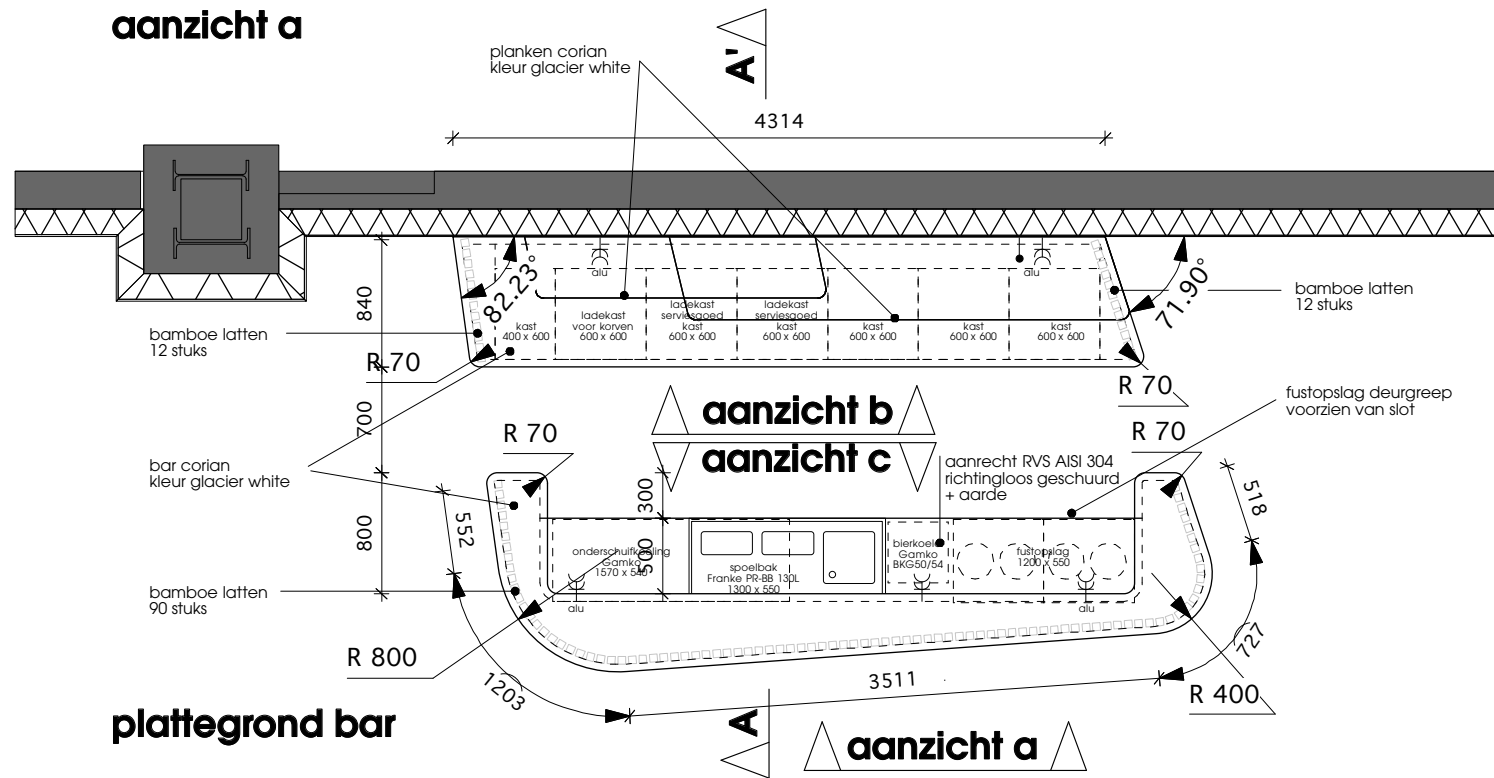


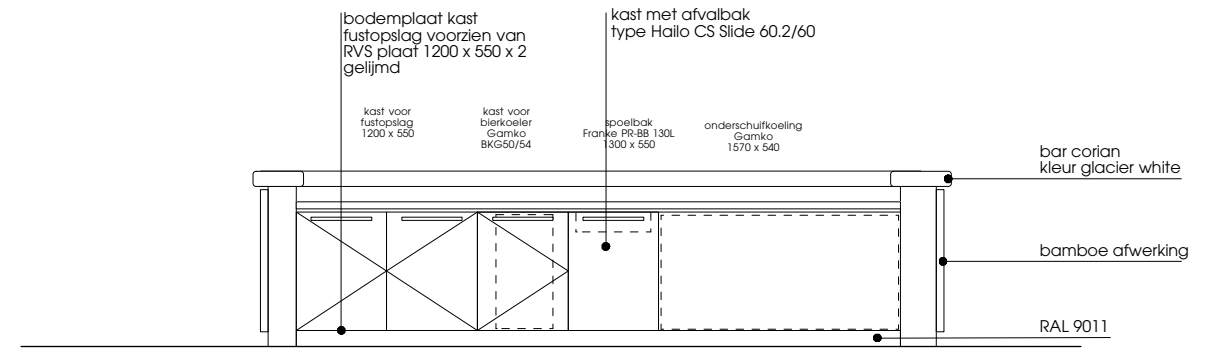
aanzicht b



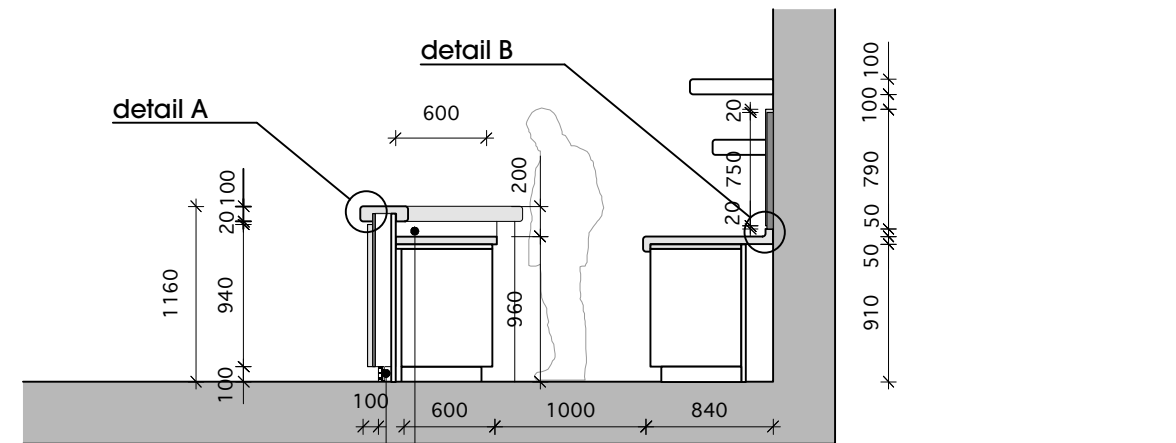
aanzicht a



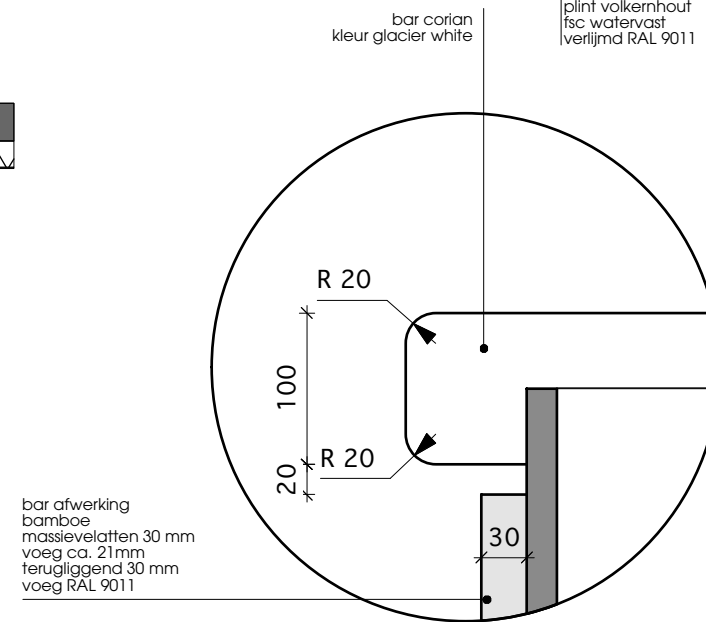
plattegrond bar



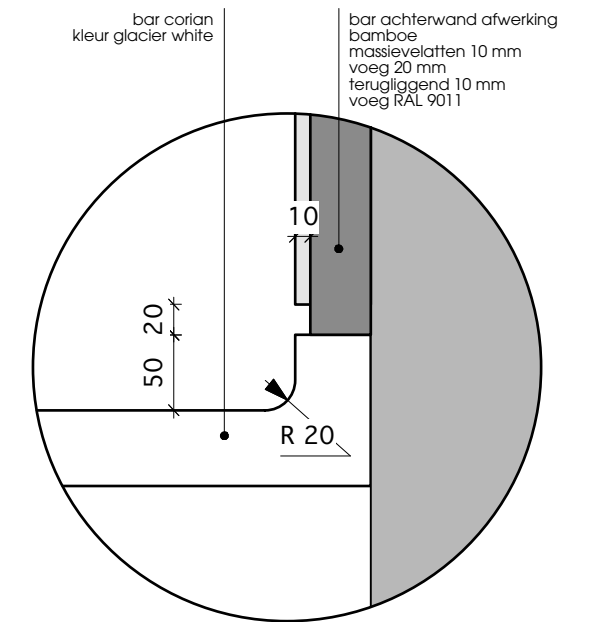
aanzicht c



doorsnede A - A'



detail A schaal 1:5



detail B schaal 1:5

definitieve positie horeca inbouwelementen in overleg met horeca adviseur AAG