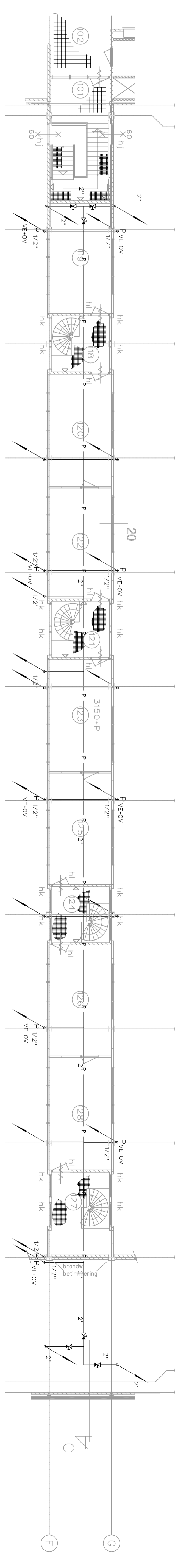
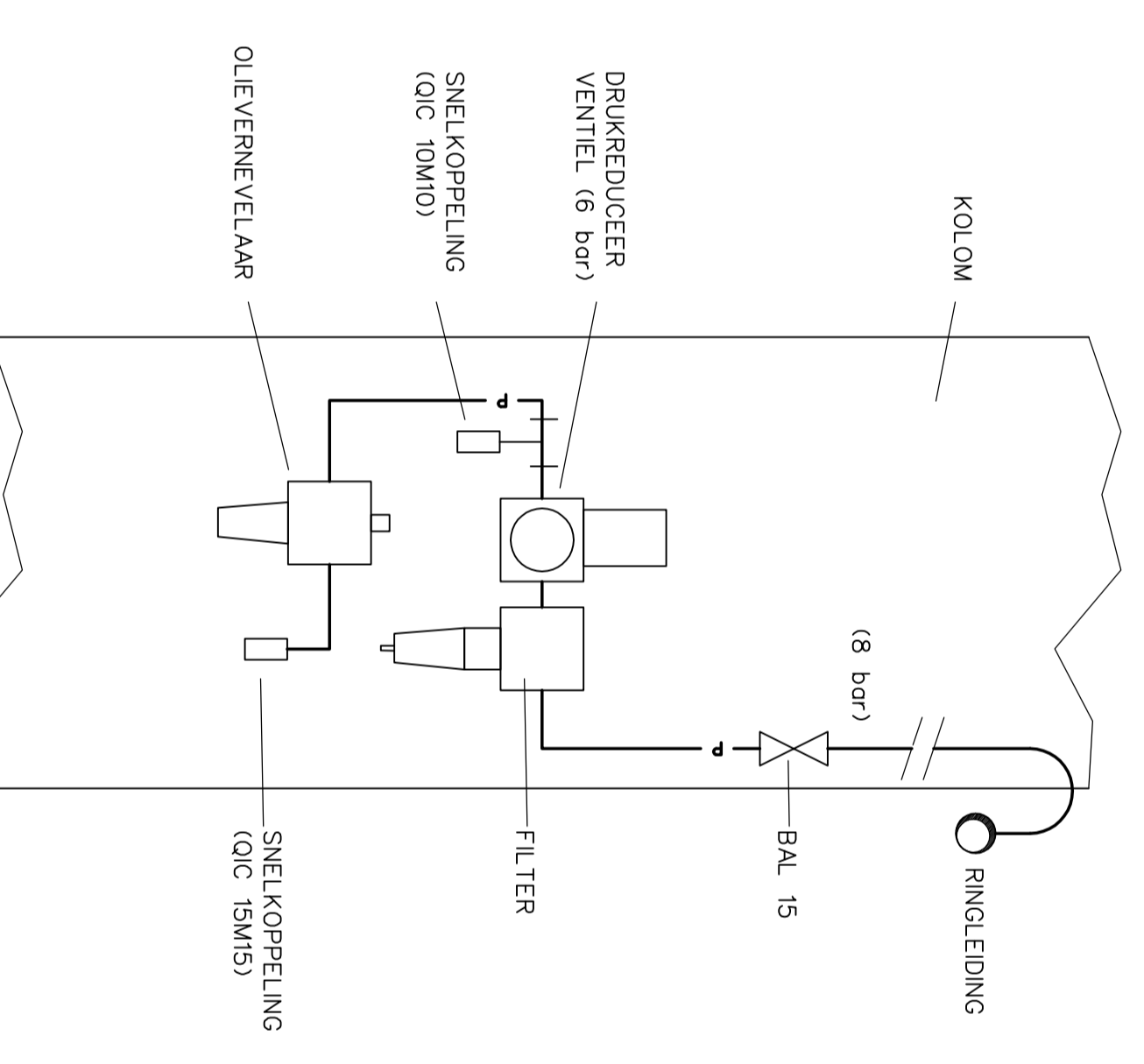


Verdieping

Begane grond



Tussenverdieping



gasleiding
verzicht perslucht-
verzorgingsseenheid

LEGENDA

- Gasleiding
- Persluchtleiding
- Algemeente olie-leiding
- Perslucht aansluiting met verzorgingsset open schone lucht
- Perslucht aansluiting met verzorgingsset en deerverslaving
- Perslucht aansluiting met slingslapeel
- Persluchtwaterverspunt
- Afgeperkte oliebek (bouwkuil)
- Afsluiter
- Aanrechtisch olievat
- Optisch olievat
- Optisch olievat

Opdrachtnummer	18022	Eigenaar	Damen Verkoop Deuren
Gebruiknummer	210	Ontwerper	Noord
Projectnummer	310087	Projectleider	Leemans, F.
Beleidsnummer	310087	Ontwerper	Leemans, F.
Projectnummer	310087	Ontwerper	Leemans, F.
Beleidsnummer	310087	Ontwerper	Leemans, F.
Projectnummer	310087	Ontwerper	Leemans, F.
Beleidsnummer	310087	Ontwerper	Leemans, F.
Projectnummer	310087	Ontwerper	Leemans, F.
Beleidsnummer	310087	Ontwerper	Leemans, F.

Verplichtende nieuwbouw werkplaatsten op de Johannes Postkazerne te Harelbeke
WERKTUIGWINKLINDIGE INSTALLATIE
 22 PUNTS WERKPLAATS
 Gas-, perslucht-, en afgeperkte olie installatie

