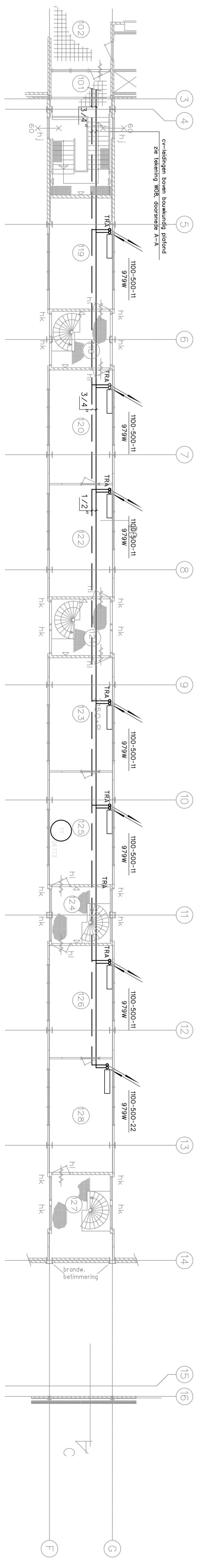


Verdieping

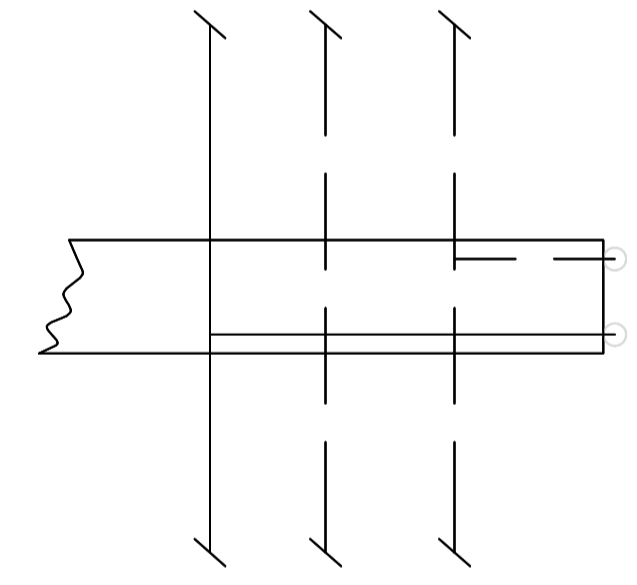
Begane grond



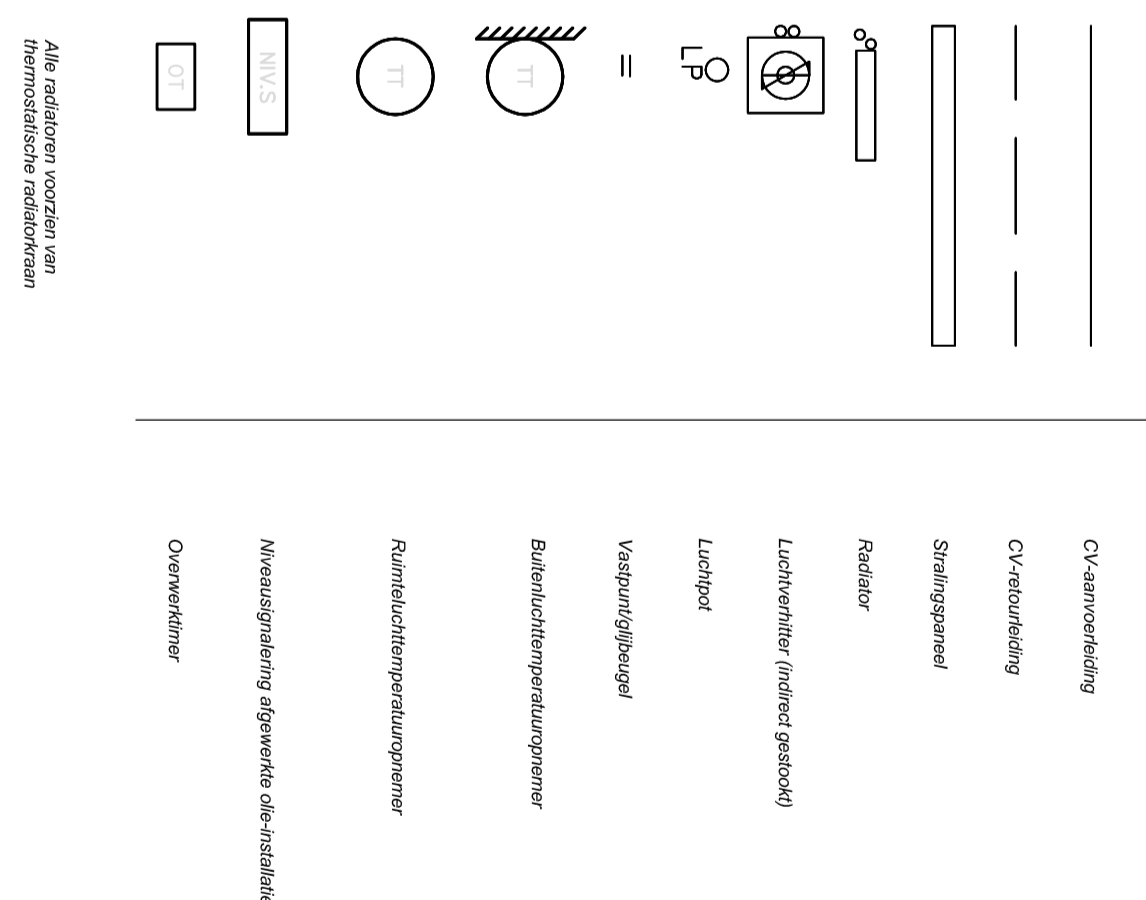
Tussenverdieping

APPARATENLIJST 22 PUNTS WERKPLAATS

CODE	FABRIKAANTYPERAANWIJZING	TYPE	OPMERKING	AARD	GEWICHT / VERMOGEN
1	ECO HEATING SYSTEMS	AT50		3	132.3 kW
2	GEA HAPPEL	GEA CAIR PLUS SX 096.064.11/V	lichtbehandelingskast lumenen	1	5500 mAh
3	GEA HAPPEL	GEA CAIR PLUS SX 096.064.11/V	lichtbehandelingskast wettelaks	6	3200 mAh
4	LEBON & OMBARER	STIC 30/15	uitlaagge afzuigventilator	4	2000 mAh
5	LEBON & OMBARER	STIC 24/5	uitlaagge afzuigventilator	2	2000 mAh
6	LEBON & OMBARER	STIC 24/5	afzuigventilator	4	2000 mAh
7	LEBON & OMBARER	STIC 24/5	afzuigventilator	4	2000 mAh
8	LEBON & OMBARER	STIC 24/5	afzuigventilator	1	150mm
9	LEBON & OMBARER	STIC 24/5	afzuigventilator	1	200mm
10	GEA HAPPEL	GEA CAIR PLUS SX 096.064.11/V	dekking arbeits eenheidsafzuiging GDT station	1	250mm
11	GEA HAPPEL	GEA CAIR PLUS SX 096.064.11/V	dekking arbeits eenheidsafzuiging GDT station	1	250mm
12	GEA HAPPEL	GEA CAIR PLUS SX 096.064.11/V	dekking arbeits eenheidsafzuiging GDT station	1	250mm



LEGENDA



Vervangende nieuwbouw werkplaatsten op de Johannes Postkazerne te Havelte WERKTUIGROUWKUNDIGE INSTALLATIE 22 PUNTS WERKPLAATS

Verneming

Opdrachtgever	18G02	Ernst & Young	Daniel Veldgeest Lichtezaai
Opdrachtnummer	210	Ernst & Young	Noort
Projectnummer	310087	Ernst & Young	Gevoelens E
Projectnaam	Beleids	Ernst & Young	Gevoelens F
Projectlocatie	W4	Ernst & Young	Gevoelens G
Projectstart	18	Ernst & Young	Gevoelens H
Projectstop	18	Ernst & Young	Gevoelens I

Tekeningnummer: 18G02-Beleids-310087-W04-A-00

Commando Dienstencentra
Assistent wettelijke