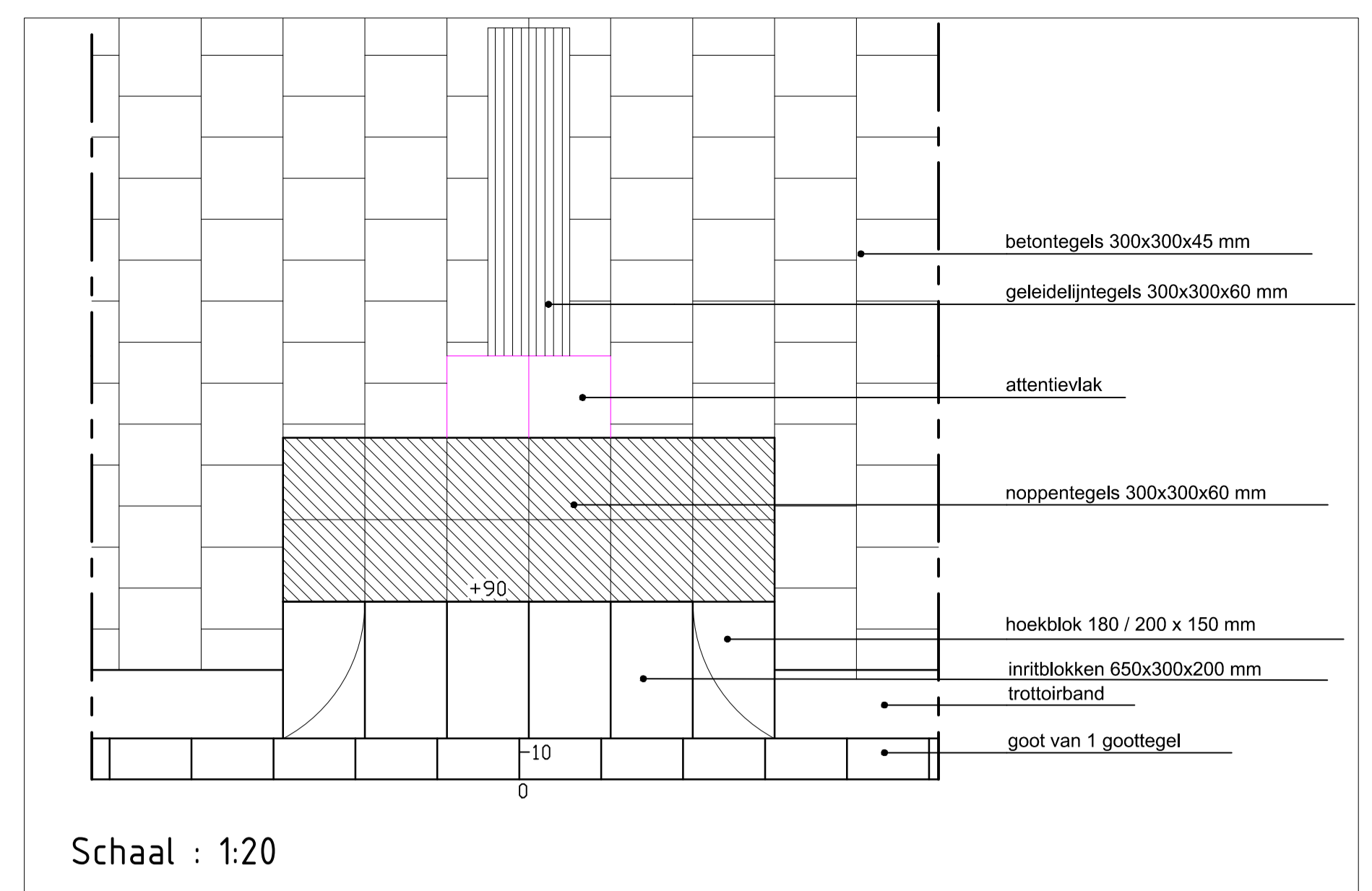
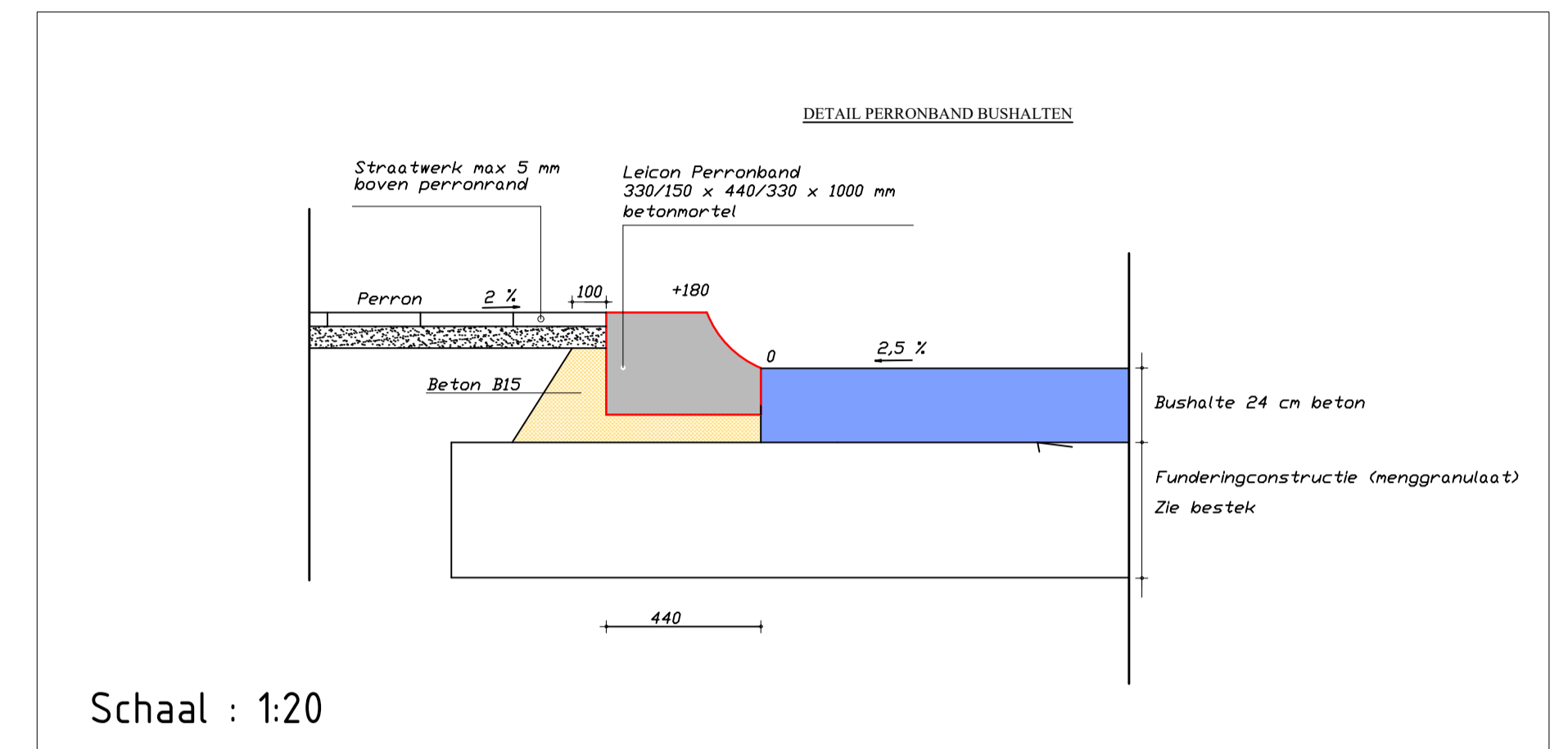


Schaal : 1:20

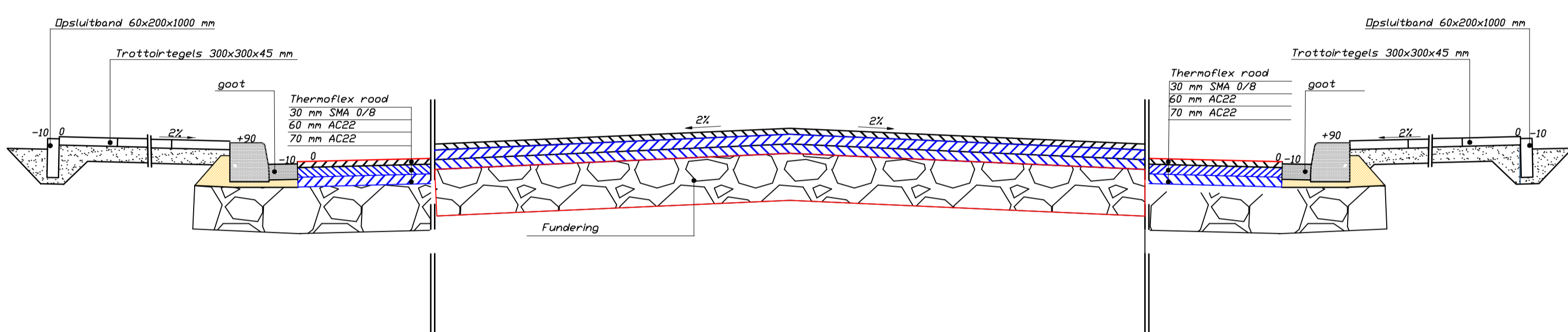


Schaal : 1:20

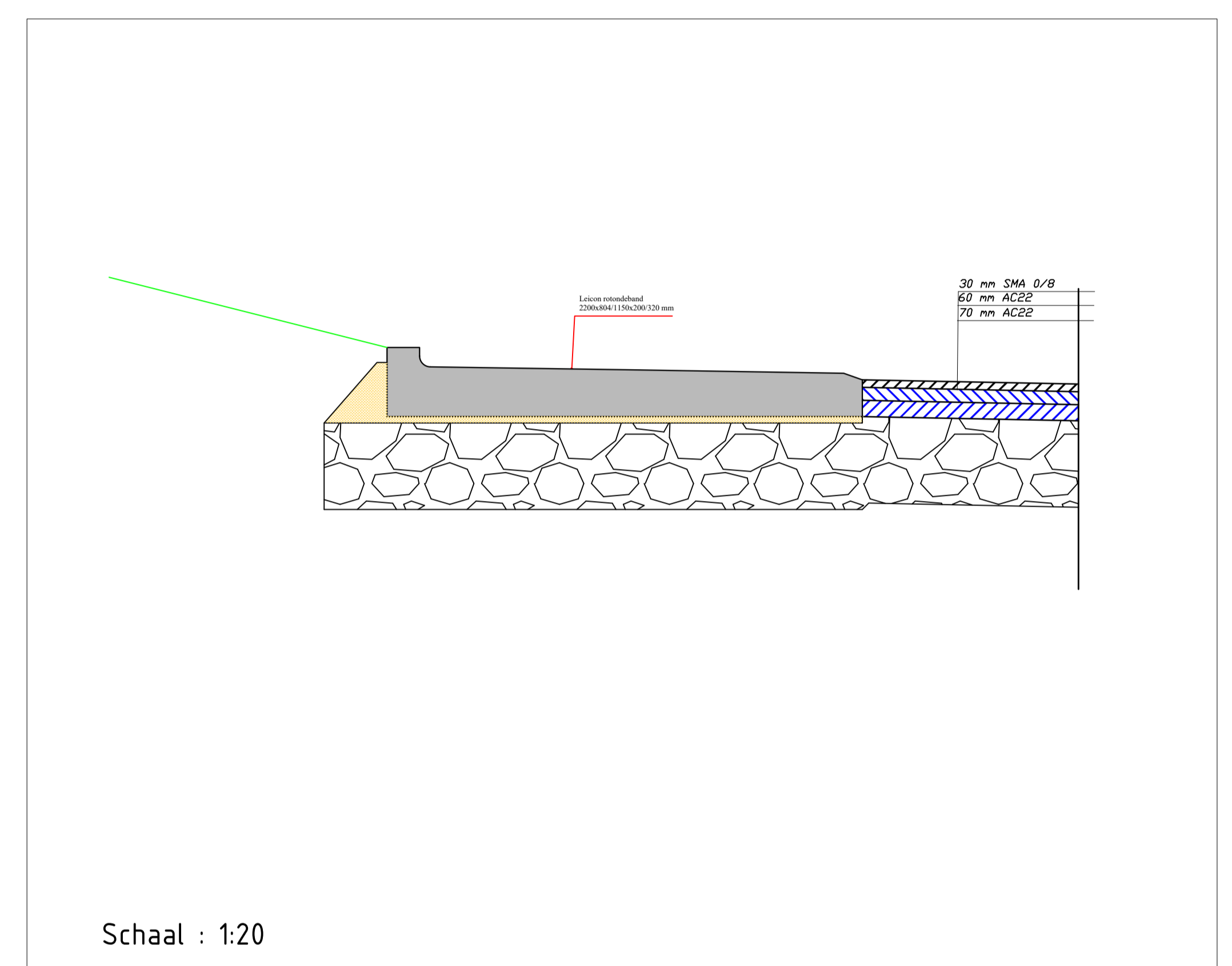


Schaal : 1:20

Details Wegconstructies



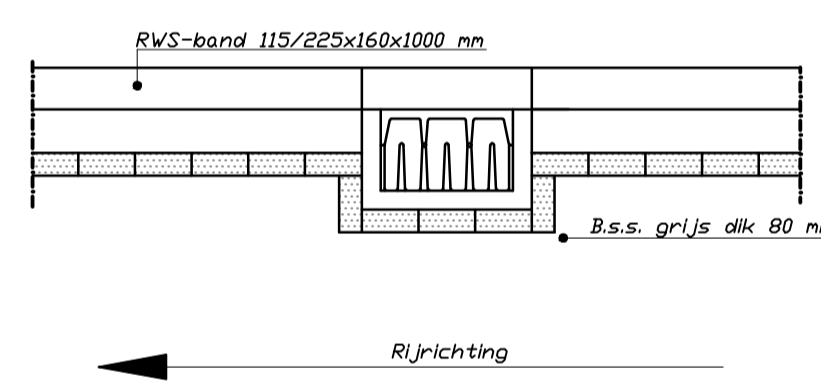
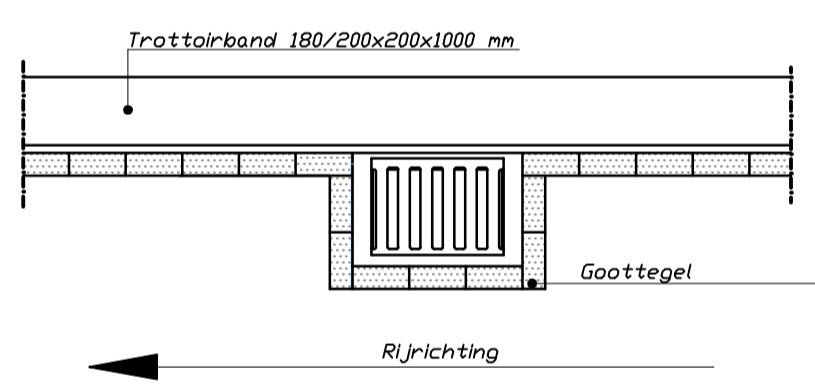
Schaal : 1:20



Schaal : 1:20

Algemene Details Wegconstructies

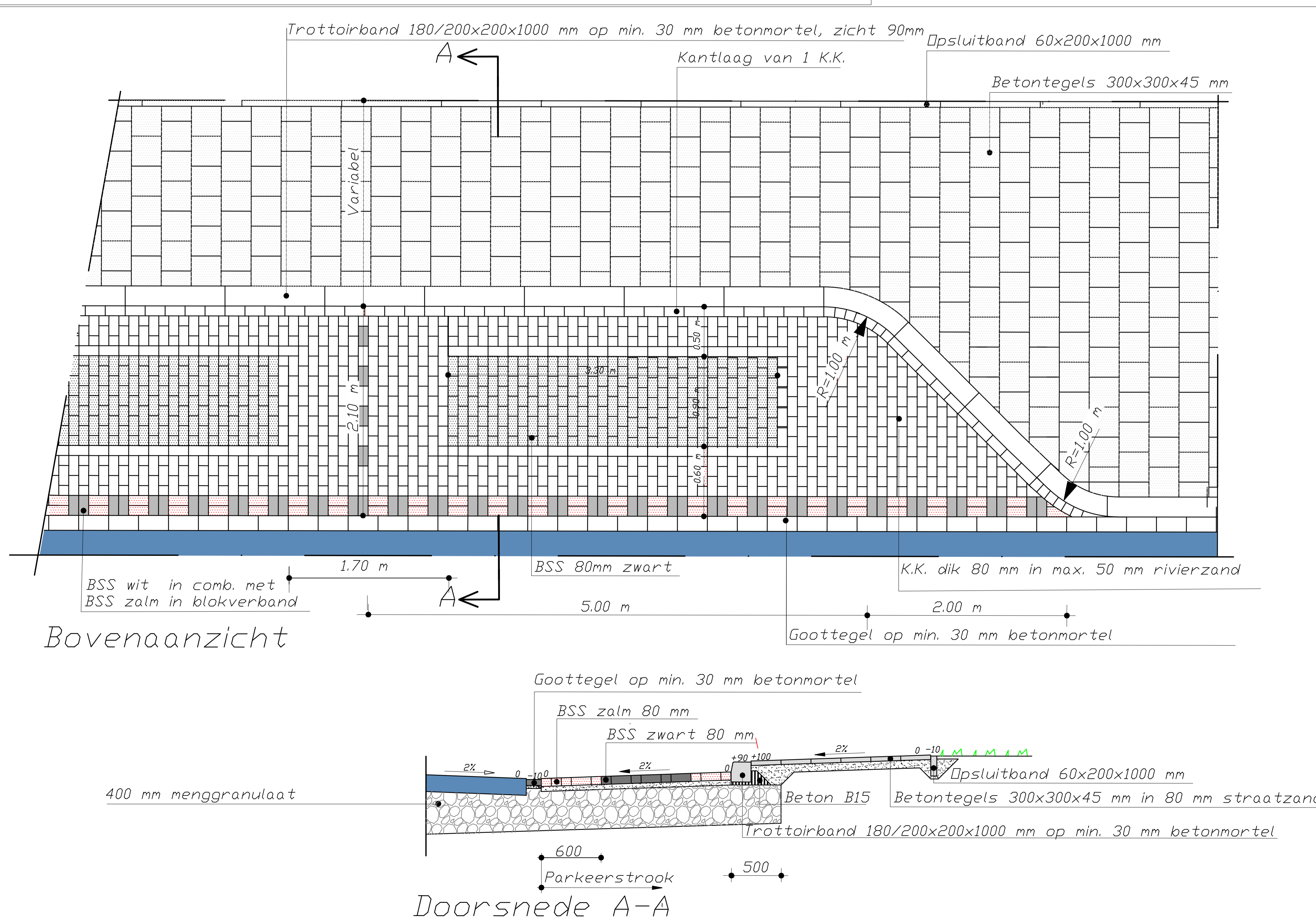
Algemene Details Wegconstructies



Structuurklasse 1 type S 1200/80 M-LINE G21
Afmeting uiterlijk 450x300x80 mm, spooringsverbinding, holrooster en achteraan-
sluiting Ø25 mm.
Klinken in deurs- en langshelling stellen.

Constructieklasse 1 type combi-bekled. RWK-STC
Afmeting uiterlijk 380x450x100 mm, spooringsverbinding, holrooster en achteraan-
sluiting Ø25 mm.
Klinken in deurs- en langshelling stellen.

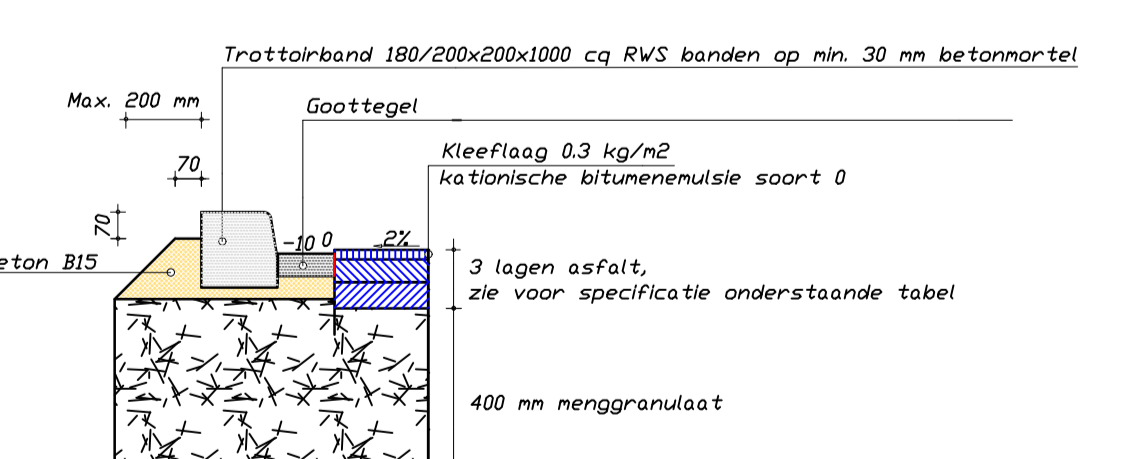
Schaal : 1:20



Bovenaanzicht

Doorsnede A-A

Detail Wegconstructie t.p.v. rotonden



Constructie	
Asfaltconstructie	30 mm SMA 0/8 60 mm AC 20 70 mm AC 20
Fundering	400 mm menggranulaat

OPMERKINGEN:
Maten in meters tenzij anders vermeld
Peilmaten in meters t.o.v. N.A.P.

NO.	SCHAAL	BLAD	GETEKEND	DATUM	AKKOORD
CTN-19-035	1:20, 1:25	1/1	IST	09-09-2020	

Rioolreconstructie Merkelbeekerstraat

Detail tekening

gemeente **Bronsum**

AFDELING OPENBARE RUIMTE
TEAM CIVIELE TECHNIEK