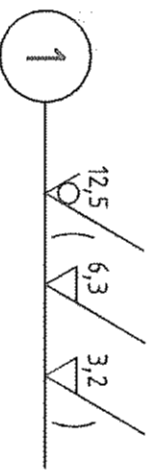
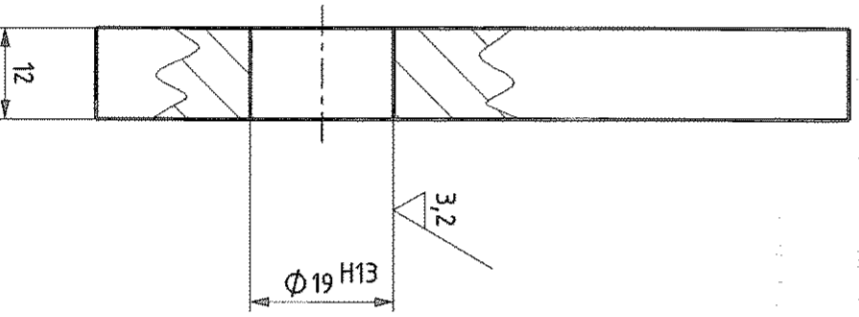
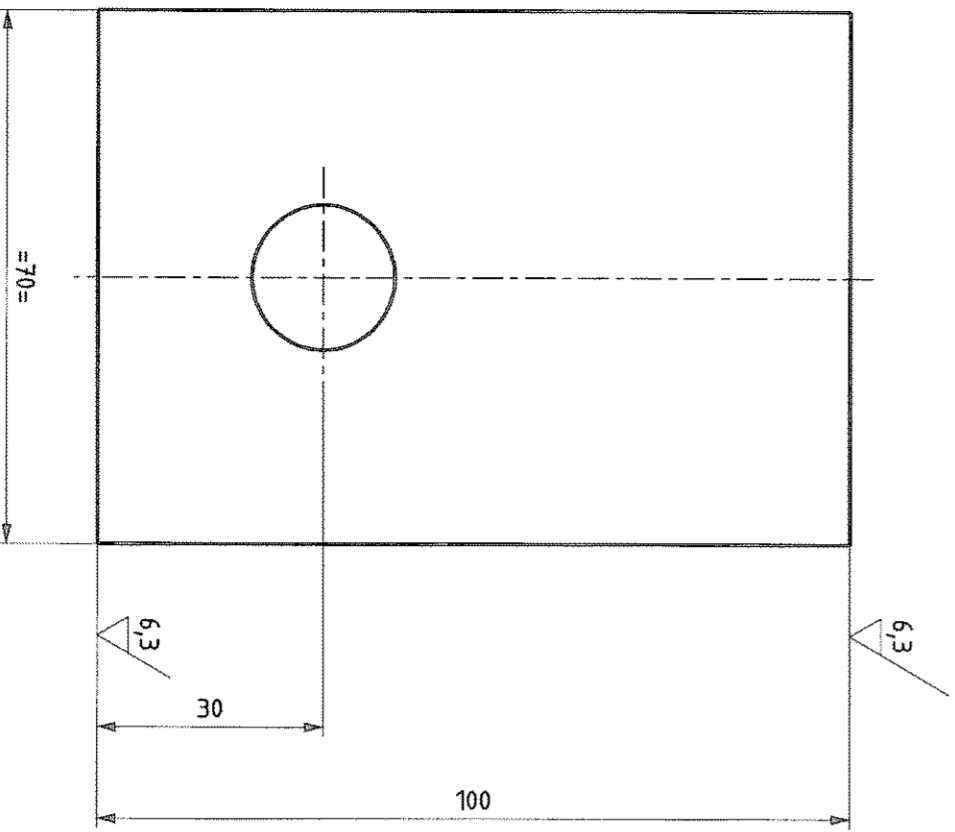


DOORSNEDEN
SCHAAL 1:1

* HOORT BIJ RAILCONTACTSET CEMBRE AR 260 N (OF GELIJKWAARDIG)



OPM : NA HET BOREN VAN HET CEMBREGAT BINNEN 2 UUR DE CEMBEVERBINDING AANBRENGEN

TOL INDIEN NIET AANGEGEVEN ± 0.5 mm EN HOEKEN ± 30°

1	1	MONTAGESTRIP V CEMBEVERB	FE-360	908226	
stuk nr	1	Benaming	Materiaal	Mag nr	Opmerking
Rutheid in µm (NEN 3634)					



GVB Infra BV,
Postbus 2131
1000 CC Amsterdam
Tel: 020 - 460.6666

Naam	Akkoord	Datum	W/TB nummer
Getekend A. Meurs	AM	08/01/2010	14-A2-058
Gecontroleerd E. A. Nap			Postcode
Teamleider H. van Randen		10-5-2010	Plan nummer
Behaarder M. Degeling		26-5-2010	Behaarder
Behaarder A. Voss		11-5-2010	WBS nummer

Onderdeel Montagestrip voor enkele cembre verbin-
ding in RI-60N wissel

Project

Tekeningnummer	Wijziging	Blad	Van	Formaat
WTB14058		1	1	A2
				Schaal 1:1