
Steller(s)	Hans Weij	Postbus 9199 1800 GD Alkmaar
Aan	Martin de Kuijper	Telefoon 0800 4823 637 info@hvcenergie.nl www.hvcgroep.nl
Cc		
Betreft	Aanpassingen standaard Aansluitvoorwaarden HVC voor nieuwe gebieden HVC (LT/MT-gebieden)	IBAN: NL38 RABO 0106 4648 25 BIC: RABONL2U K.v.K. nr. 37120516 BTW nr. NL 8150.61.158.B.01
Datum 1 ^{ste} concept	31-01-2020	
Datum laatste versie	14-04-2020	

Uitgangspunten

- Geldend voor aansluitingen bestaande bouw en nieuwbouw¹ in nieuwe gebieden HVC (LT/MT-gebieden)²
- Rekening houdend met uitrollen te gelegener tijd “warmtenet 3.0”
- Eisen en afmetingen van Stations ongewijzigd (kunnen later bij daadwerkelijke uitrol 3.0 kleiner worden)
- Richtlijn 20-01 “selectie overzicht woningaansluitingen nieuw en bestaand HT/MT”
- Toepassing van op de markt beschikbare indirecte Afleverset (b.v. Fortes Arctic Hex-120)
- Tekst en paragraaf vergelijking met de versie Aansluitvoorwaarden HVC 2018 zoals op 05-02-2020 op de internetsite van HVC in pdf getoond.
- Gewijzigde paragraafnummers en bijlagennummers hebben zelfde naam voorzien van een “N” (Nieuw) in superscript.

Wijzigingen en/of aanvullingen

Conform par1.1.3 van de HVC-aansluitvoorwaarden zijn voor de nieuwe LT/MT gebieden de volgende specifieke afspraken tussen Contractant en het Bedrijf van kracht:

Par 1.4.4. Materialen verwijderen laatste alinea “..In verband met de kwaliteitmessing”

Par 1.6.2 wordt vervangen door:

Par 1.6.2. “N” Aanvoer en retourtemperatuur

De verwarmingsinstallatie moet zodanig ontworpen, gebouwd en in stand gehouden worden dat de retourtemperatuur bij de overeengekomen ontwerpwaarde van de aanvoertemperatuur en de maximale volumestroom van het verwarmingswater, zoals gesteld in artikel 7 lid 1 van de Algemene Voorwaarden, maximaal gelijk is aan de ontwerpwaarde van de retourtemperatuur welke is overeengekomen. De verwarmingsinstallatie moet zodanig ontworpen, gebouwd en in stand gehouden worden dat de retourtemperatuur, afhankelijk van, de aanvoertemperatuur maximaal gelijk is aan de retourtemperatuur-functie welke is overeengekomen.

¹ Nieuwbouwwoningen in projecten waar reeds een contract is afgesloten op 1-5-2020 gebaseerd op directe AS 70/40 (type A) zijn een uitzondering. Hiervoor gelden de Standaard Aansluitvoorwaarden van HVC).

² Met nieuwe gebieden LT/MT worden de gebieden buiten HAL en Dordrecht bedoeld waar het warmtenet 3.0 wordt ontwikkeld met duurzame bronnen als TEO, GEO al of niet in combinatie met warmtepompen en een midden temperatuur net.

Bij secundaire aansluitingen worden de volgende aanvoer en retourtemperaturen overeengekomen:

- Bestaande bouw (type B) 70 /40 °C

- Nieuwbouw (type C, geheel nieuw zonder contract op 1-5-2020)
 - Woningen met radiatoren 50 /30 °C
 - Woningen zonder radiatoren (volledig vloerverwarming) kunnen optioneel kiezen voor een lagere (beveiligde) aanvoertemperatuur van: 45, 40, 35, 30 °C.

De vloerverwarmingsverdeler kan in dat geval een laag temperatuurverdeler zijn zonder mengpomp of hoog temperatuur beveiliging.

Indien de aansluiting eveneens gebruikt wordt voor warmtapwaterbereiding dan zal ook in de zomer de daarvoor benodigde temperatuur gehandhaafd worden. Bij secundaire aansluitingen zonder warmtapwaterbereiding kan een weersafhankelijke stooklijn worden toegepast.

Als gevolg van regelafwijkingen en warmteverliezen zal de aanvoertemperatuur op de leveringsgrens een afwijking ten opzichte van de stooklijn hebben van in de winter maximaal +3°C/-2°C en in de zomer maximaal +3°C/-5°C.

De installatie dient zodanig te zijn ontworpen en ingeregeld dat de in de stooklijnen weergegeven retourtemperatuur niet wordt overschreden.

Par. 3.1.2 wordt vervangen door:

Par. 3.1.2. "N" Meterkasten

Een secundaire woningaansluiting wordt door het Bedrijf aangebracht in de meterkast. In de meterkast wordt de afleverset geplaatst waarmee de verwarmingsinstallatie *indirect* d.w.z. via een warmtewisselaar op het secundaire net wordt aangesloten en koud water via een warmtewisselaar wordt opgewarmd. In de afleverset wordt tevens de warmtemeter geplaatst. De afleverset en de aansluitbeugel maken deel uit van het warmtenet van het Bedrijf. De installatie van de Contractant dient aan te sluiten op de door het Bedrijf aangebrachte leveringspunten. Een schema van de meest voorkomende afleverset is opgenomen als bijlage X^{"N"}, een tekening van de aansluitbeugel als bijlage XI.

Par. 3.2.1 b wordt vervangen door:

Par. 3.2.1.b "N"

In het algemeen wordt bij secundaire aansluitingen voor ruimteverwarming met een aansluitwaarde tot maximaal 20 kW per woning gerekend. Grotere aansluitwaarden worden gerealiseerd na overleg met en toestemming van het Bedrijf. De meerkosten worden in rekening gebracht bij de Contractant.

Par. 3.2.1 d wordt vervangen door:

Par. 3.2.1.d "N"

De aanvoerdruk op het punt van levering (voor de warmtewisselaar aan de zijde van het Bedrijf) bedraagt maximaal 1000 kPa (PN10). De werkdruk van de CV-installaties aan de Contractantzijde van de warmtewisselaar bedraagt maximaal 600 kPa (PN6). De CV-installatie moet afgeperst worden op een druk van tenminste 1,5 x de werkdruk. Voor hoogbouw zie 3.5 In geval van hoogbouw wordt de maximum druk in overleg vastgesteld.

Par. 3.2.1.e wordt vervangen door:

Par. 3.2.1.e "N"

Het drukverschil tussen aanvoer en retour ter plaatse van de leveringsgrens zal door het Bedrijf op een in de afleverset opgenomen circulatiepomp worden ingesteld op waarde tussen 5-40 kPa. De instelwaarde wordt on overleg met de klant/installateur vastgesteld.

Par. 3.2.2.e en f komen te vervallen

Par. 3.2.2.h "N" wordt nieuw toegevoegd

In de meterkast wordt door Contractant in de CV-installatie van de woning aangebracht:

- Een expansievat met voldoende inhoud voor de woninginstallatie op de CV-retourleiding
- Een vul en aftap voorziening op de CV- retourleiding
- Een veerveiligheid op de CV-aanvoerleiding
- Een afvoervoorziening op het riool met stankslot t.b.v. de veerveiligheid (en de inlaatcombinatie)

De Contractant is verantwoordelijk voor het op druk houden en, indien nodig, bijvullen van de eigen CV-installatie. Bijvullen dient met drinkwater zonder toevoegingen te gebeuren.

De maximum beveiligingsdruk is 6 bar.

Par. 3.2.3.a vervangen door:

3.2.3.a "N"

De Contractant verzorgt de na-regeling van de verwarmingsinstallatie d.m.v. een Aan/Uit thermostaat voorzien van potentiaalvrij contact, of OpenTherm thermostaat uitsluitend in overleg met Bedrijf. Tijdens warmtevraag moet contact gesloten zijn. Inclusief de bedrading tussen de thermostaat en de Afleverset.

Par. 3.2.4 wordt geheel vervangen door:

Par. 3.2.4 "N"

- a) Verdeel- en verzamelsetjes mogen niet in een standaard meterkast worden geplaatst. In het geval van een verbrede meterkast dient een opstellingstekening vooraf door het Bedrijf beoordeeld te worden.
- b) Eisen aan gebruikte materialen zijn aangegeven in hoofdstuk 1.4

Par. 3.3.2. vervangen door:

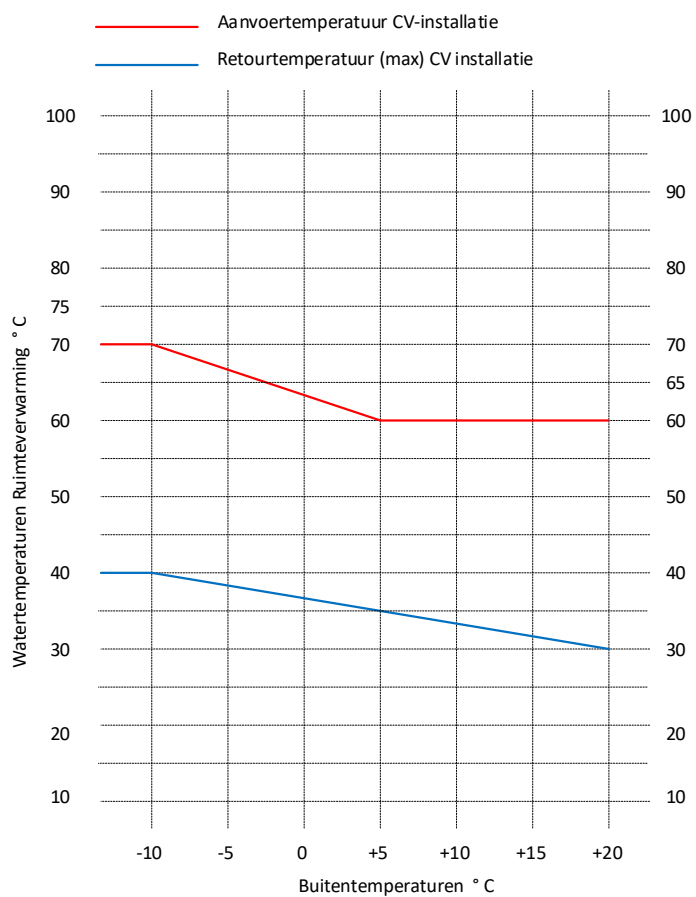
Par. 3.3.2 "N" **Leveringscondities warmtapwatervoorziening**

Bij warmtapwater is het uitgangspunt levering van nominaal 60°C aan het toestel. Warmwater wordt door het Bedrijf bereid in de meterkast van de woning. De temperatuur van het geleverde warmtapwater bedraagt 60°C (+3°C; -3°C). Het maximale debiet op de leveringsgrens is afhankelijk van het met de Contractant overeengekomen comfortniveau. De volgende comfortklassen zijn mogelijk:

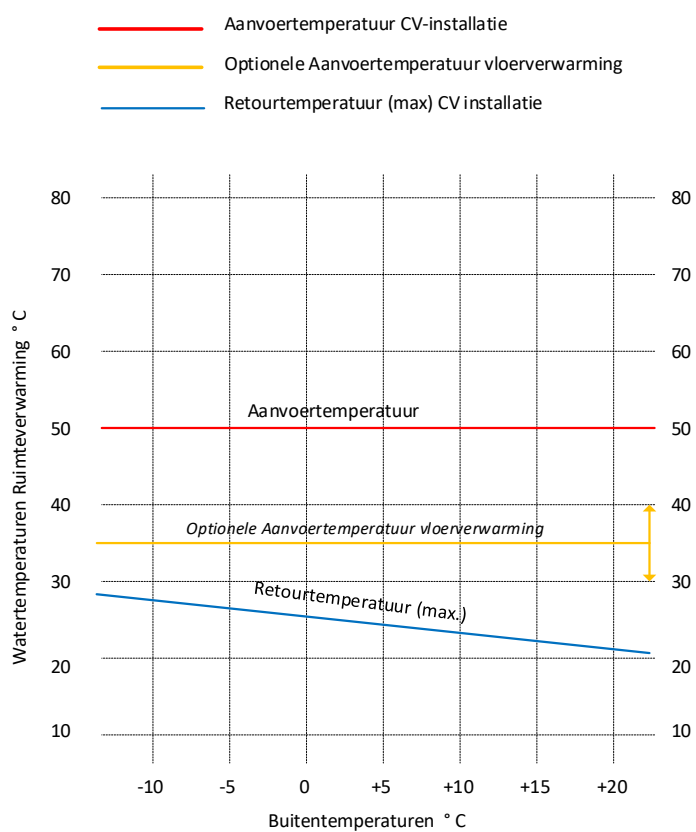
- 6,0 liter _{60°C} /minuut
- 7,5 liter _{60°C} /minuut *
- 9,0 liter _{60°C} /minuut
- 12,5 liter _{60°C} /minuut

* Comfortklasse 7,5 liter _{60°C} /minuut is de standaardsituatie. Andere comfortklassen kunnen tegen meer/minder prijs geleverd worden. Indien er een hogere comfortklasse door contractant gewenst is, worden hier per project nadere afspraken over gemaakt. De tolerantie op het debiet bedraagt ca. ± 0,1 l/min. De overige prestaties van het afleverstation, zoals wachttijd aan het toestel, tapdrempel e.d. voldoen aan de landelijke en Europese normering (GIW, Gastec CW1 en NEN-EN 13203).

Vervang Bijlage I door:
Bijlage I "N"

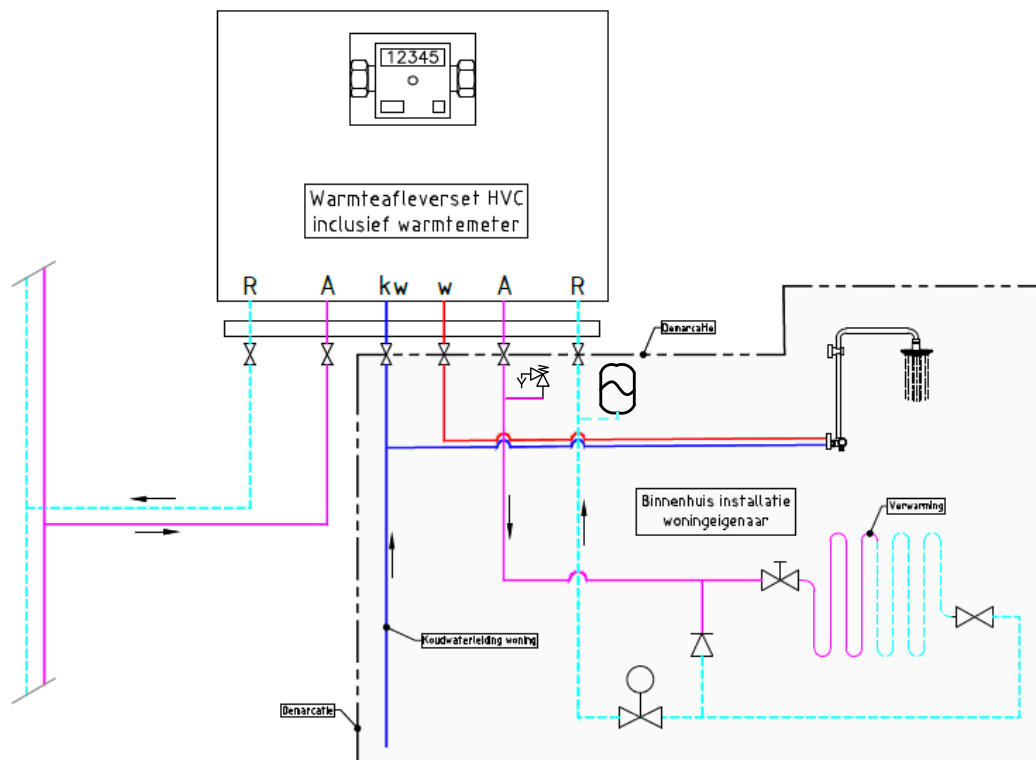


Watertemperaturen Indirect aangesloten woningen Type B bestaande bouw



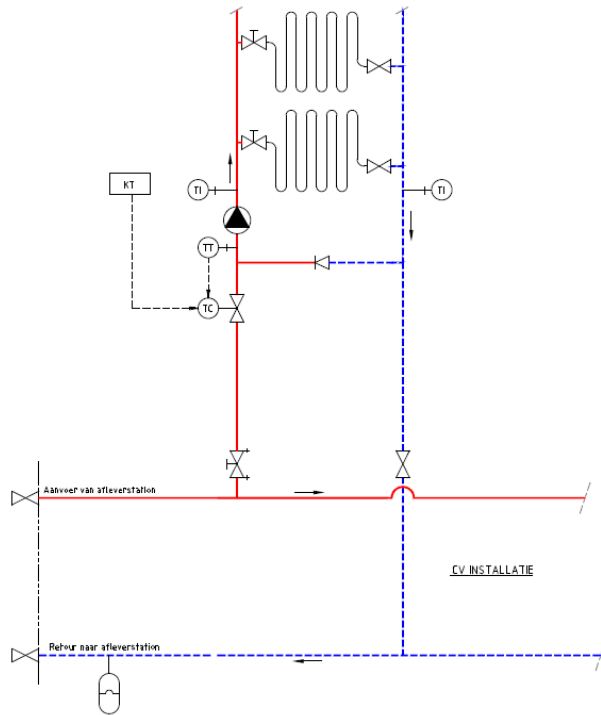
Watertemperaturen Indirect aangesloten woningen Type C nieuwbouw

Vervang bijlage II door
Bijlage II "N"

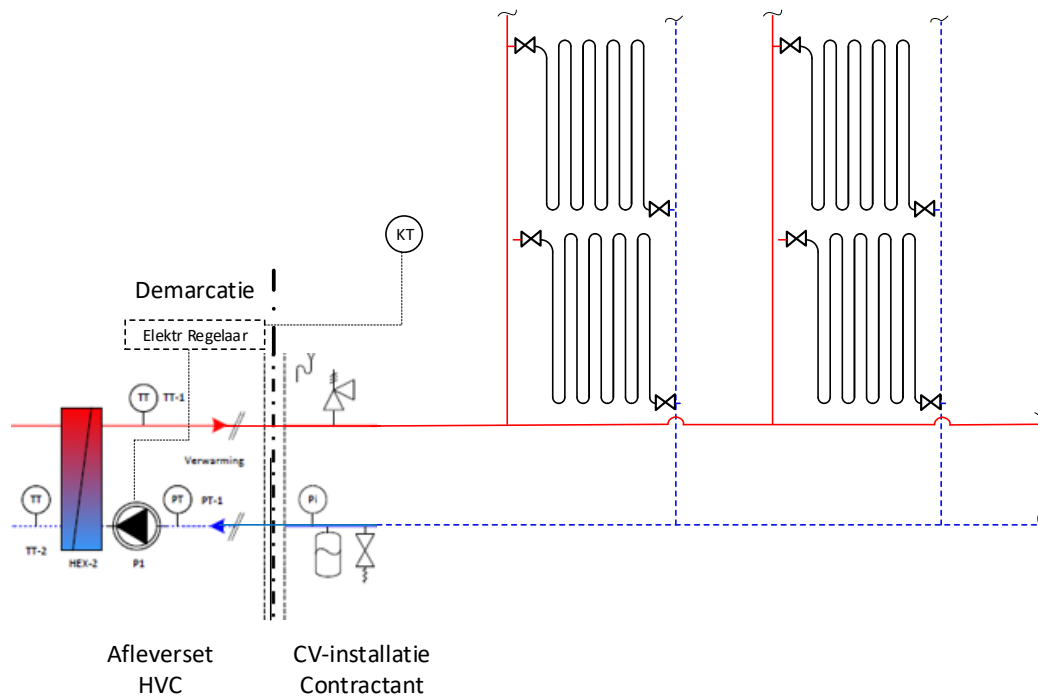


Wijzig Bijlage VI
 Bijlage VI^N

Principeschema vloerververming bij Aanvoertemperatuur 50°C.

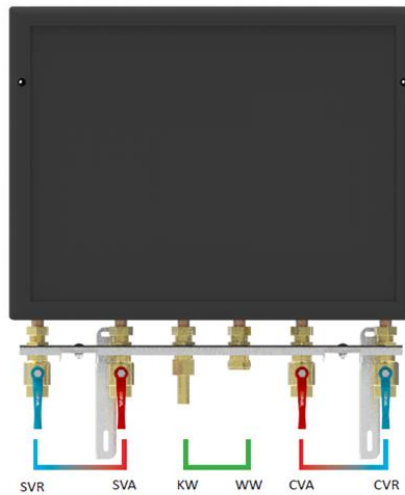
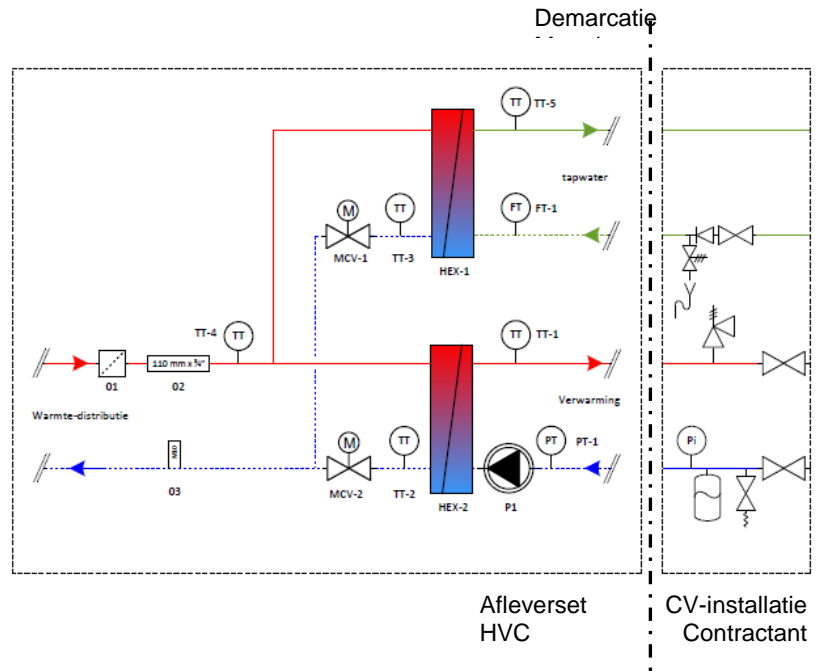


Principeschema vloerververming bij Aanvoertemperatuur 30-40 °C



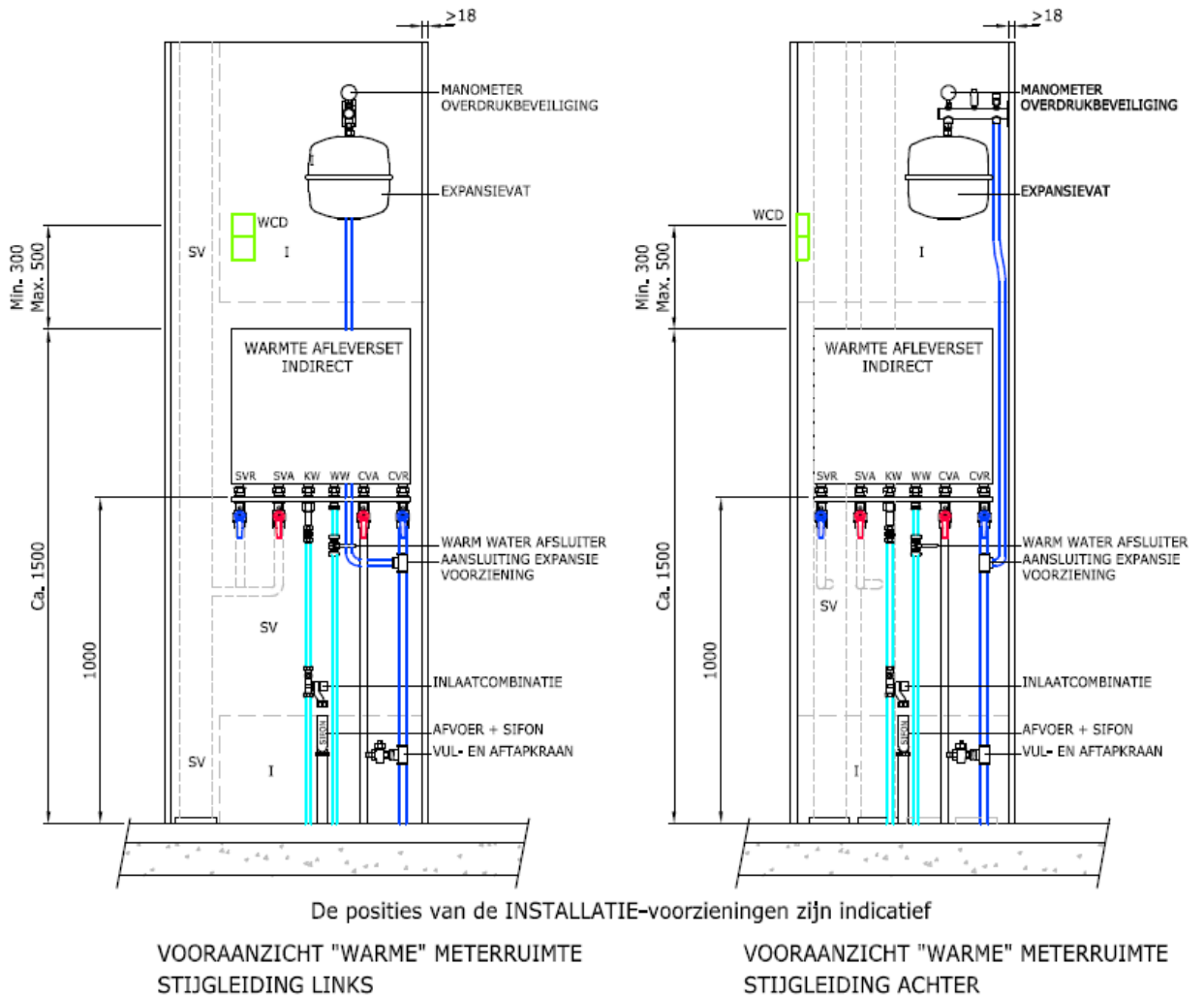
Vervang bijlage X door:
Bijlage X^N

Nr.	Omschrijving:
01	Filter
02	Passtuk t.b.v. energiemeter
03	Aansluiting t.b.v. retourtemperatuuropnemer energiemeter
HEX-1	Platenwarmtewisselaar t.b.v. warmwater
HEX-2	Platenwarmtewisselaar t.b.v. CV
TT-1	CV aanvoer temperatuursensor
TT-2	CV retour temperatuursensor
TT-3	Retour temperatuursensor
TT-4	Aanvoer temperatuursensor
TT-5	Warmwater temperatuursensor
FT-1	Vortex stromingssensor
PT-1	Drukopnemer
MCV-1	2-weg regelafsluiter (Tapwater)
MCV-2	2-weg regelafsluiter (CV)
P1	Pomp



SVR: Primair retour
 SVA: Primair aanvoer
 KW: Koud water
 WW: Warm water
 CVA: CV aanvoer
 CVR: CV retour

Toevoegen:
Bijlage XIX



Voorbeeld meterkastopstelling indirecte set met opstelling expansievat, veerveiligheid en vul-
aftapvoorzieningen