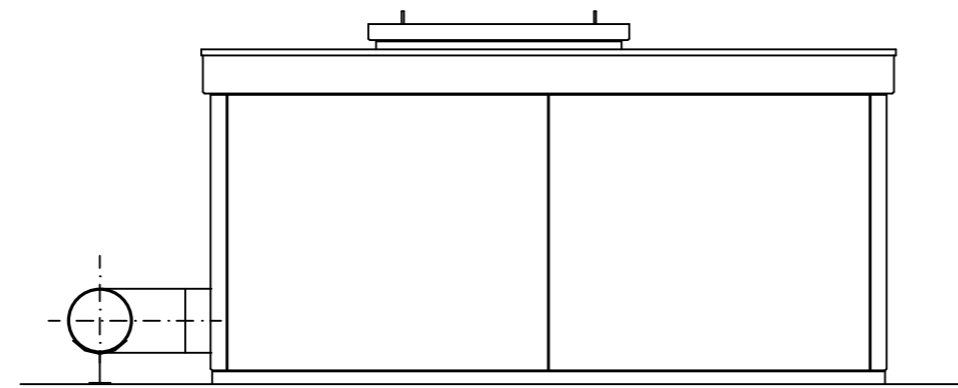
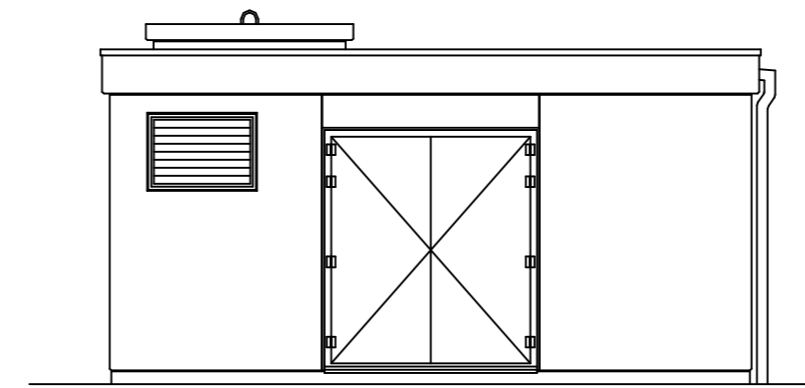


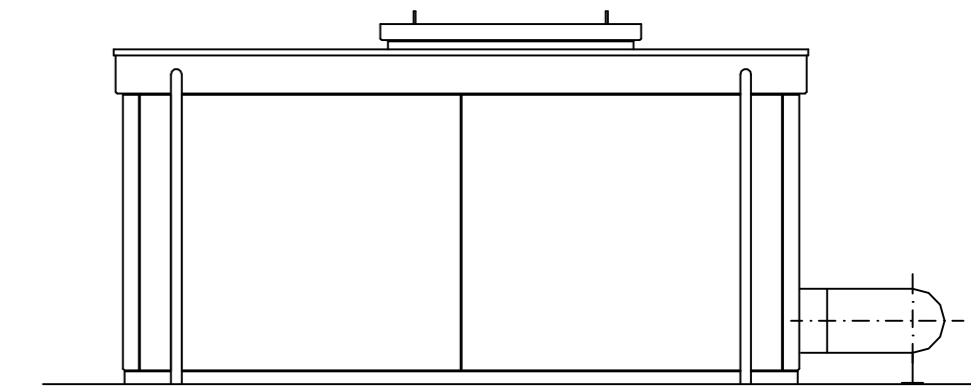
ZUID-OOST GEVEL



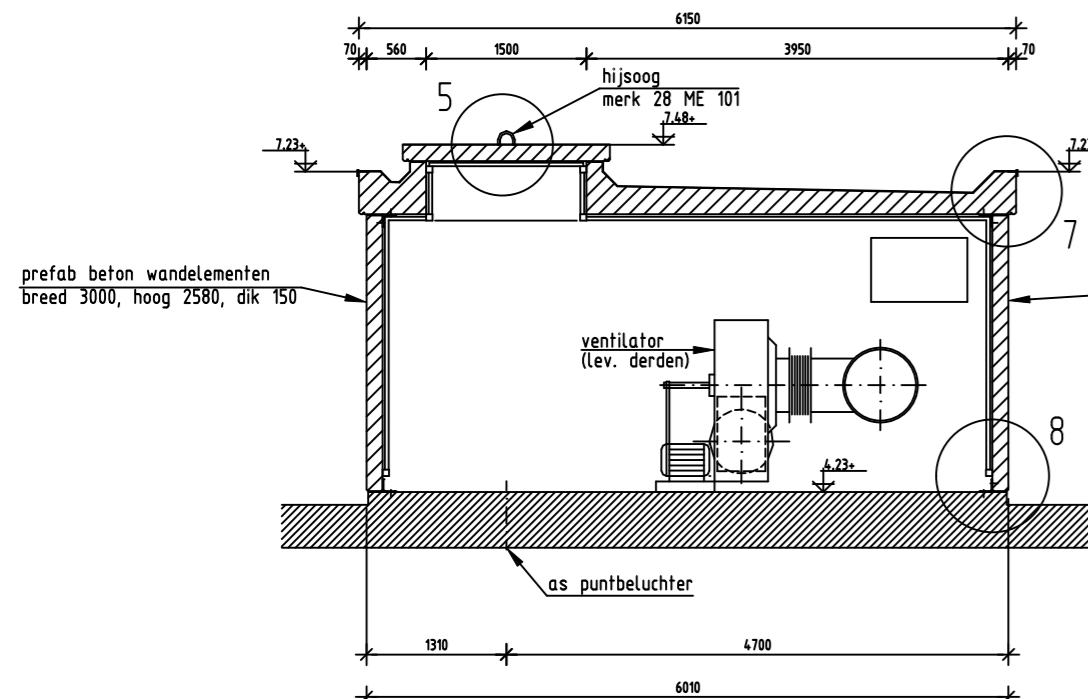
NOORD-OOST GEVEL



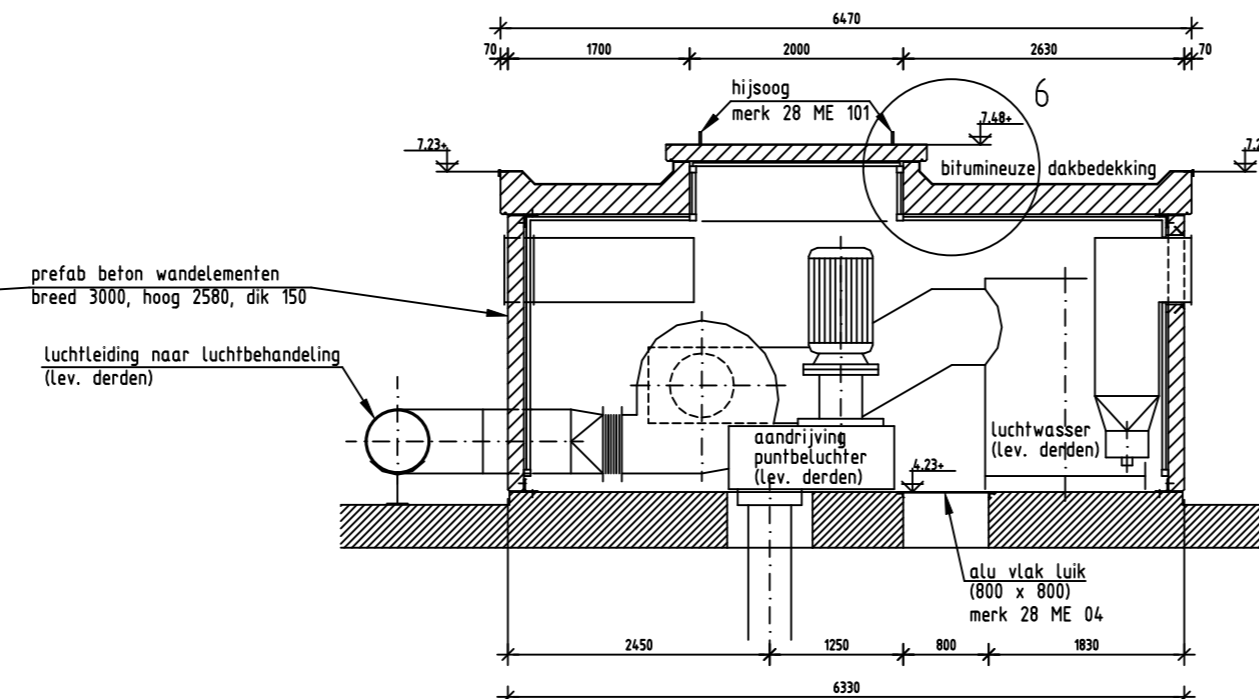
NOORD-WEST GEVEL



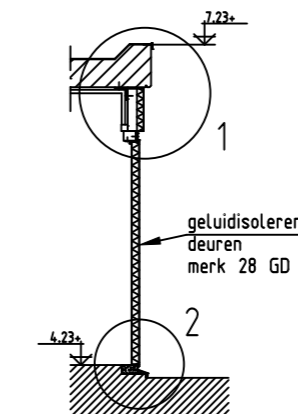
ZUID-WEST GEVEL



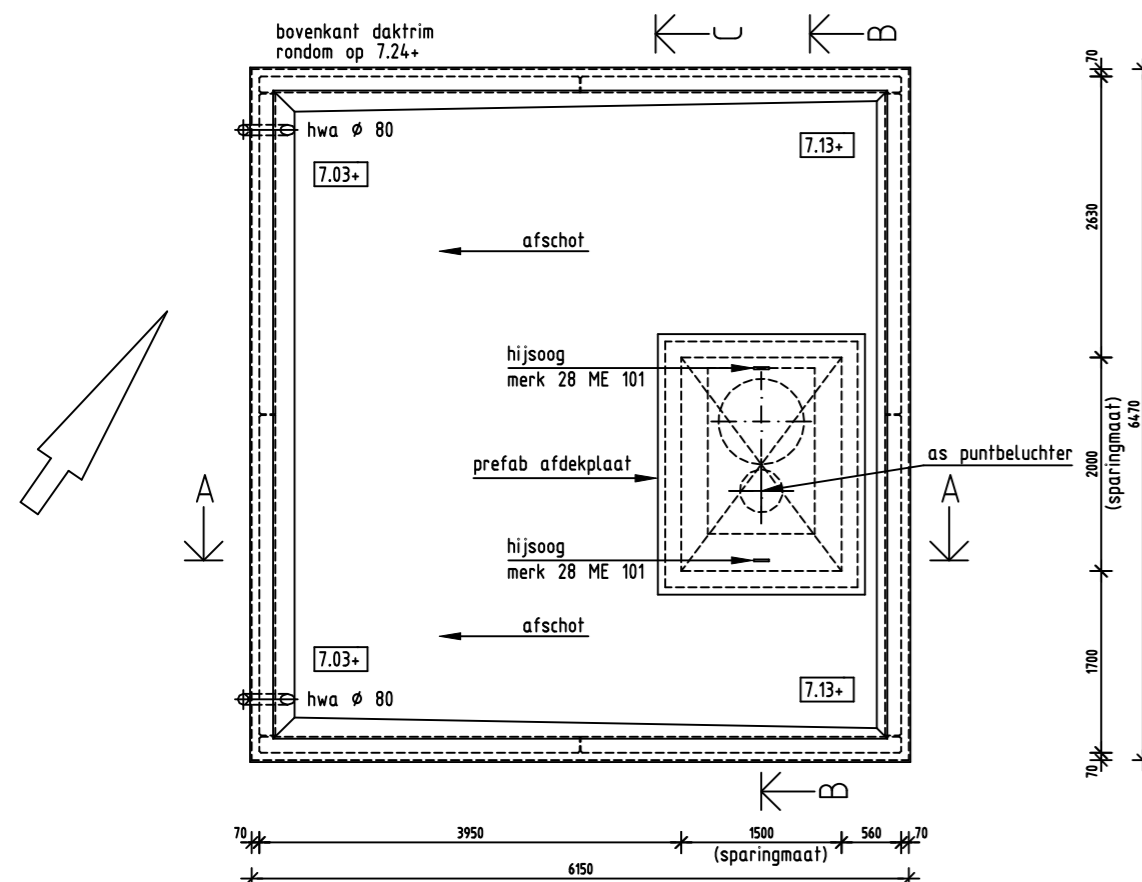
DOORSNEDE A-A



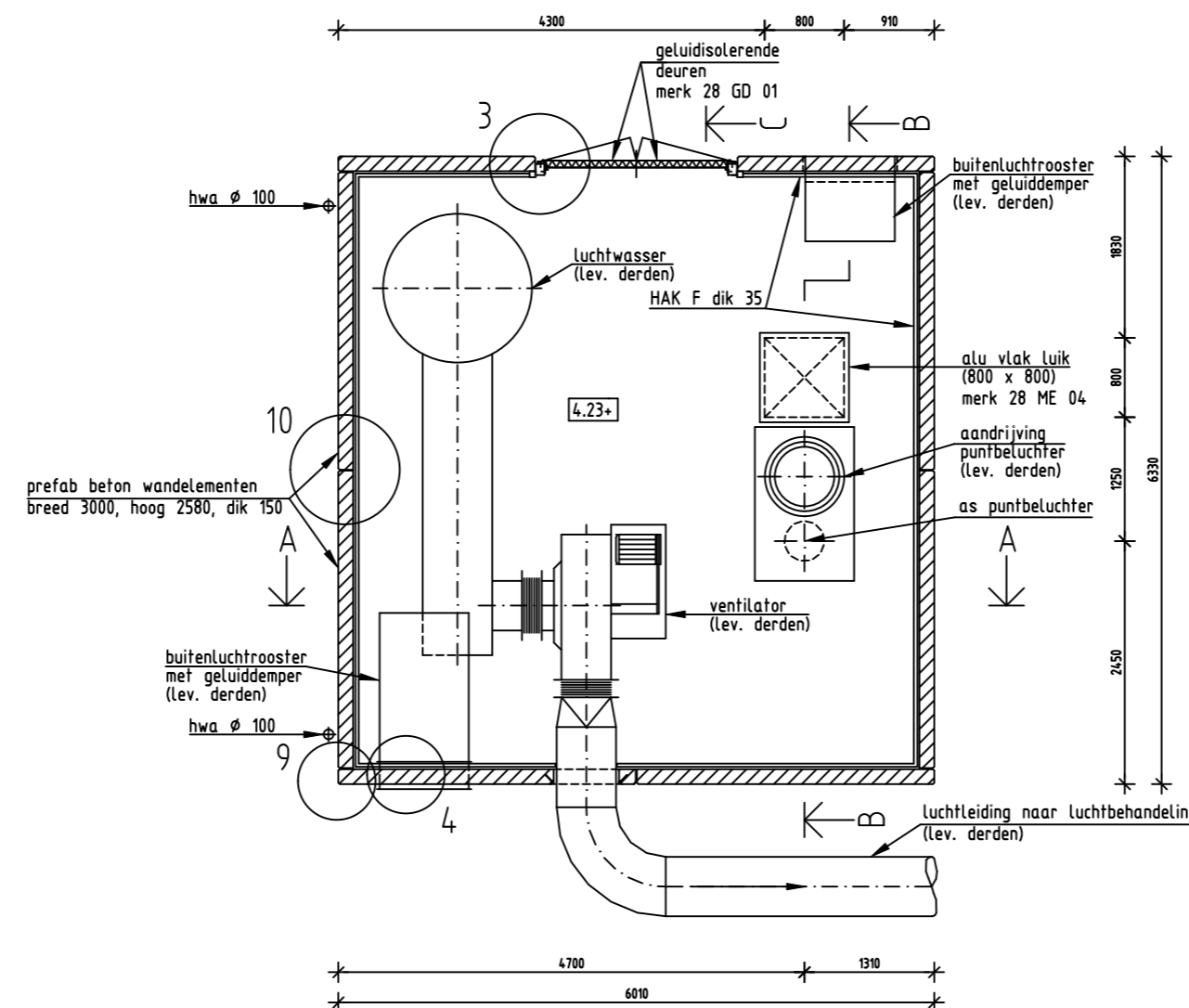
DOORSNEDE B-B



DOORSNEDE C



BOVENAANZICHT BELUCHTERHUISJE



PLATTEGROND BELUCHTERHUISJE

NB. voor details 1 t/m 10 : zie tek. C0256

REVISIE	CH	970703	F
BESTEK	RL	940520	E
CONCEPT BESTEK	RL	940502	D
CONCEPT BESTEK	RL	940414	C
DEFINITIEF ONTWERP	RL	940330	B
omschrijving wijzigingen	con	chef	tek.
de constructeur	eerste uitgave		datum
			940223

UITBREIDING AWZI KORTENOORD

HOOGHEEMRAADSCHAP VAN SCHIELAND
 BELUCHTINGSCIRCUIT 2 / VOORDENITRIFICATIE
 BELUCHTERHUISJES (3x)
 GEVELS + DOORSNEDEN A-A, B-B en C

	pellen in m t.o.v. NAP. moten in mm Schaal : 1:50 boekingsnummer: G8188-40-200	formaat 84x594 A1 tekeningnummer: C0253
--	--	---