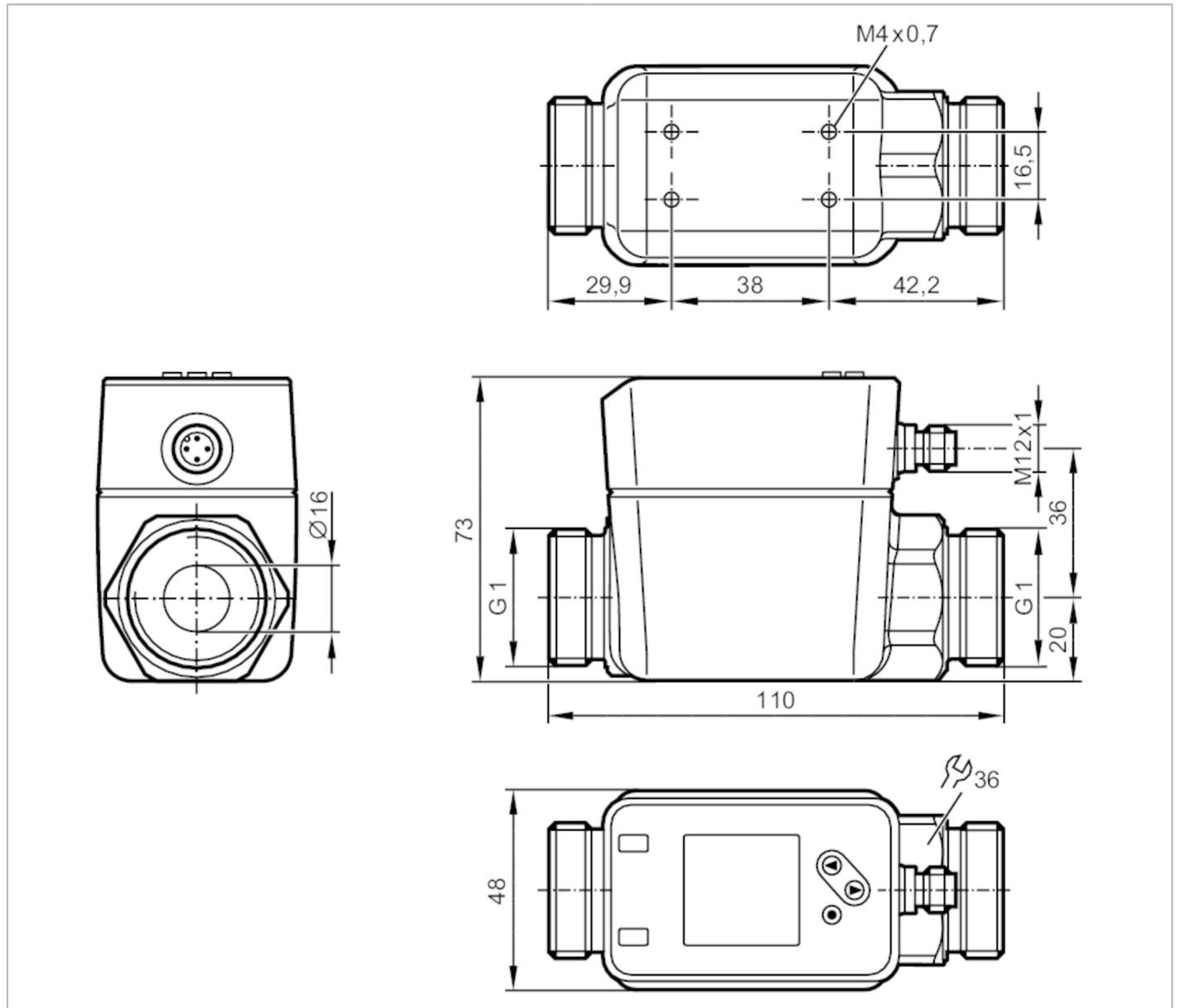


SM8020



Magnetisch inductieve stromingsmeting

SMR11XGXFRKG/US-100



Producteigenschaften	
Aantal in- en uitgangen	Aantal digitale uitgangen: 2; Aantal analoge uitgangen: 1
Meetbereik [l/min]	0,2...150
Weergavegebied [l/min]	-180...180
Procesaansluiting	G 1 DN25 vlakke afdichting
Toepassingsgebied	
Bijzondere eigenschappen	Vergulde contacten
Media	Geleidende vloeistoffen; water; watergebaseerde media
Opmerking over het medium	Leitfähigkeit: $\geq 20 \mu\text{S/cm}$ Viskosität: $< 70 \text{ mm}^2/\text{s}$ (40 °C)
Mediumtemperatuur [°C]	-20...90
Drukbestendigheid [bar]	16



Magnetisch inductieve stromingsmeting

SMR11XGXFRKG/US-100

Elektrische eigenschappen		
Voedingsspanning	[V]	18...30 DC; (nach EN 50178, SELV, PELV)
Stroomopname	[mA]	< 80
Beschermklasse		III
Ompoolbeveiligd		ja
Opwarmtijd	[s]	5
In- / uitgangen		
Aantal in- en uitgangen		Aantal digitale uitgangen: 2; Aantal analoge uitgangen: 1
Ingangen		
Ingangen		teller reset
Uitgangen		
Totaal aantal uitgangen		2
Uitgangssignaal		schakelsignaal; analoog signaal; impulssignaal; IO-Link; frequentiesignaal; (configureerbaar)
Elektrische uitvoering		PNP/NPN
Aantal digitale uitgangen		2
Uitgangsfunctie		maakcontact / verbreekcontact; (parametreerbaar)
Max. spanningsval schakeluitgang DC	[V]	2
Continue stroombelasting van schakeluitgang DC	[mA]	100
Aantal analoge uitgangen		1
Analoge uitgangsstroom	[mA]	4...20; (te verschalen)
Max. belasting	[Ω]	500
Pulsuitgang		doorstroomhoeveelheid-teller
Kortsluitbeveiliging		ja
Uitvoering kortsluitbeveiliging		pulserend
Beschermd tegen overbelasting		ja
Meet- / instelbereik		
Meetbereik	[l/min]	0,2...150
Weergavegebied	[l/min]	-180...180
Resolutie	[l/min]	0,1
Schakelpunt SP	[l/min]	1...150
Terugschakelpunt rP	[l/min]	0,2...149,2
Analoog startpunt ASP	[l/min]	0...120
Analoog eindpunt AEP	[l/min]	30...150
Low-flow onderdrukking LFC	[l/min]	0,2...7,5
Frequentie eindpunt FEP	[l/min]	30,2...150
Frequentie van het eindpunt FRP	[Hz]	1...10000
Doorstroomhoeveelheid bewaking		
Impulslengte	[s]	0,002...2
Pulswaarde		0,001...99990000 l



Magnetisch inductieve stromingsmeting

SMR11XGXFRKG/US-100


Temperatuurbewaking		
Meetbereik	[°C]	-20...90
Weergavegebied	[°C]	-42...112
Resolutie	[°C]	0,1
Schakelpunt SP	[°C]	-19,6...90
Terugschakelpunt rP	[°C]	-20...89,6
Analoog startpunt	[°C]	-20...68
Analoog eindpunt	[°C]	2...90
In stappen van	[°C]	0,1
Nauwkeurigheid / afwijkingen		
Stromingsbewaking		
Nauwkeurigheid (van het meetbereik)		± (0,8 % MW + 0,2 % MEW)
Herhaalnauwkeurigheid		± 0,2 % MEW
Temperatuurbewaking		
Nauwkeurigheid	[K]	± 2,5 (Q > 5 % MEW)
Reactietijden		
Stromingsbewaking		
Inschakeloverbrugging	[s]	0...50
Reactietijd	[s]	< 0,25; (dAP = 0, T09)
Demping schakeluitgang dAP	[s]	0...5
Temperatuurbewaking		
Reactietijd	[s]	15; (Q > 10 % MEW, T09)
Software / programmering		
Instelmogelijkheden		hysterese / venster; maakcontact / verbreekcontact; schakellogica; frequentie uitgang; stroom-/ impulsuitgang; inschakelvertraging; display uit te schakelen; Display eenheid
Interfaces		
Communicatie interface		IO-Link
Type overdracht		COM2 (38,4 kBaud)
IO-Link revisie		1.1
SDCI-Norm		IEC 61131-9
IO-Link-apparaat ID		961 d / 00 03 c1 h
Profiel		Smart Sensor: Process Data Variable; Device Identification, Device Diagnosis
SIO-Mode		ja
Vereiste masterportklasse		A
Proceswaarden analoog		3
Proceswaarden binair		2
Min. procescyclustijd	[ms]	6
Omgevingsvariabelen		
Omgevingstemperatuur	[°C]	-20...60
Opslagtemperatuur	[°C]	-25...80
Beschermklasse		IP 65; IP 67

SM8020



Magnetisch inductieve stromingsmeting

SMR11XGXFRKG/US-100

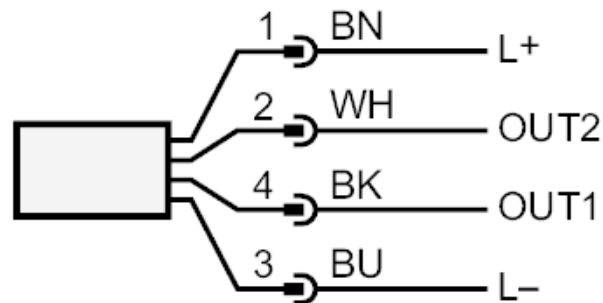
Toelatingen / testen		
EMC	DIN EN 60947-5-9	
Schokbestendigheid	DIN IEC 68-2-27:	20 g (11 ms)
Trillingsbestendigheid	DIN IEC 68-2-6:	5 g (10...2000 Hz)
MTTF [jaren]	114	
UL-goedkeuring	UL Certificeringsnummer	I014
	File nummer UL	E174189
Richtlijnen voor drukapparatuur	Goede ingenieurspraktijk; toepasbaar voor vloeistoffen volgens groep 2; media groep 1 op aanvraag	
Mechanische eigenschappen		
Gewicht [g]	782	
Materialen	1.4408 (roestvast staal / 316); 1.4404 (roestvast staal / 316L); PC; PBT+PC-GF30	
Materiaal dat in contact komt met het medium	1.4404 (roestvast staal / 316L); PEEK; carbonfiber-PEEK; FKM; Centellen	
Procesaansluiting	G 1 DN25 vlakke afdichting	
Aanwijzen / bedienelementen		
Weergave	Kleurendisplay 1,44", 128 x 128 pixels	
	2 x LED, geel	
Opmerkingen		
Opmerkingen	MW = Meetwaarde	
	MEW = eindwaarde meetbereik	
Verpakkingseenheid	1 stuk	
Elektrische aansluiting		
Connector: 1 x M12; Contactpinnen: vergoldet		
		



Magnetisch inductieve stromingsmeting

SMR11XGXFRKG/US-100

Aansluiting



	kleurcodering volgens DIN EN 60947-5-2
OUT1:	schakeluitgang doorstroomhoeveelheid bewaking schakeluitgang Temperatuurbewaking Pulsuitgang hoeveelheidsteller frequentie uitgang volumetrische stromingsbewaking frequentie uitgang Temperatuurbewaking signaaluitgang Voorkeuzeteller IO-Link
OUT2:	schakeluitgang doorstroomhoeveelheid bewaking schakeluitgang Temperatuurbewaking analoge uitgang Flow / stroming analoge uitgang Temperatuur ingang teller reset Aderkleuren :
BK =	zwart
BN =	bruin
BU =	blauw
WH =	wit

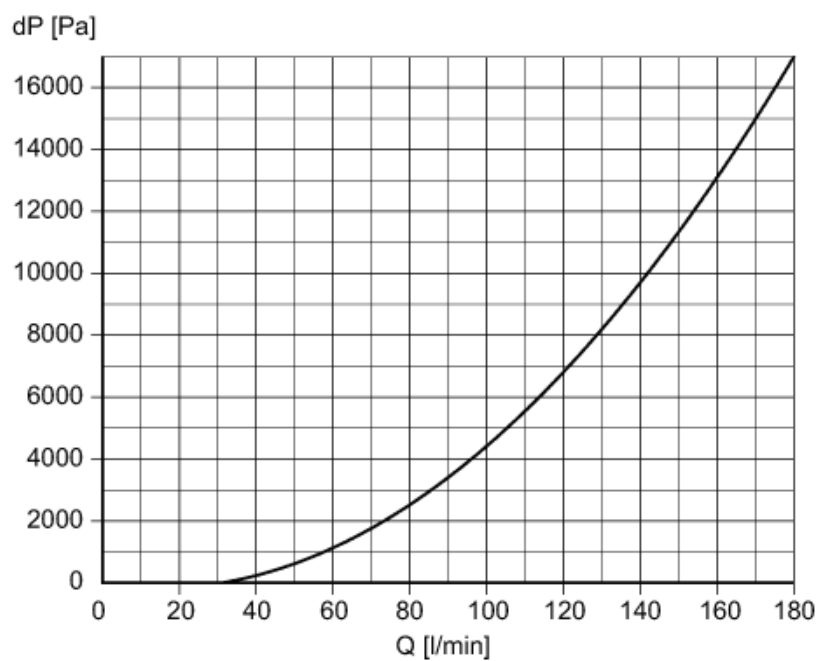
SM8020



Magnetisch inductieve stromingsmeting

SMR11XGXFRKG/US-100

Diagrammen en curves



Drukverlies / debiet