

Tork Dispenser Airfreshener Aerosol Electronic Grey



artikel: 256055

stelsel: A1 - Luchtverfrisser systeem

Materiaal: Plastic

Kleur: Aluminium/grijs

Breedte: 84 mm

Hoogte: 168 mm

Diepte: 66 mm

beschrijving

De grijze luchtverfrisser is ontworpen voor de Tork aluminiumlijn. Hij past ook goed in wasruimten met donkere tegels. De Tork dispensers combineren voortreffelijke functionaliteit met aantrekkelijke kleuren, prettige vormen en zachte lijnen en vormen zo een zeer gewaardeerde serie dispensers. Ze zijn ontworpen om in het meest eigentijdse interieur te passen. Functionaliteit in elk detail. Het weldoordachte ontwerp van de Tork dispensers maakt dat ze zeer praktisch zijn en makkelijk te onderhouden. De compacte vorm bespaart ruimte.

producteigenschappen

- De grijze kleur past bij de Tork aluminiumlijn
- Makkelijk te programmeren: 24 uur per dag fris
- Snel navullen: gemakkelijk te onderhouden
- Lege indicator: goed beheer van de frisheid in de ruimte
- Batterijen gaan lang mee: milieuvriendelijk (deze worden niet meegeleverd)

verzendinggegevens

consumentenunit:

EAN: 7322540325171

stuks: 1

materiaal: Carton

hoogte: 185 mm

breedte: 74 mm

lengte: 95 mm

volume: 1.3 dm³

nettogewicht: 278 g

brutogewicht: 341 g

transportunit:

EAN: 7322540325164

stuks: 6

consumentenunits: 6

materiaal: Carton

hoogte: 205 mm

breedte: 202 mm

lengte: 237 mm

volume: 9.8 dm³

nettogewicht: 1.67 kg

brutogewicht: 2.25 kg

Tork Dispenser Toilet Paper Mini Jumbo Roll Aluminium



artikel: 455000

systeem: T2 - Mini jumbo toilet systeem

Materiaal: Metaal/plastic

Kleur: Aluminium/grijs

Breedte: 316 mm

Hoogte: 269 mm

Diepte: 128 mm

producteigenschappen

- Image Line
- Modern ontwerp: draagt bij aan de uitstraling van de wasruimte
- Restrol functionaliteit
- Compact en hygiënisch ontwerp: ruimtebesparend
- Hoge capaciteit: minder onderhoud

verzendinggegevens

consumentenunit:

EAN: 7322540122596

stuks: 1

materiaal: Corrugated board

hoogte: 166 mm

breedte: 295 mm

lengte: 330 mm

volume: 16.2 dm³

nettogewicht: 1439 g

brutogewicht: 1865 g

transportunit:

EAN: 7322540122596

stuks: 1

consumentenunits: 1

hoogte: 166 mm

breedte: 295 mm

lengte: 330 mm

volume: 16.2 dm³

nettogewicht: 1.44 kg

brutogewicht: 1.87 kg

Tork Dispenser Soap Liquid Aluminium



artikel: 452000

systeem: S1 - Vloeibare zeep systeem

Materiaal: Metaal/plastic

Kleur: Aluminium/grijs

Breedte: 105 mm

Hoogte: 297 mm

Diepte: 102 mm

producteigenschappen

- Image Line
- Modern ontwerp: draagt bij aan de uitstraling van de wasruimte
- Eenvoudig en betrouwbaar systeem verbeterde hygiëne
- Hoge capaciteit: weinig onderhoud

verzendinggegevens

consumentenunit:

EAN: 7322540122565

stuks: 1

materiaal: Corrugated board

hoogte: 141 mm

breedte: 141 mm

lengte: 314 mm

volume: 6.2 dm³

nettogewicht: 457 g

brutogewicht: 695 g

transportunit:

EAN: 7322540122565

stuks: 1

consumentenunits: 1

hoogte: 141 mm

breedte: 141 mm

lengte: 314 mm

volume: 6.2 dm³

nettogewicht: 0.46 kg

brutogewicht: 0.70 kg

Tork Dispenser Hand Towel Interfold Aluminium



artikel: 451000

systeem: H2 - Intergevouwen handdoek systeem

Materiaal: Metaal/plastic

Kleur: Aluminium/grijs

Breedte: 276 mm

Hoogte: 485 mm

Diepte: 110 mm

producteigenschappen

- Image Line
- Modern ontwerp: draagt bij aan de uitstraling van de wasruimte
- Bijvulbaar: flexibel onderhoud
- Ruimtebesparend ontwerp
- Eenvoudig te openen aan de bovenkant: gemakkelijk bij te vullen

verzendinggegevens

consumentenunit:

EAN: 7322540122541

stuks: 1

materiaal: Corrugated board

hoogte: 146 mm

breedte: 313 mm

lengte: 512 mm

volume: 23.4 dm³

nettogewicht: 1988 g

brutogewicht: 2544 g

transportunit:

EAN: 7322540122541

stuks: 1

consumentenunits: 1

hoogte: 146 mm

breedte: 313 mm

lengte: 512 mm

volume: 23.4 dm³

nettogewicht: 1.99 kg

brutogewicht: 2.54 kg

Tork Mini Liquid Soap Dispenser



Artikel	561000
Materiaal	Plastic
Systeem	S2 - Vloeibare zeep systeem klein
Hoogte	211 mm
Breedte	112 mm
Diepte	114 mm
Kleur	Wit

De kleinere vloeibarezeepdispenser uit de Elevation-lijn past bij elk soort sanitaire ruimte en kan worden gebruikt met verschillende soorten huidverzorgingsproducten van Tork in afgesloten flessen. Hij is eenvoudig te gebruiken en biedt uitstekende hygiëne. Elevation-dispensers hebben een functioneel, modern ontwerp dat een blijvende indruk maakt op uw gasten.

www.tork.nl

Ze zijn eenvoudig in gebruik, speciaal voor kinderen en ouderen

De reiniging verloopt moeiteloos en het navulstelsel is gebruiksvriendelijk waardoor u tijd bespaart

Verzendgegevens			
	Consumentenverpakking	Colli (trp)	Pallet
EAN	7322540355079	7322540355086	7322540376616
Aantal	1	12	432
Consumentenverpakkingen	-	12	432
Hoogte	224 mm	457 mm	1978 mm
Breedte	118 mm	256 mm	800 mm
Lengte	121 mm	364 mm	1200 mm
Inhoud (ml)	3.2 dm3	42.6 dm3	1.5 m3
Nettogewicht	299 g	3.6 kg	129.2 kg
Totaalgewicht	412 g	5.3 kg	191 kg
Verpakkingsmateriaal	Karton	Karton	-

Kies een vulling die bij u past

Tork Mild Mini Liquid Soap 420502

Tork Toilet Seat Cleaner 420302

Tork Luxury Hair & Body Mini Liquid Soap (Cosmetic) 420652

Alternatieve producten



561608



560008



560108

Contact

Essity Netherlands B.V.

Arnhemse Bovenweg 120
3708 AH ZEIST
Nederland

Tel no: 030 - 698 4600

Fax: 00800 9574 2540

E-mail: info@tork.nl

TOWELS WITH C/Z FOLDS

Wall mounted



DT0106
White epoxy finish



DT0106C
Bright finish



DT0106CS
Satin finish

General Description

- Manual paper towel dispenser, surface mounted, designed and manufactured by Mediclinics
- Robust and vandal-resistant, these dispensers are designed to be installed in any type of public washroom. Models for a more efficient use of the paper and suitable for different washroom environments: gymnasiums, sports centers, hospitals and health centers, hotels and similar type installations; solutions even for use in different places.
- Models suitable for C/Z folded paper towels; in this category, products are available that allow amounts ranging between 400 and 600 towels.
- All Mediclinics paper towel dispensers are supplied with a lock and special key for opening and screws. These dispensers are especially designed so that the paper can be easily replaced.

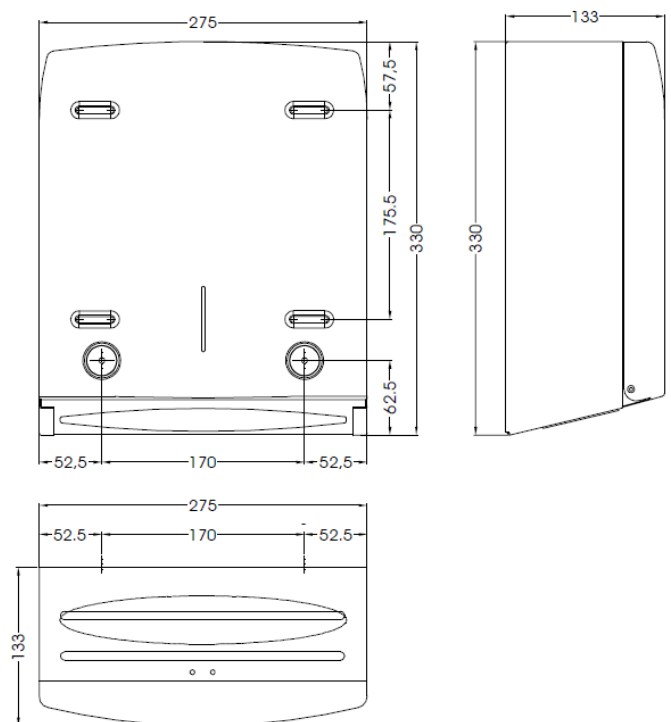
Components & materials

- **DT0106:** steel, white epoxy finish.
- **DT0106C:** stainless steel AISI 304, bright finish.
- **DT0106CS:** stainless steel AISI 304, satin finish.
- Fully welded body, 0.8mm thick with burr-free edges.
- Seamless one-piece lid, 0.8mm thick, fixed to the body by means of 2 rivets that allows swinging down of lid for replenishment.
- Back-plate, 0.8 mm thick, with multiple slots for easy installation.
- It is mounted on the wall by means of 4 screws with their corresponding Ø6mm wall plugs (screws and wall plugs provided). The support of the screws in the back of the appliance are acting as an anti-moisture support, as well as allowing an easy adjustment to the wall.
- The towel tray opening has bound edges to minimize tearing of paper towels.
- Slot at the front that indicates the content level.

Technical specifications

Dimensions	275x330x133 mm
Paper capacity	Max. 260x100 mm
Thickness of body and lid	0,8 mm
Weight (empty)	1,80 kg
C-fold towel capacity	400 units
Z-fold towel capacity	600 units

Dimensions



Dimensions ±4%

MOUNTING TEMPLATE

130-160 cm at lower point. // 85-120 cm at lower point (for handicapped people)