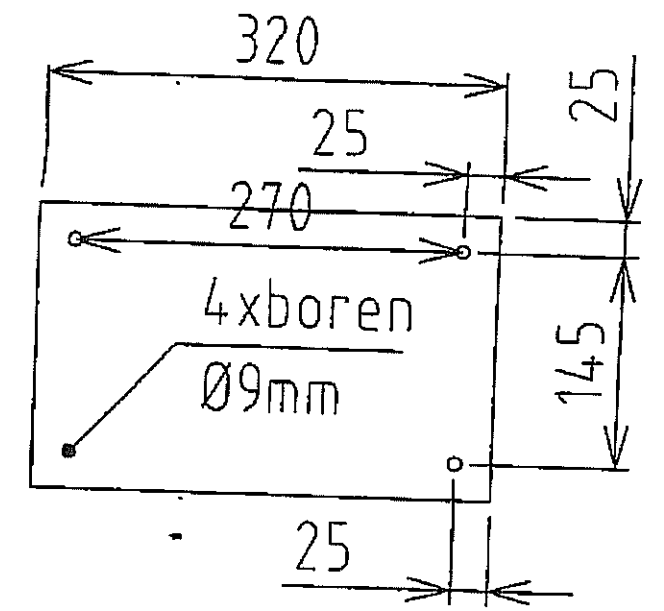
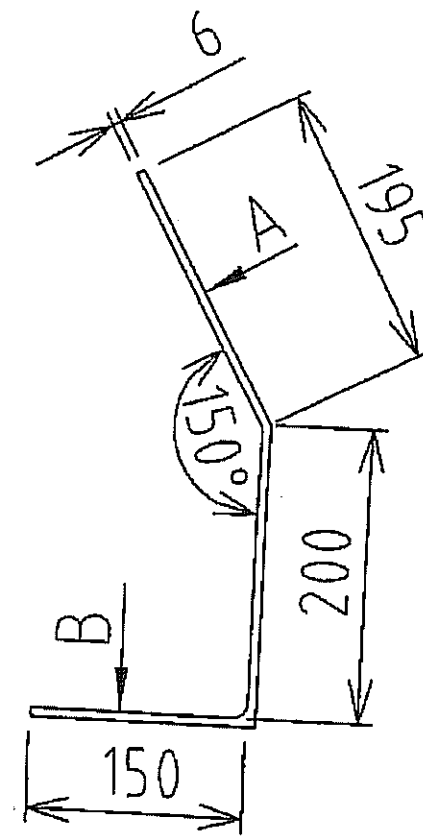


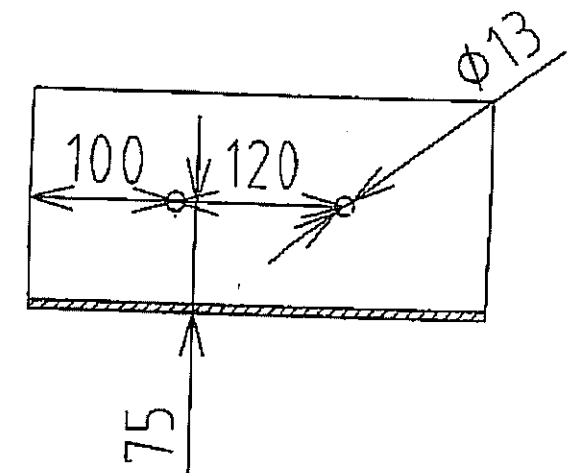
TYPE 1: (onder waterlijn)
bevestiging op houten
gording

IJzerwerk thermisch
verzinken

Bevestiging bordjes mbv
verzinkt materiaal



Aanzicht A



Aanzicht B

BEVESTIGING HM-BORDEN

Bylage 1