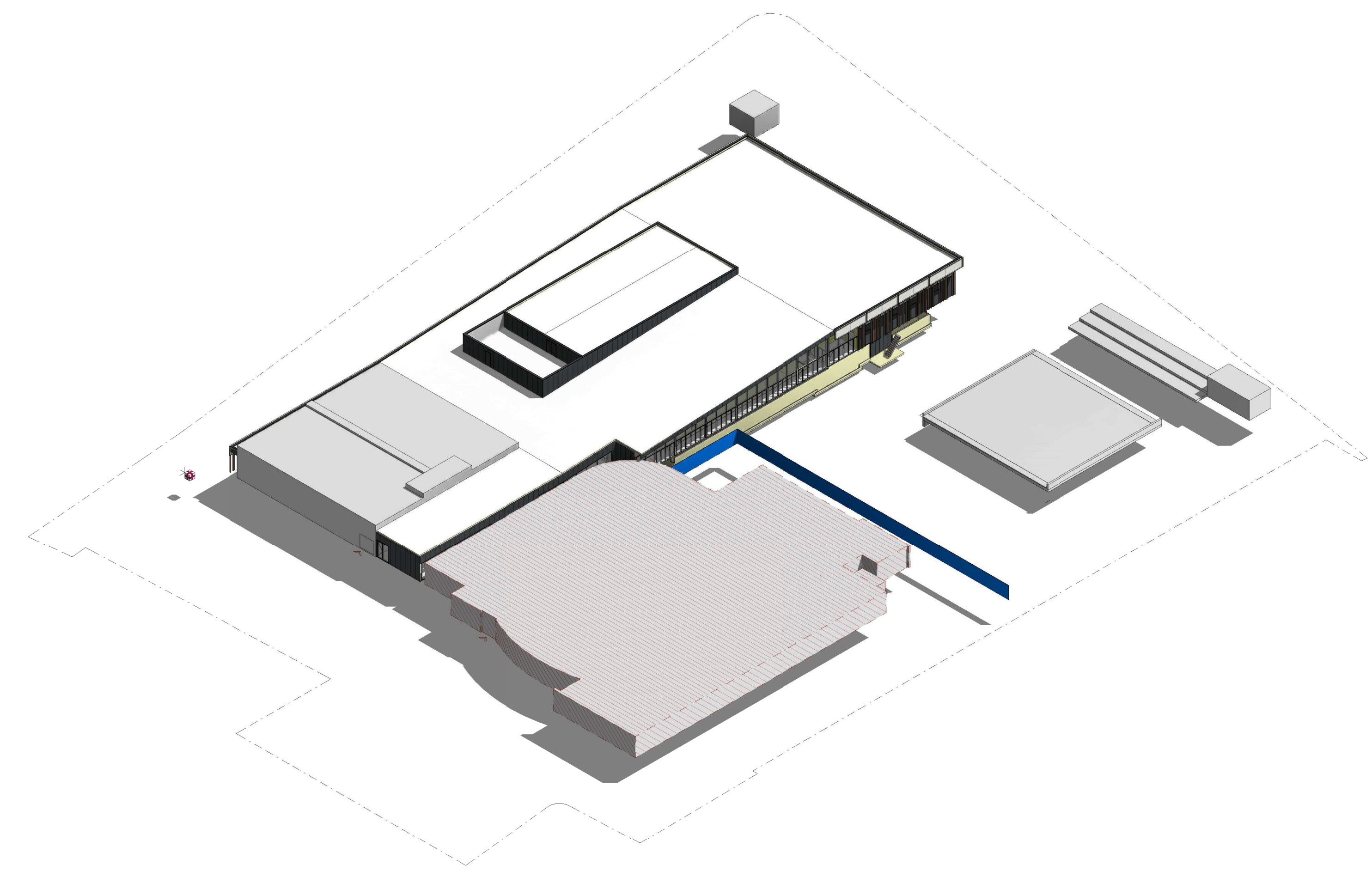
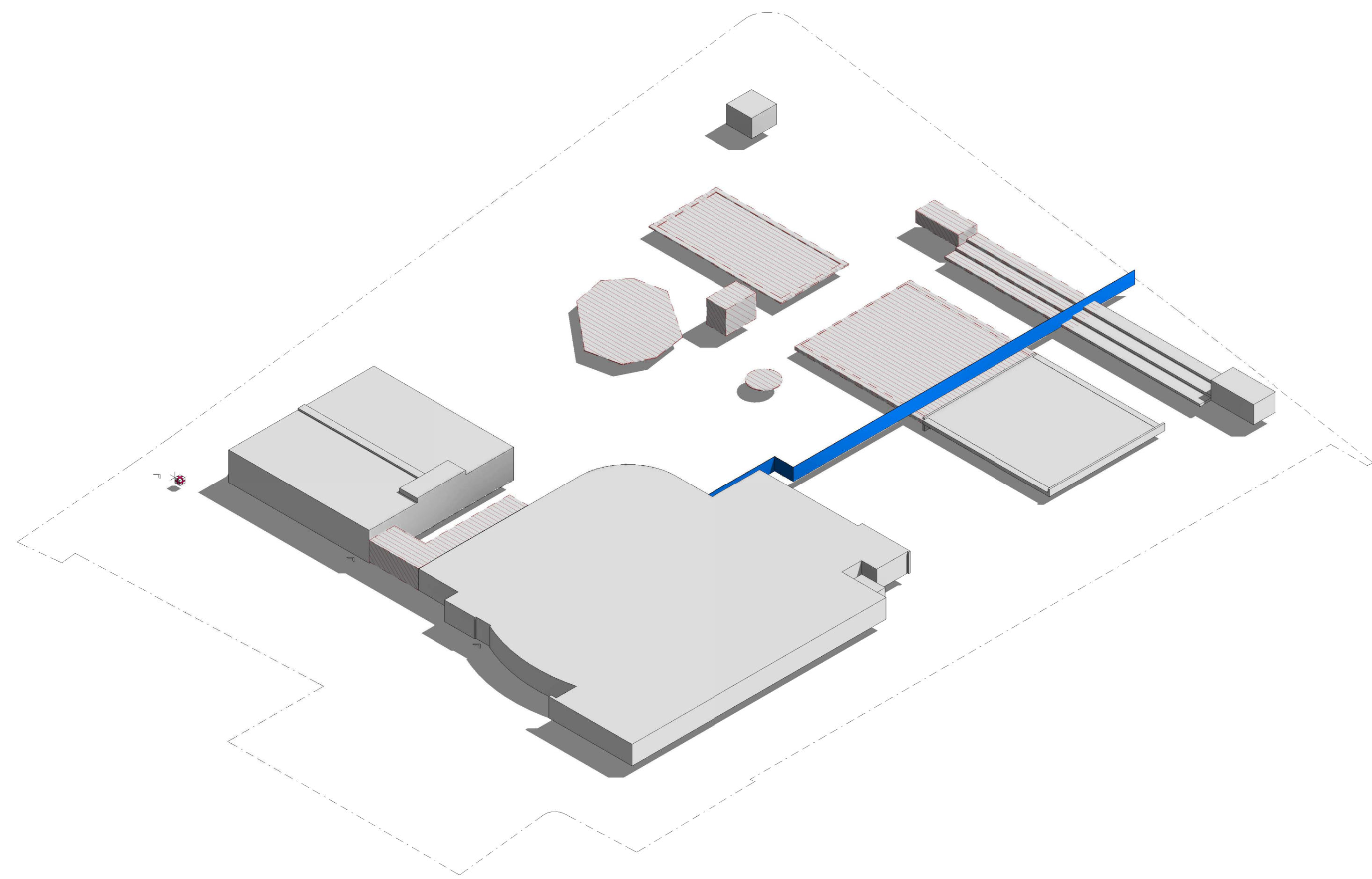


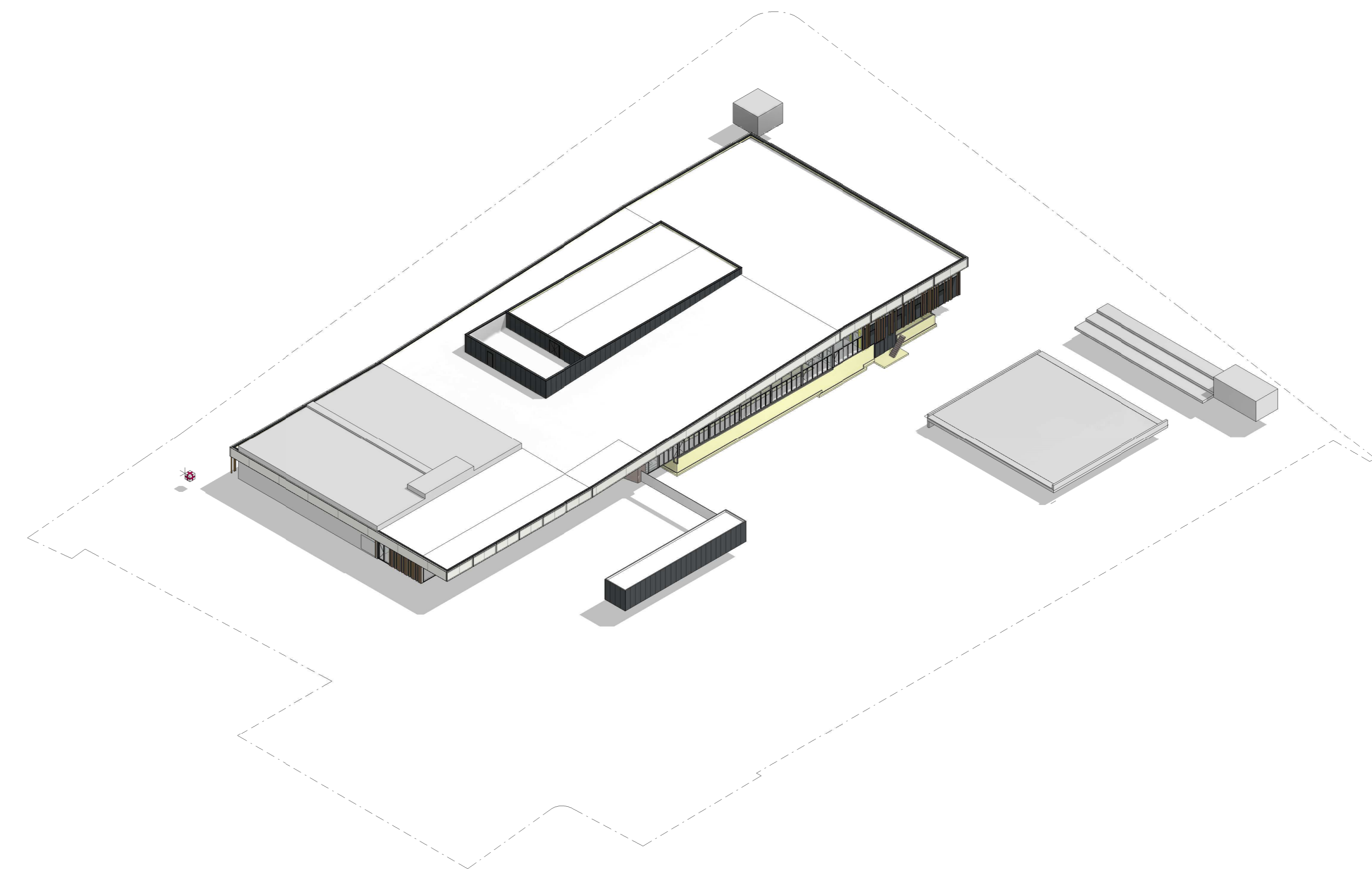
1 - situatie bestaand



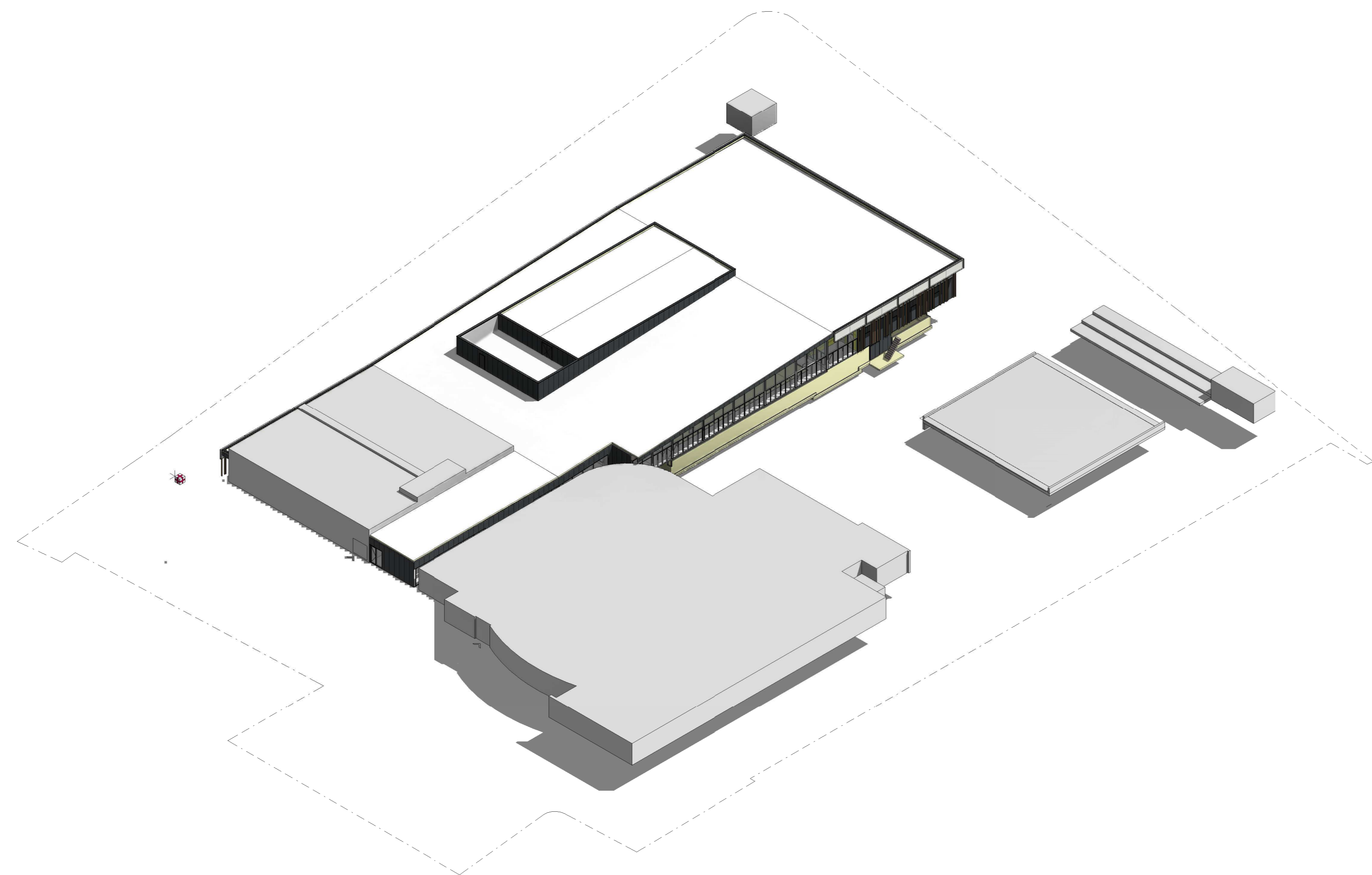
4 - fase 2, slopen



2 - fase 1, slopen



5 - fase 2, buitenterrein



3 - fase 1, nieuwbouw