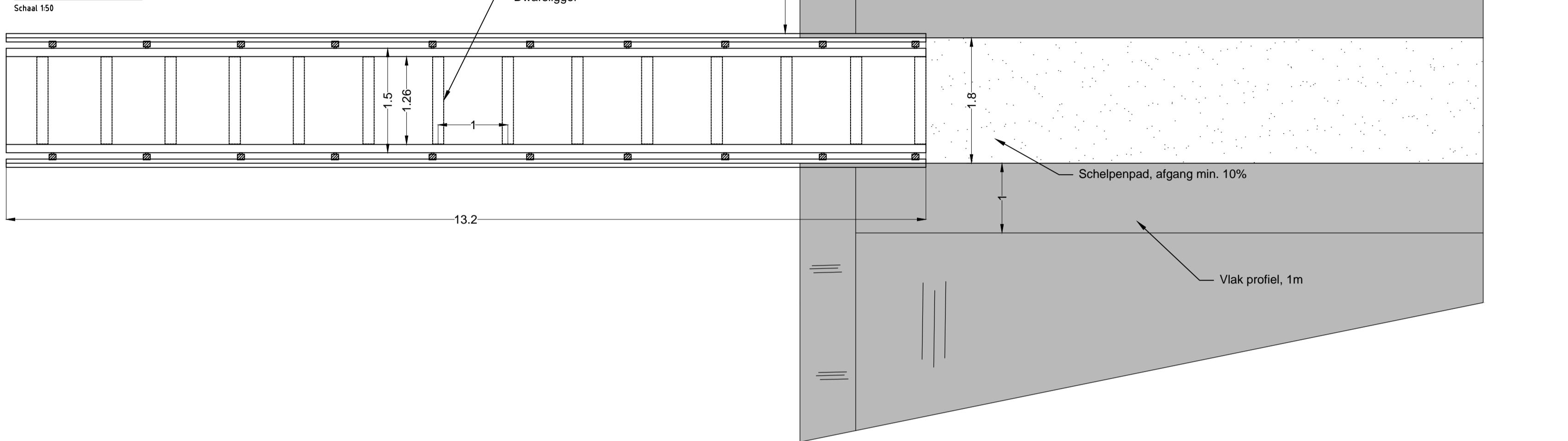
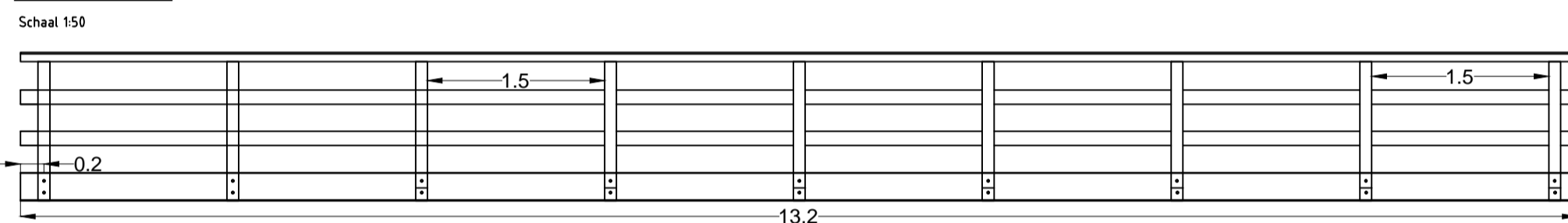


## DETAILS BRUG

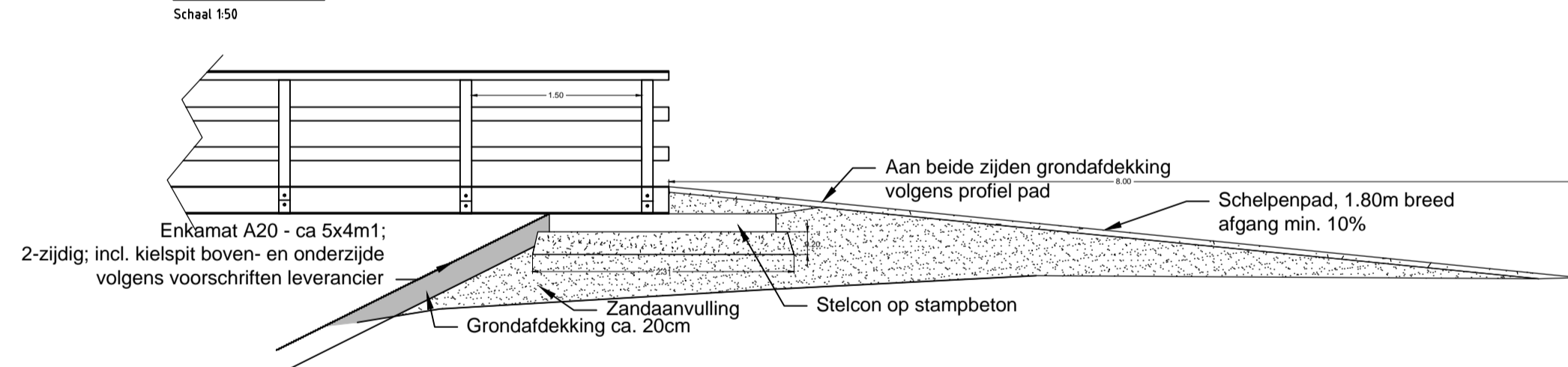
### Bovenaanzicht



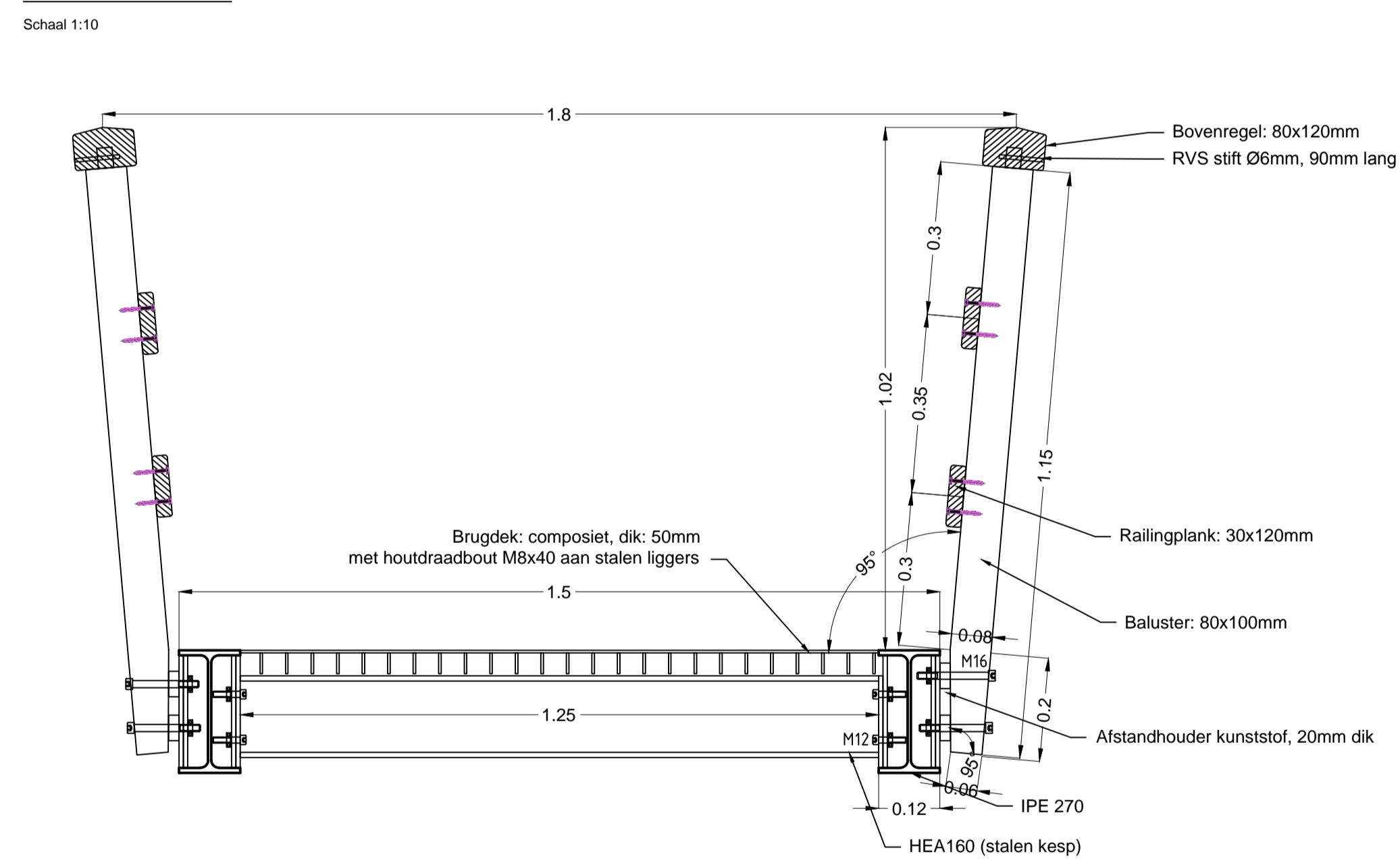
### Zijaanzicht



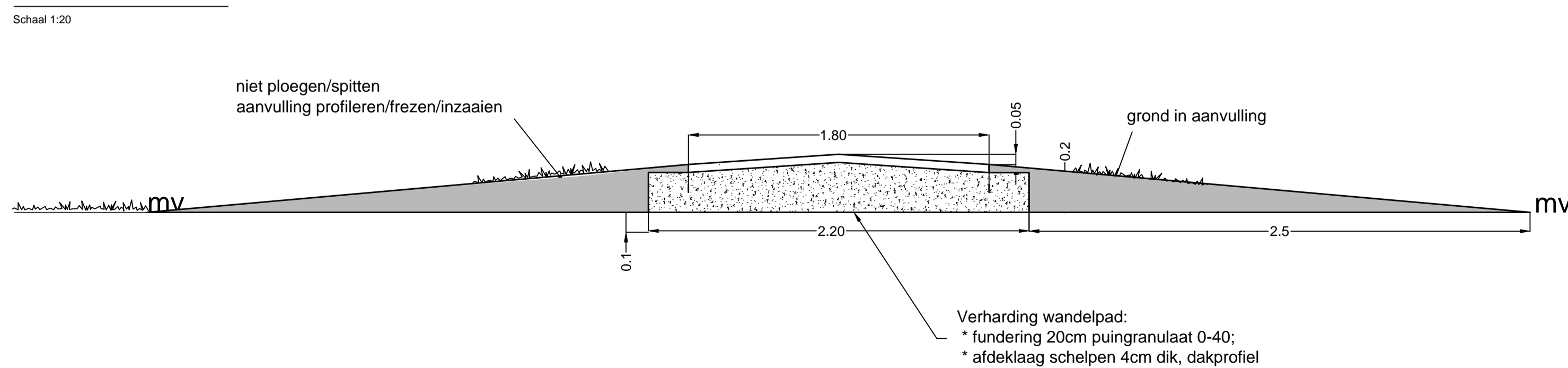
### Zijaanzicht



### Vooraanzicht



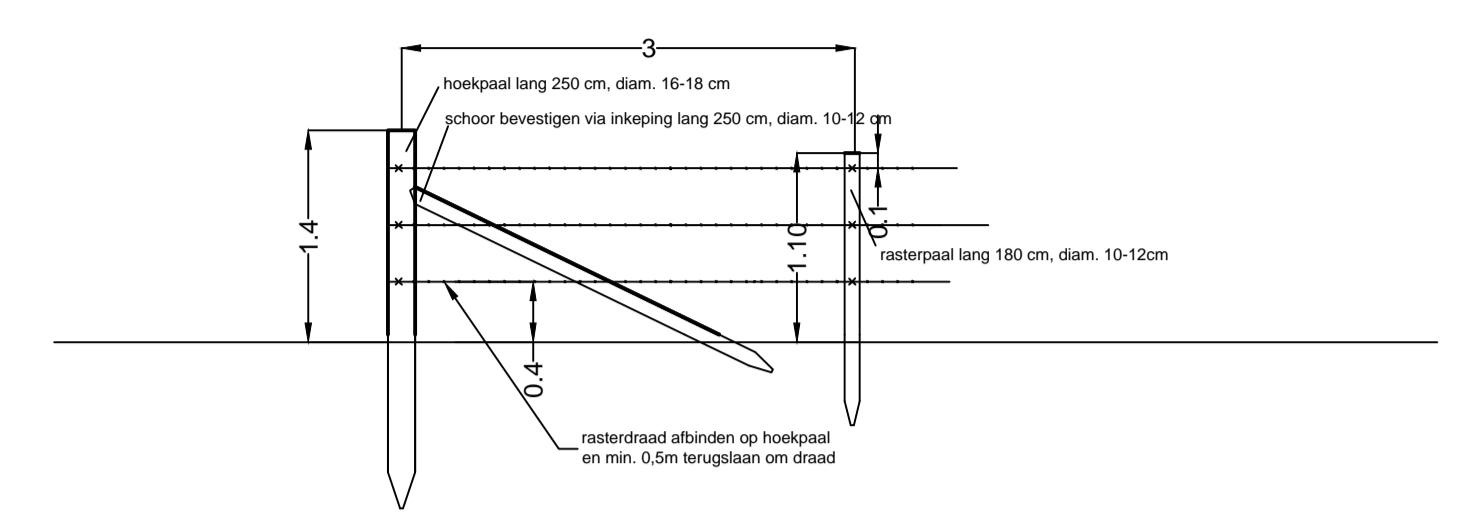
### PROFIEL WANDELPAD



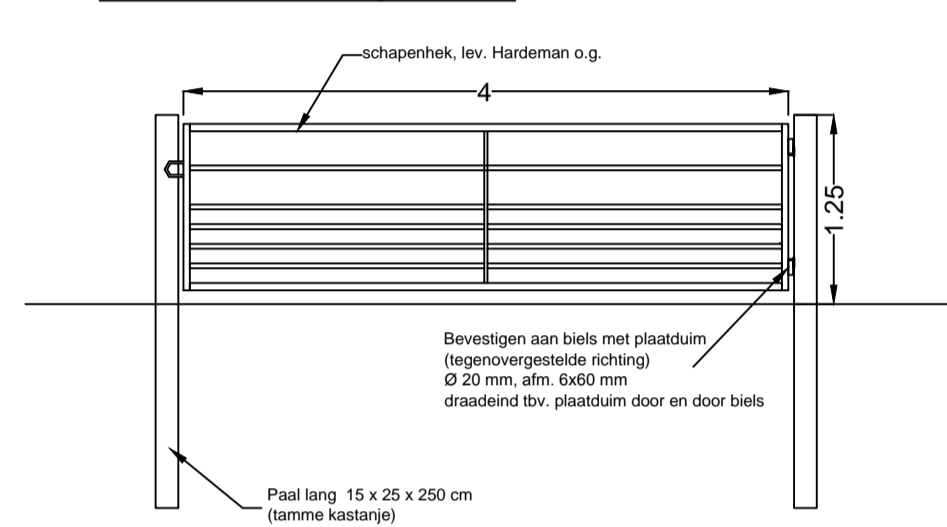
## DETAILS RASTERS

Schaal 1:50

### Hoekpaal met schoor



### Veehek - Schapenhek



## Voorschriften/materialen

die van toepassing zijn:

NEN- EN 1990/A1/A2	Grondslagen van het constructief ontwerp
NEN- EN 1991-1-1 tot 5	Belastingen op constructies
NEN- EN 1992-2	Betonnen bruggen
NEN- EN 1993-1-9	Staalconstructies

### Brug

- Kespen: HEA160
  - Langsligger : IPE270
  - DwarsLigger: L100\*50\*8
- Thermisch verzinkt NEN 1275, 2693 en 5520

### Leuning

- Staander: Azobe\* o.g.
- Bovenregel: Azobe\* o.g.
- Knieplank: Azobe\* o.g.
- Dek: kunststof dekdeel, voorzien van slijtlaag PE-coating ingestrooid met baxiet korrel, kleur door en door

\* FSC-gecertificeerd

Al het (balk)hout in het zicht/raakvlakken  
geschaafde hoeken cq gebroken kanten  
minimaal 2/2mm.

### Bevestigingsmaterialen

- Houtdraadbout, RVS, afm. M16x160 mm
- Houtdraadbout, RVS, afm. M12x60 mm
- Houtschroef, 6x60mm

Schaal: —	Datum: —
Formaat: A1	06-09-2012
Bestelnummer: BRGR.1211-4	Gewijzigd d.d.: 17-10-2012
Geek: PD	.....

**Buro Ruimte & Groen**  
Tuin- en Landschapsarchitectuur

Tel (0113) 35 40 74  
Fax (0113) 35 40 98  
Mail info@ruimte-groen.nl  
Site www.ruimte-groen.nl

Opdrachtegever: Dienst Landelijk Gebied	Nr: 1211-4
Project: Bos Braakman Noord	Tek.n: 005
Onderdeel: Algemene details	