

LEGENDA

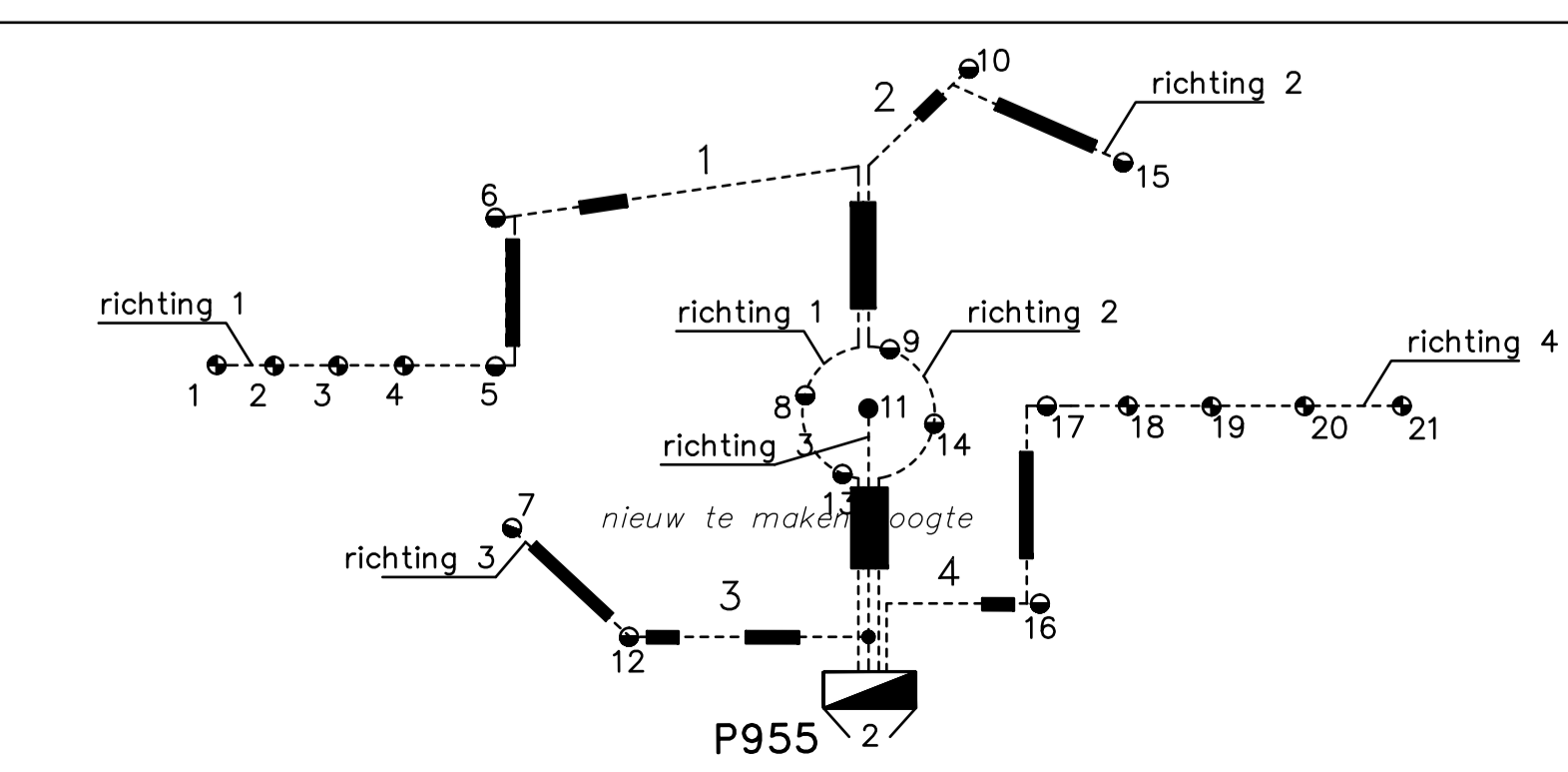
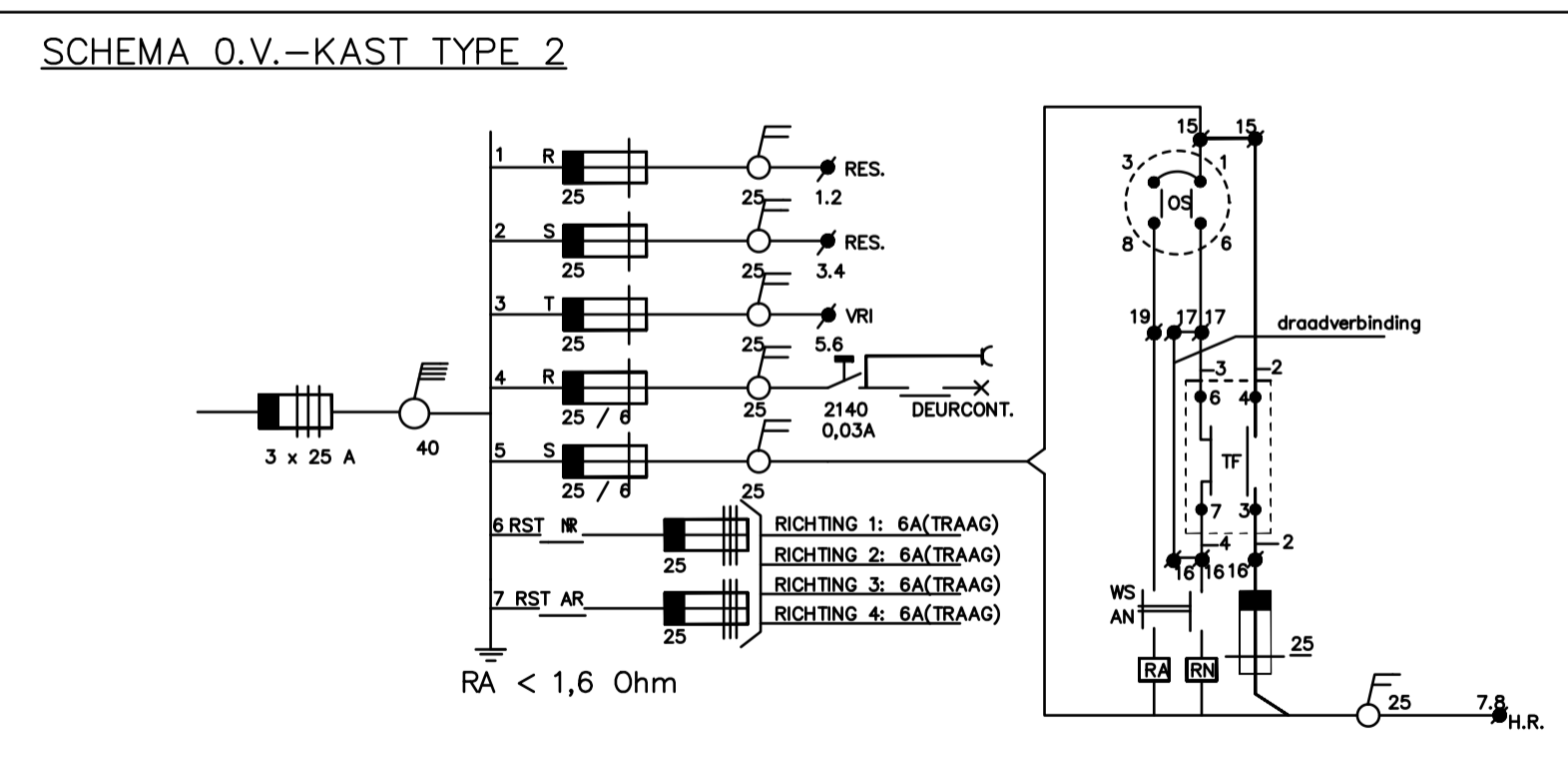
symp	OMSCHRIJVING	materiaal	l.p.h	ver-zinkt	geschil-derd	te voorzien van:	aantal
●	nieuw te plaatsen	st	al.			type armatuur	ver-mogen
●	idem	X	10m	X		X SRS 201 Sox 90W	8 8
●	idem	X	10m	X		X SGS 203 SON 100W	12 12
●	ANWB-combimast	X	11m		X	SGS 203 Son 100W	4 1

symp	kabel	diameter	symp	verklaring	symp	verklaring
—	EO-YMKas	4 X 6mm ²	☐	kast met ontstekingspunt type 2, Fo0&k	t/m	mastnummer
—			☐	mantelbuis PVC4*	L1,L2.	Indeling fasen

- ☐ Kabel verlichting per groep
- Mantelbuis

ALGEMENE OPMERKINGEN

Alle maten in meters, behalve daar waar anders vermeld is.



met opzetstuk van Fa. Nolte B.V.
tekening nr. 1924 MFX 90
van 3 juli 1990
VSA in armatuur

- NOOT**
- * Alle mast en ANWB-zekeringen 4A.
 - * Alle Son+ lampen met externe zelfstoppende ontsteker uitvoeren
 - * Super-hybride VSA's toepassen en (compleet) monteren op een brede montageplaat
 - * Nieuw (gewijzigd) aardingssysteem toepassen
 - * VSA in de lichtmast tenzij anders is aangegeven
 - * Nieuwe thermisch verzinkte lichtmasten toepassen volgens instructie van de N.V. PNEM (zonder glijrail), lph 10 m (eu), nr 1.150-V
 - * Kabel 0.70 m. diep
 - * 2.50-3.00 m. kabelopslag bij mast

Versie	Datum	Wijziging	Getekend	Beoordeeld	Vrijgegeven
1	08-02-99	Verwerken revisiegegevens	FR		
2	22-01-99	Opmerkingen Prov. Noord-Brabant verwerkt	FR		

WEGENBOUWMIJ J. HEIJMANS B.V.
 Raambrug 34
 Postbus 29
 5530 AA Bladel
 Telefoon: (0497)385348
 Fax: (0497)385388

GEMEENTE WESTERHOVEN
 Provinciale weg Eersel-Valkenswaard NR. 317

Provinciale wegverlichting
 Verkeersplein Braambos - Loveren code 955

Revisie-tekening

Schaal: 1:500
 Formaat: A1
 Besteknr:
 Projectnr: 317-02
 Tekeningnr: 45159