

**Pakket van wensen 2.1**

Bestaande tafel

Tafelblad behouden (afmeting 200cm / 70cm)



**Pakket van wensen 2.2**

Trendelenburg stand



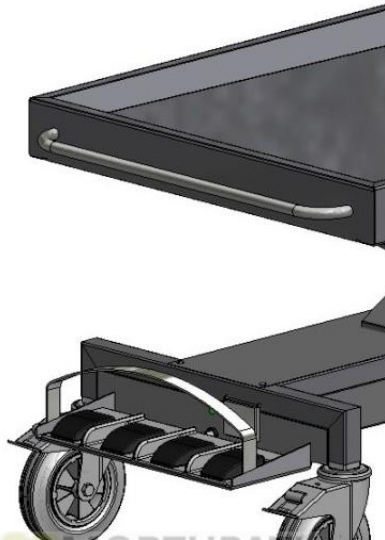
**Pakket van wensen 2.3**

Tafelblad in lengte richting van hoogte van elkaar te verstellen afzonderlijk van beide kanten.



**Pakket van wensen 2.5**

Bediening voetpedaal



**Pakket van wensen 2.6**

Rem a is optie 2 wielen op de rem te zetten



Rem b is optie 4 wielen op de rem te zetten



**Pakket van wensen 2.8**

Invoerrol wegklapbaar (op afbeelding is dit niet het geval)

