

Bijlage 1

Programma van Eisen

Ten behoeve van

raamcontract prullenbakken gemeente Leiden

Bestek Levering Prullenbakken	Gemeente Leiden
Maart 2018	Cluster Beheer
Versie 2.0	Reiniging

1	INLEIDING	3
1.1	ALGEMEEN.....	3
1.2	DEFINITIES EN AFKORTINGEN	3
1.3	STANDAARDS EN NORMEN	3
2	EISEN	3
2.1	EISEN ALGEMEEN	3
2.2	EISEN GEBRUIK	4
2.3	EISEN MATERIALEN	4
2.4	EISEN VORMGEVING	5
2.5	EISEN LEVERING EN PLAATSING	6
2.6	EISEN PRODUCTIE EN KWALITEIT.....	6
2.7	EISEN ONDERHOUD	6
2.8	EISEN GEBRUIKSTEST	7
2.9	EISEN DUURZAAMHEID.....	7
	MAATVOERING 140 EN 240 LITER MINICONTAINERS	8

Bestek Levering Prullenbakken	Gemeente Leiden
Maart 2018	Cluster Beheer
Versie 2.0	Reiniging

1 Inleiding

1.1 Algemeen

Dit Programma van Eisen (PVE) bevat het minimale eisenpakket voor de afvalbakken openbare ruimte voor de gemeente Leiden. Dit PVE bevat behalve functionele-, technisch en vormgevingseisen ook eisen ten aanzien van de kwaliteitsborging en de basisdocumentatie die de leverancier van de prullenbak beschikbaar moet hebben en stellen.

1.2 Definities en afkortingen

In dit document worden meerdere afkortingen gebruikt. Hieronder zijn daarvan de betekenissen aangegeven:

PVE : Programma van Eisen
 EN : Europese Norm
 NEN : Nederlandse Norm
 NPR : Nederlandse Praktijk Richtlijn

Prullenbak : Voorziening in de openbare ruimte waar gebruikers klein (verpakkings) afval in kunnen deponeren.

Vulopening : de inwerpopening aan de voorkant en de doorvoer naar de minicontainer

1.3 Standards en normen

De te leveren prullenbak dient te voldoen aan de daartoe gestelde eisen in de geldende Nederlandse wet- en regelgeving. Hierbij is de volgende rangorde te hanteren:

- wetgeving en daarvan afgeleide regelgeving zoals Arbobesluit, Bouwbesluit 2012, besluit duurzaam bouwen, enz.
- voor de prullenbak relevante normeringen en daarvan afgeleide regelgevingen in rangorde: ISO- EN- en NEN-normen en NPR's.

2 Eisen

2.1 Eisen Algemeen

2.1.1 De levensduur van de afvalbak bedraagt 15 jaar. De afvalbak moet tenminste 15 jaar functioneren in de openbare ruimte.

2.1.2 De afvalbak moet vormvast zijn en op zijn plaats blijven bij schoppen, duwen, trekken, enz. De afvalbak moet een externe horizontale kracht op 1 meter hoogte t.o.v. de vloer van 1 kN zonder schade kunnen weerstaan.

2.1.3 De afvalbak moet bestand zijn tegen alle weersinvloeden.

2.1.4 De afvalbak is brandveilig en zelfdovend.

2.1.5 De binnen- en buitenzijde van de afvalbak mogen geen scherpe hoeken/randen en uitstekende delen vertonen waaraan gebruikers zich kunnen verwonden en kleding/eigendommen kunnen blijven haken; eventuele hoeken zijn afgerond.

Bestek Levering Prullenbakken	Gemeente Leiden
Maart 2018	Cluster Beheer
Versie 2.0	Reiniging

- 2.1.6 Er worden twee types prullenbakken gevraagd: een met een volume voor de berging van een 140 liter minicontainer en een met een volume voor de berging van een 240 liter minicontainer.

2.2 Eisen Gebruik

- 2.2.1 Afval dient in de bak gedeponeerd te kunnen worden zonder de prullenbak aan te raken.
- 2.2.2 In de 140 liter prullenbak dient een 140 liter minicontainer, Diamond-opnamekam, geplaatst te kunnen worden. De minicontainer dient in- en uitrijdbaar te zijn voor legen via de deuropening.
- 2.2.3 In de 240 liter prullenbak dient een 240 liter minicontainer, Diamond-opnamekam, geplaatst te kunnen worden. De minicontainer dient in- en uitrijdbaar te zijn voor legen via de deuropening.
- 2.2.4 De prullenbak dient eenvoudig te reinigen zijn met hoge druk reinigers.
- 2.2.5 De prullenbak dient bestand te zijn tegen het gebruik van milieuvriendelijke schoonmaakmiddelen en stroommiddelen.
- 2.2.6 De prullenbak moet voorzieningen hebben om plak en klad tegen te gaan waaronder in elk geval een anti graffiti- en plak-/stickercoating.
- 2.2.7 De prullenbak moet kunnen afwateren: er mag geen vocht in de prullenbak blijven staan.
- 2.2.8 De prullenbak is ten behoeve van het legen aan één langszijde te openen met een deur.
- 2.2.9 De deur van de prullenbak moet alleen door bevoegd personeel te openen zijn. Hiertoe de deuren voorzien van een slot ten behoeve van een driekant sleutel 7 x 7 x 7 mm.
- 2.2.10 De deur van de prullenbak kent een meerpuntssluiting om een goede sluiting te borgen.
- 2.2.11 De deur moet met de knie of bovenbeen te sluiten zijn: de deur moet bij sluiten 'in het slot vallen'.
- 2.2.12 De vulopening is zo gedimensioneerd dat er niet al te grote dozen of zakken (bijvoorbeeld huisvuilzakken van 60 liter met restafval) in kunnen worden gedeponeerd. De opening van de 240 liter prullenbak is wel geschikt om verpakkingsmateriaal van etenswaren, pizzadozen (blokkeringsvrij), blikjes etc. in te kunnen werpen.
- 2.2.13 De prullenbak moet voorzieningen hebben die voorkomen dat ongedierte (ratten) in de prullenbak komen.
- 2.2.14 De opening van de prullenbak is zo gedimensioneerd dat vogels zoals meeuwen geen toegang hebben of hierin belemmerd worden.

2.3 Eisen Materialen

- 2.3.1 Materiaalkeuzes, constructies, kleuren en oppervlaktebehandelingen dusdanig toepassen dat deze technisch en visueel niet verouderen gedurende de levensduur.
- 2.3.2 De prullenbak moet gemaakt zijn van metaal.

Bestek Levering Prullenbakken	Gemeente Leiden
Maart 2018	Cluster Beheer
Versie 2.0	Reiniging

- 2.3.3 Bij de toepassing van verschillende metaalsoorten mogen geen potentiaalverschillen optreden waardoor roestvorming kan ontstaan. In een galvanische scheiding moet hiertoe worden voorzien.
- 2.3.4 Roestvaststalen onderdelen dienen van de kwaliteit AISI 316Ti of AISI 316L te zijn.
- 2.3.5 Aluminium dient van kwaliteit 6060 te zijn.
- 2.3.6 RVS-bevestigingsmiddelen dienen van de kwaliteit A4 te zijn.
- 2.3.7 Stalen onderdelen dienen thermisch verzinkt te worden volgens NEN, EN- ISO 1461. Indien thermisch verzinken van staal (technisch) niet mogelijk is kan de leverancier een alternatief voorstellen.
- 2.3.8 Stalen en aluminium onderdelen dienen voorzien te worden van een twee-laags poedercoatingsysteem conform het qualisteelcoat of qualicoat keurmerk.
- 2.3.9 De poedercoating heeft de eigenschap dat vuil, stickers, posters en graffiti eenvoudig te verwijderen zijn (antiplak/-stickercoating).
- 2.3.10 Beton dient te voldoen aan de NEN-EN-13369.

2.4 Eisen Vormgeving

- 2.4.1 De prullenbakken dienen een minicontainer van 140 liter resp. 240 liter te kunnen bergen. Zie hiervoor de maatschetsen van de minicontainers in de bijlage, model B met uitstekende wielen.
- 2.4.2 De prullenbak bestaat uit de volgende hoofdonderdelen: voorpaneel, achterpaneel, zijpanelen, bovenkap, bodemplaat, funderingsvoet.
- 2.4.3 De prullenbak dient geleverd te worden in de kleur Antracietgrijs RAL 7016.
- 2.4.4 De prullenbak heeft geen zichtbare techniek: laswerk, montageprofielen, vloerbevestiging e.d. moeten uit het zicht zijn.
- 2.4.5 Bij wijze van uitzondering mag het scharnier deels zichtbaar zijn, mits het binnen de hoofdvorm valt. De scharnieren hebben ook de kleur RAL7016.
- 2.4.6 De prullenbak mag geen reclame-uitingen bevatten.
- 2.4.7 De door u aangeboden prullenbakken hebben geen logo van de opdrachtnemer op de prullenbak.
- 2.4.8 De voor- en achterpanelen bestaan uit traanplaat ter voorkoming van stickers e.d.. Een alternatief met motivering mag worden voorgelegd.
- 2.4.9 Aan de binnenzijde zijn de panelen voorzien van een flens die het inwerpen vergemakkelijkt en zorgt dat het afval niet op de rand blijft staan/plakken. Deze flens loopt schuin af naar binnen.
- 2.4.10 De zijpanelen zijn glad van structuur. Als alternatief kan hiernaast als anti-aanplak maatregel een structuur worden voorgelegd die onderscheidend is van de voor- en achterpanelen, maar waarbij het gladde uiterlijk de boventoon voert. De inschrijver motiveert de keuze voor het aanbieden van een alternatief.

Bestek Levering Prullenbakken	Gemeente Leiden
Maart 2018	Cluster Beheer
Versie 2.0	Reiniging

2.4.11 Vanaf de voor- en achterzijde gezien is er een volledig vrij doorzicht tussen de kap en de bak.

2.5 Eisen Levering en plaatsing

- 2.5.1 De prullenbak moet geplaatst kunnen worden op alle soorten ondergronden die voorkomen in de openbare ruimte.
- 2.5.2 Ten behoeve van plaatsing op niet-constructieve ondergronden dient de prullenbak op een betonnen voet geplaatst te kunnen worden. Deze betonnen voet dient gelijk met de bovenzijde van de bestrating te blijven. De betonvoet is niet zichtbaar en dient minimaal 50 mm binnen de contourlijn van de prullenbak te blijven.
- 2.5.3 Een eventuele funderingsverbreding bevindt zich minimaal 110mm onder maaiveld i.v.m. aanstraten.
- 2.5.4 De betonnen voet mag geen uitstekende delen hebben waaraan mensen zich kunnen verwonden of over struikelen wanneer er geen prullenbak op gemonteerd is.
- 2.5.5 De betonnen voet moet voorzieningen hebben om water uit de prullenbak in de bodem te laten lopen om verkleuring van de bestrating (door meekomend vuil of roest) te voorkomen.
- 2.5.6 De prullenbak dient afgeleverd te worden inclusief alle benodigde materialen (exclusief de minicontainers) t.b.v. de plaatsing. De prullenbak dient na plaatsing direct te functioneren.
- 2.5.7 De maximale levertijd is zes weken na opdracht. Opdrachtgever zal bestellingen plaatsen van minimaal 10 prullenbakken per keer. Levering zal ook per minimaal 10 prullenbakken per keer geschieden. Bij leveringen onder de 10 stuks mogen leverkosten in rekening worden gebracht; daarboven niet.

2.6 Eisen Productie en kwaliteit

- 2.6.1 De leverancier moet de volgende documentatie van de prullenbak beschikbaar hebben: installatievoorschrift, onderhoudshandboek, productie-tekeningen.
- 2.6.2 De leverancier moet een productomschrijving leveren ten behoeve van de productcatalogus van Opdrachtgever. Een productomschrijving beschrijft de exacte eigenschappen en kenmerken van de prullenbak.

2.7 Eisen Onderhoud

- 2.7.1 De prullenbak moet uit materialen en elementen/modules bestaan die eenvoudig uitwisselbaar zijn.
- 2.7.2 U bevestigt dat u gedurende de levensduur van de prullenbakken ten behoeve van onderhoud en reparatie losse (reserve) onderdelen van de door u aangeboden prullenbakken kunt leveren indien de gemeente u daarom verzoekt. U voegt een separate prijslijst voor de losse onderdelen toe bij het onderdeel prijs (Document Prijsinvulformulier). Deze prijzen zullen niet meegewogen worden in de beoordeling.
- 2.7.3 Onderhoud dient met standaard hulpmiddelen en gereedschappen uitgevoerd te kunnen worden.
- 2.7.4 Bij alle werkzaamheden ten behoeve van de prullenbak (zoals legen, installatie, onderhoud, reparaties, reiniging, sloop) geldt dat deze conform geldende wetgeving (zoals de Arboret)

Bestek Levering Prullenbakken	Gemeente Leiden
Maart 2018	Cluster Beheer
Versie 2.0	Reiniging

met of zonder hulpmiddelen uitvoerbaar zijn. Belastende werkhoudingen moeten worden voorkomen.

- 2.7.5 Uitwisseling van onderdelen of herstel van schade of vandalisme zal worden uitgevoerd door gekwalificeerd personeel van Opdrachtgever. Opdrachtnemer conformeert zich dat, de gestelde garantie termijn blijft gelden. Wanneer noodzakelijk geeft Opdrachtnemer de mensen die zijn belast met de werkzaamheden afdoende instructie zodat de garantie blijft gelden.

2.8 Eisen gebruikstest

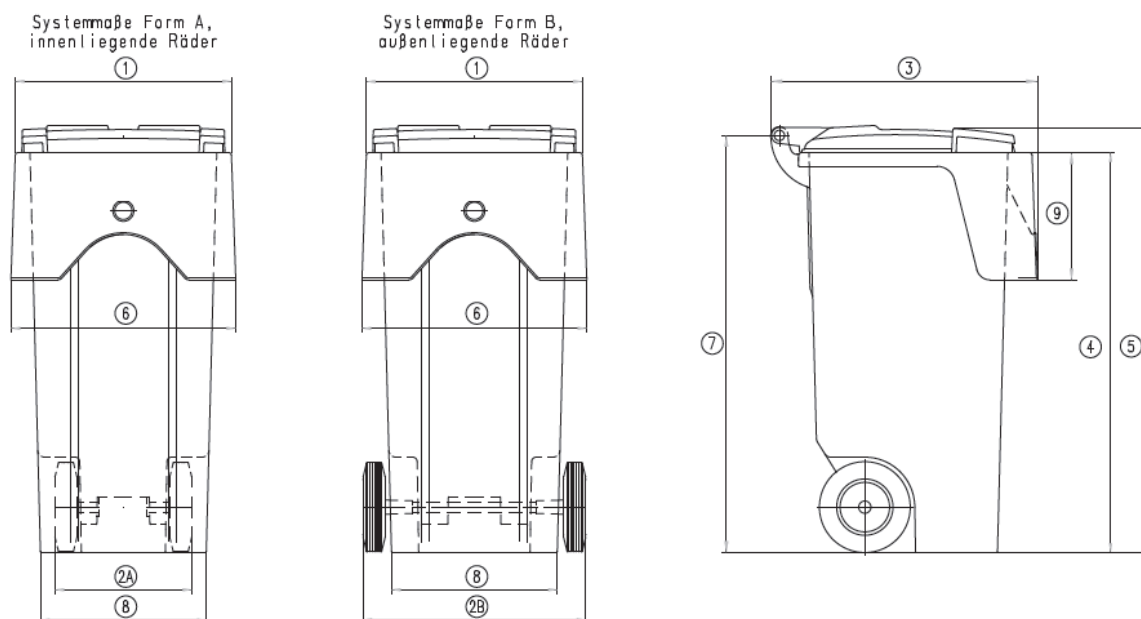
- 2.8.1 U gaat akkoord met het leveren van twee prullenbakken ten behoeve van een gebruikerstest en verificatie. U levert hiervoor een prullenbak met een capaciteit van 140 liter en prullenbak van 240 liter die voldoet aan de specificaties in deze offerteaanvraag en waarvoor u in het prijsinvulformulier een prijs heeft geoffreerd. U levert deze prullenbak inclusief bevestigingsmaterialen voor plaatsing.
- 2.8.2 U bevestigt dat de prullenbak die u levert ten behoeve van de gebruikerstest en verificatie kwalitatief en voor wat betreft vormgeving gelijk is aan de toekomstig te leveren prullenbakken indien er met uw organisatie een raamovereenkomst zal worden afgesloten. De prullenbak van de uiteindelijke opdrachtnemer zal als referentie blijven staan gedurende de looptijd van de raamovereenkomst. De overige leveranciers kunnen hun prullenbak na voorlopige gunning ophalen.

2.9 Eisen Duurzaamheid

- 2.9.1 U gaat ermee akkoord dat u voor (retour)leveringen voertuigen inzet die voldoen aan de eisen die de gemeente Leiden stelt met betrekking tot het toelaten van vrachtwagens in de gedefinieerde milieuzone. Voor detail eisen en meer informatie zie: <https://gemeente.leiden.nl/loket/inhoud/product/milieuzone-ontheffing>
- 2.9.2 U confirmeert zich aan de Milieucriteria voor het maatschappelijk verantwoord inkopen van Straatmeubilair versie 30 maart 2017 (<https://www.pianoo.nl/sites/default/files/documents/documents/milieucriteriastraatmeubilair-maart2017.pdf>)
- 2.9.3 Bij beëindiging van de raamovereenkomst werkt u te allen tijde mee met de gemeente Leiden om een zo efficiënt en effectieve mogelijke overgang te realiseren naar de nieuwe opdrachtnemer. Het tijdig, voor einde van de raamovereenkomst, beschikbaar stellen van de door gemeente of nieuwe leverancier gevraagde documenten en gegevens maakt hier onderdeel van uit.

Bestek Levering Prullenbakken	Gemeente Leiden
Maart 2018	Cluster Beheer
Versie 2.0	Reiniging

Maatvoering 140 en 240 liter minicontainers



Artikel	Maß Position									
	1	2A	2B	3	4	5	6	7	8	9
DU 60	474	-	480	577	856	945	489	932	362	279
DU 120	476	352	494	580	862	944	489	928	363	278
DU 140	480	-	492	600	996	1167	489	1010	370	278
DU 180	475	-	494	713	994	1056	487	1006	352	278
DU 240	593	458	576	780	995	1072	595	1014	450	278
DU 360	594	-	576	942	1008	1010	540	1025	494	279

Ist- Maßaufnahme an zufällig ausgewählten Behältern.
Behälter nach DIN 30760.