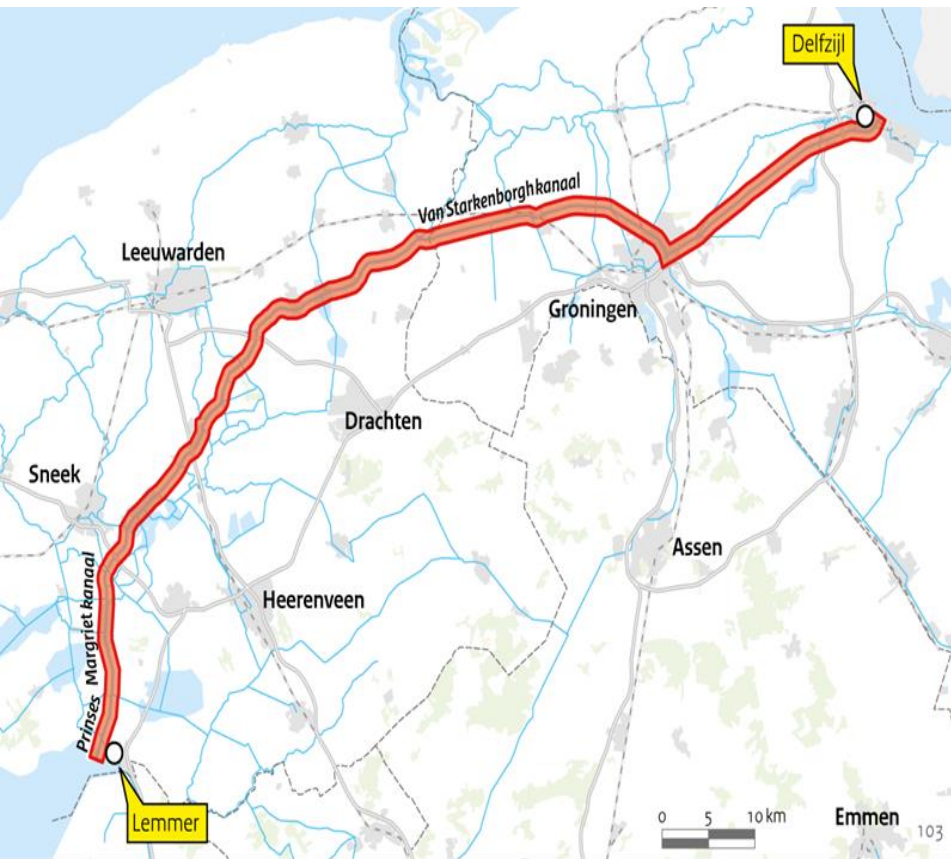




Rijkswaterstaat
Ministerie van Infrastructuur en Milieu



Marktconsultatie
Beheer en
Onderhoud IV HVW
Lemmer - Delfzijl
Informatiebijeenkomst
15 december 2017



Agenda

- 10:00 uur Welkom, voorstelronde en doel marktconsultatie
- 10:15 uur Aanleiding, scope en proces
- 11:00 uur Pauze
- 11:30 uur Vragen en antwoorden
- 12:00 uur Afronding en sluiting

Voorstelronde

Hans Kieft, projectmanager B&O IA HLD

Peter Hooijmans, programmamanager IA HLD

Reinoud Hofsink, projectmanager Systeemintegratie

Noortje van Bruggen, programmasecretaris IA HLD

Branko Bisseling, regionaal Service Delivery Manager CIV

Erik Roest, contractmanager CIV

Bianca de Cuba, inkoopadviseur CIV

Stephanie Schat, contractmanager PPO



Doel Marktverkenning

- a) het peilen van interesse van de markt
- b) inzicht verkrijgen:
 - in de reële haalbaarheid van de opgave
 - in de randvoorwaarden waaronder
- c) het komen tot een heldere uitvraag
- d) het helder krijgen van de factoren die een effectieve samenwerking en een toekomstbestendig contract waarmaken
- e) het reduceren van risico's
- f) de markt in een vroeg stadium betrekken



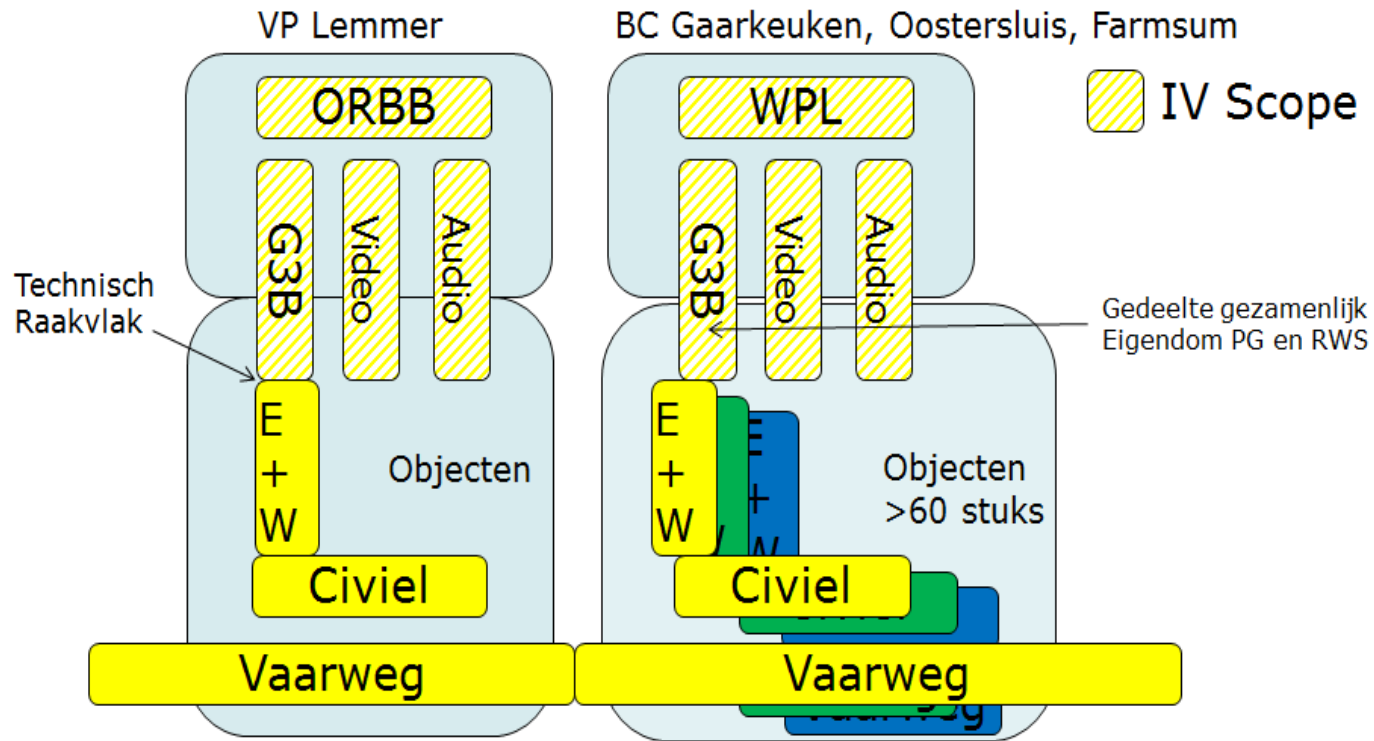
Aanleiding en scope van het project

- HLD sinds 1-1-2014 incl. de nautische objecten in eigendom bij RWS
- Uitvoering B&O thans geborgd tot 1-1-2019
- Regio Noord-Nederland, met districten Oost en West, is beheerder van de HLD en formeel intern opdrachtgever en budgethouder bij de aanleg, areaaluitbreidingen en vast en groot variabel onderhoud .
- PPO en CIV zijn gezamenlijk intern opdrachtnemer:
 - PPO:**
 - Verantwoordelijk voor voorbereiding en realisatie van vernieuwing en onderhoud van de E&W installaties en GWW
 - Opdrachtgever hiervoor richting de markt;
 - CIV:**
 - Verantwoordelijk voor voorbereiding en realisatie van vernieuwing en onderhoud van de IV-systemen van de HLD (w.o. de IA en overige ICT-systemen)
 - Opdrachtgever hiervoor richting de markt
 - Uitvoeren van actiever beheer op de IV door IT servicemanagement

Zowel PPO als CIV streven naar een optimale kwaliteit, niet alleen bij de uitvoering van hun afzonderlijke werkzaamheden, maar vooral bij het borgen van de kwaliteit, betrouwbaarheid en beschikbaarheid in zijn totaliteit

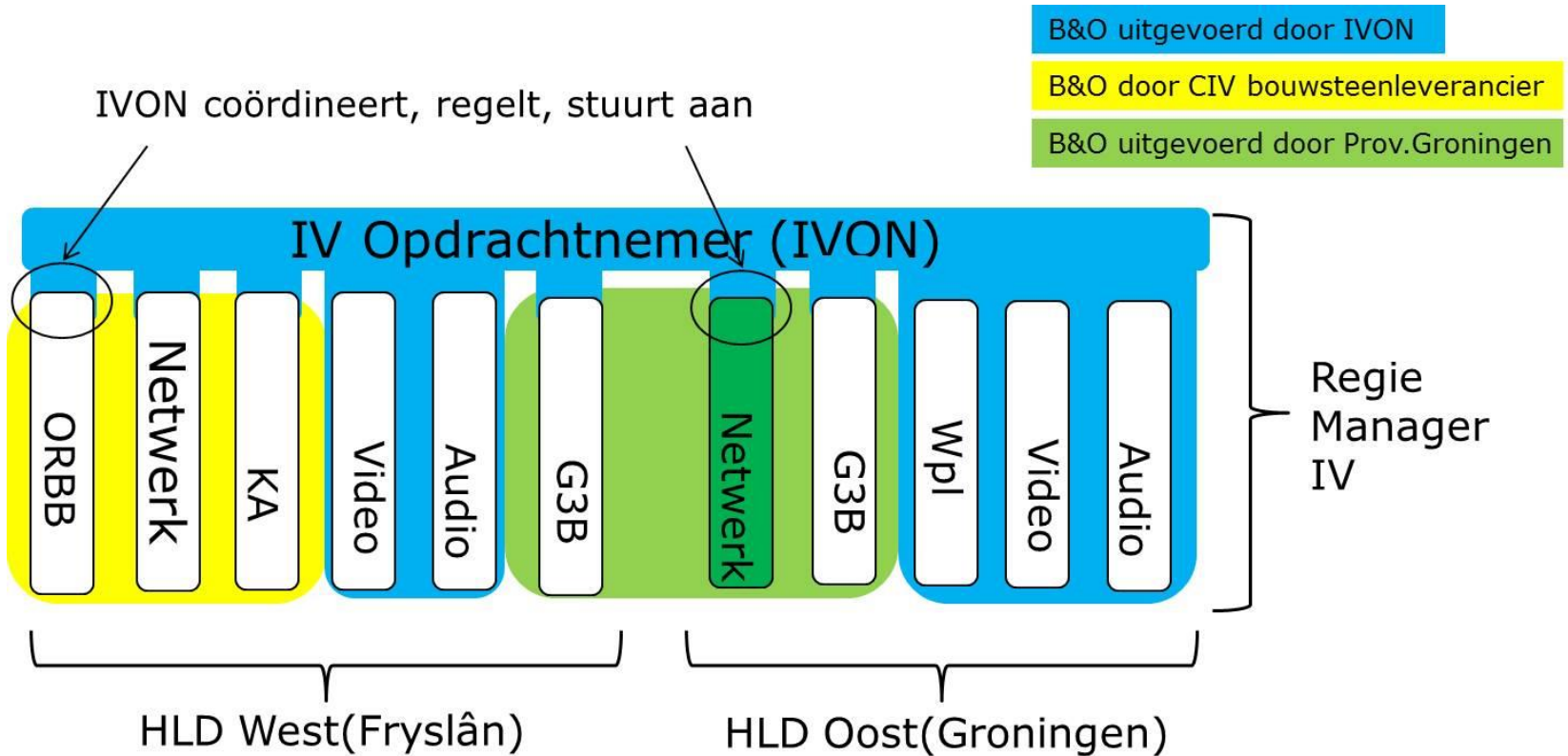


Decompositie van het systeem



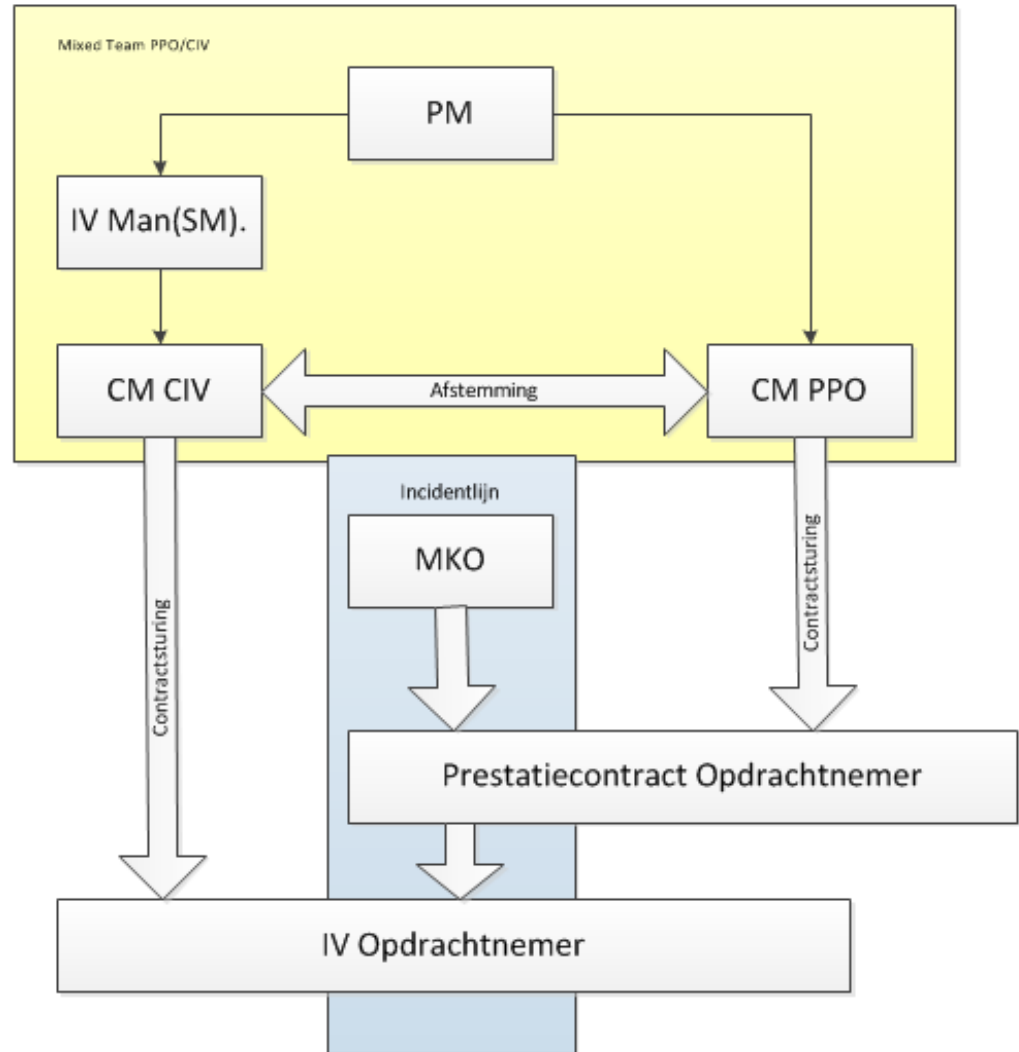


IVON coördineert, regelt, stuurt aan



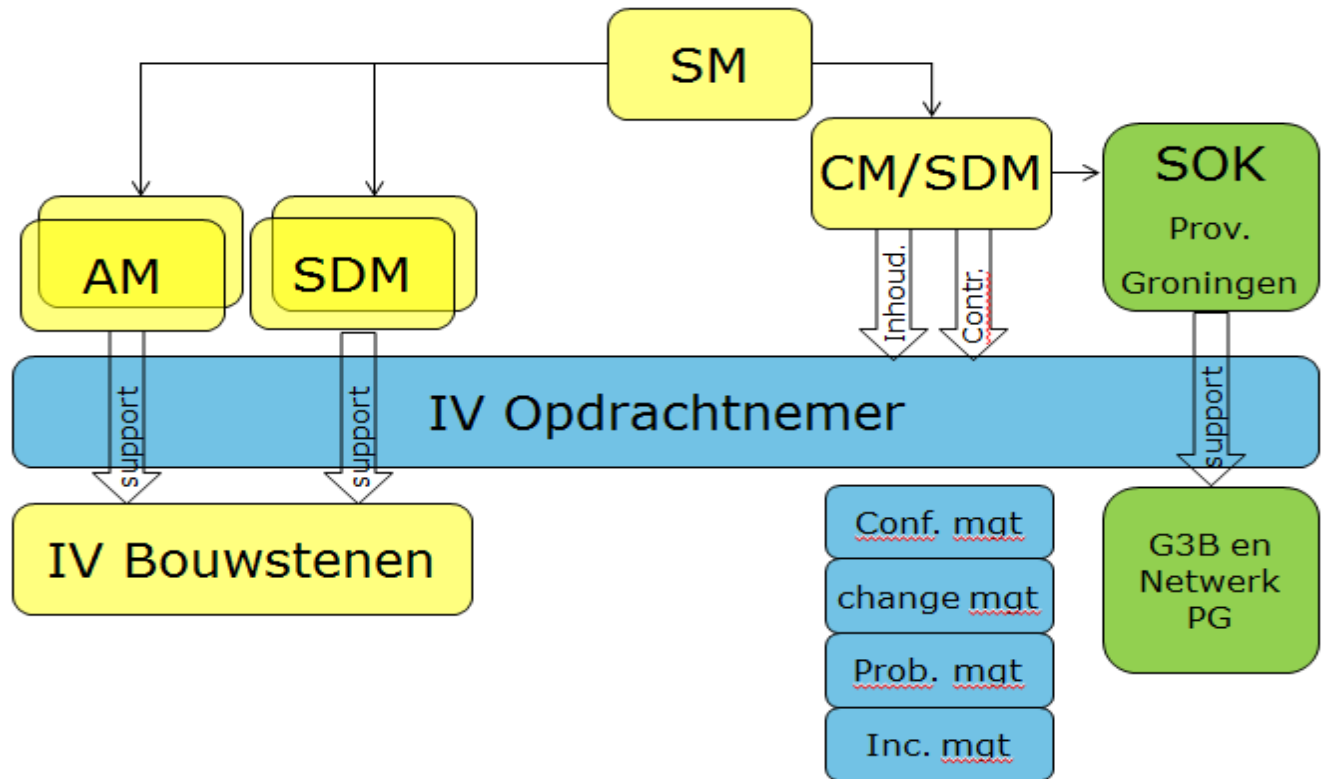


IVON - Prestatiedeel





IVON - Diensten





Stappen marktconsultatie

Activiteit	Datum en tijdstip
Publiceren marktconsultatiedocument	1 december 2017
Uiterste datum aanmelden en indienen vragen voor de informatiebijeenkomst	12 december 2017 - 16.00 uur CET
Informatiebijeenkomst voor marktpartijen	15 december 2017 - 10.00 uur CET
Uiterste datum tot het stellen van vragen over dit marktconsultatiedocument	19 december 2017 - 14.00 uur CET
Publiceren nota van inlichtingen	22 december 2017
Uiterste datum voor indienen ingevulde vragenlijst	9 januari 2018 - 14.00 uur CET
Data voor eventueel toelichtende gesprekken	Week 3 en 4 2018
Afronding en publicatie eindverslag	Eind februari 2018



Verwachtingenmanagement marktconsultatie

- Na analyse door RWS volgt een eindverslag:
 - Openbaar via TenderNed
 - Conclusies van het RWS projectteam (hoeven niet onderschreven te zijn door deelnemende partijen)
 - Deelnemende partijen worden wel vermeld
 - Input zal niet herleidbaar zijn
- Input door deelnemende partijen:
 - Vertrouwelijk
 - Wordt mogelijk gebruikt voor eindverslag, inkoopplan en aanbestedingsdocumenten
 - Maar altijd zonder verwijzingen naar deelnemers of commercieel gevoelige informatie
- Deelname biedt geen voorrangspositie in eventuele hierop volgende aanbestedingen



Vragen marktconsultatiedocument

- Ontwikkeling van de markt (A1 t/m A2)
- Inhoud (B1 t/m B5)
- Effectieve samenwerking (C1 t/m C6)
- Contractering (D1 t/m D4)



Vragen marktpartijen bij aanmelding - 1

- Q Kunt u de exacte scope aangeven van het contract? Bestaat de scope uit alleen de applicatiesoftware van de verschillende toepassingen of maakt de hardware (PLC's, Servers, Cliënts, camera's, luidsprekers en werkplek items), besturingssysteem, firmware en operating systeem ook onderdeel uit van de scope?
- A De scope is het correct functioneren van de complete keten, dus inclusief alle hardware benodigd voor het functioneren. Bijvoorbeeld voor de audioketen is dat de complete functionele keten van luidspreker, intercom, marifoon zendantenne etc. tot en met het bedienpaneel op de werkplek.



Vragen marktpartijen bij aanmelding - 2

- Q Welke technologie (leverancier, systeem, versie en leeftijd) wordt er momenteel gebruikt op de objecten en in de VC voor de industriële automatisering, video en audio toepassingen binnen de scope van het contract?
- A Het gaat om IV/IA op ongeveer 40+ objecten en 4 bediencentrales. Op het Groningse deel van de HLD is het e.e.a. nog vrij recent en op het Friese deel wordt de automatisering vernieuwd in de periode tot medio 2019. Kunt u aangeven welke informatie u minimaal nodig heeft om het onderhoud te kunnen uitvoeren?



Vragen marktpartijen bij aanmelding - 3

- Q Zowel de industriële automatisering, video en audio maken intensief gebruik van een industrieel netwerk. Maken deze toepassingen gebruik van hetzelfde industriële netwerk of is dit gescheiden van elkaar?
- A In de basis wordt gebruik gemaakt van 2 netwerkomgevingen. In de provincie Friesland is het netwerk in eigendom bij RWS en wordt het onderverdeeld in verschillende VPN's. In de provincie Groningen wordt gebruik gemaakt van het netwerk van de provincie Groningen, die dit huurt van KPN. Op de netwerken behoeft geen onderhoud te worden uitgevoerd, maar bij storingen bestaat een verantwoordelijkheid om de storingsafhandeling te coördineren.



Vragen marktpartijen bij aanmelding - 4

- Q Als ik de documentatie lees valt het beheer en onderhoud van het netwerk niet binnen de scope van dit contract maar zijn er raakvlakken met 3 verschillende fysieke netwerken. Voor kantoorautomatisering het netwerk van RWS, het netwerk van de Provincie Groningen en het industriële netwerk van RWS. Klopt dit of zijn er nog meer?
- A Er is inderdaad sprake van meerdere netwerken. Rijkswaterstaat heeft een bestaand contract voor het beheer en onderhoud van het WAN en LAN netwerk. Provincie Groningen verzorgt zelf het beheer en onderhoud van het netwerk op het Groningse deel van de HLD. Verder is er nog een netwerk op de objecten zelf, dit kunnen veldbussen voor bijvoorbeeld remote I/O, lokale glasvezelinfra voor camera's of andersoortige netwerken zijn. Deze vallen wel binnen de scope van het beheer en onderhoud.



Vragen marktpartijen bij aanmelding – 5 en 6

Q Wat is de verwachte duur van het contract?

A RWS weet dit nog niet. De contractduur is onderwerp van het op te stellen inkoopplan. Gaarne verneemt RWS uw zienswijze op deze specifieke vraag.

Q Wanneer verwacht RWS dit contract in de markt te zetten?

A RWS verwacht de EU aanbesteding in Q2 van 2018 te publiceren op TenderNed.



Objectenscope van het B&O IV HLD -1

Provincie Fryslân - vanuit de Verkeerspost in Lemmer worden de volgende objecten bediend :

- Prinses Margrietsluis
- Brug bij Prinses Margrietsluis
- Brug Spannenburg
- Brug Uitwellingerga
- Sluis Terhorne (nadere afstemming nodig, valt buiten BopA Fryslân)
- Brug Aldskou
- Fonejachtbrug-Noord/Zuid *
- Brug Burgumerdaam
- Brug Schuilenburg (Skulenboarch)
- Brug Oostermeer (Eastermar)**
- Brug Koostertille
- Brug Blauwverlaat
- Brug Stroobos

* Fonejachtbrug Noord en Zuid worden gerealiseerd door middel van een DBFM-contract en behoren niet tot de scope. Wel wordt er glasvezel naartoe aangelegd.

** Brug Eastermar is niet in scope. Wel is er een raakvlak op aanpassingen in de NC (i.v.m. cybersecurity e.d.). Tezijnertijd wordt bepaald óf en zo ja, welke onderdelen van RWS daar zullen worden onderhouden.



Objectenscope van het B&O IV HLD -2

Provincie Groningen - vanuit de BC's Gaarkeuken, Oostersluis, Farmsum worden de volgende objecten bediend:

- Brug Eibersburen
- Gaarkeukensluis
- Brug bij Gaarkeukensluis
- Brug Zuidhorn
- Brug Aduard
- Brug Dorkwerd
- Platvoetbrug ***
- Brug Dorkwerdersluis ***
- Dorkwerdersluis ***
- Paddepoelsterbrug
- Gerrit Krolbrug - wordt vervangen
- Busbaanbrug
- Brug bovenhoofd Oostersluis
- Oostersluis - in stad Groningen
- Brug benedenhoofd Oostersluis
- Driewegsluis ****
- Driebondsbrug-West
- Driebondsbrug-Oost
- Ruischerbrug (Borgbrug)
- Brug Slochtersluis
- Slochtersluis

- Bloemhofbrug
- Brug Groeveluis-Noord
- Groevesluis-Noord
- Brug Groevesluis-Zuid
- Groevesluis-Zuid
- Woldbrug
- Eelwerderbrug
- Brug binnenhoofd Kleine Zeesluis
- Brug binnenhoofd Grote Zeesluis
- Zeesluizen Farmsum: Kleine schutkolk
- Brug buitenhoofd Grote Zeesluis
- Brug buitenhoofd Kleine Zeesluis
- Zeesluizen Farmsum: Grote schutkolk

*** Mogelijk terug naar de provincie Groningen

**** De Driewegsluis wordt buiten gebruik gesteld binnen project "vervangen damwanden Eemskanaal/aardbevingsbestendigheid" (object is nu al niet meer autonoom functioneel). Hierover is echter nog geen definitief uitsluitel.

***** De Eelwerderbrug is onderdeel van de scope prestatiecontract Droog. Afstemming met het PPO-team Droog is nodig.

NB: Brug benedenhoofd Jan B. Bronsluis alsmede de Jan B. Bronsluis zijn in eigendom bij de Provincie Groningen, maar zijn wel gerelateerd aan de HLD.



Vragen gesteld tijdens de informatiebijeenkomst

Hieronder volgen vragen die RWS CIV heeft genoteerd tijdens de informatiebijeenkomst op vrijdag 15 december 2017. De vragen zijn met zorgvuldigheid genoteerd. Mocht u een door u gestelde vraag niet terug zien, dan kunt u deze als vraag alsnog indienen. Uw vraag wordt dan alsnog beantwoord.

Q Hoe verloopt de aansturing van onderpinning contracts?

A De exacte vorm van aansturingen is nog niet uitgewerkt. Opties zijn rechtstreekse aansturing van onderpinning contracts of via de servicelijn van de betreffende bouwsteen. Zie ook paragraaf 2.2. van marktconsultatiedocument. Uw suggesties zijn welkom.

Q Waarom loopt het aanbestedingsproces tussen het PPO prestatiecontract en dit contract niet synchroon?

A Het uitgangspunt is geweest de vereiste ingangsdatum van het contract met de daarbij behorende doorlooptijden. Hierdoor kan het aanbestedingsproces voor dit contract later starten.



Vragen gesteld tijdens de informatiebijeenkomst

- Q N.a.v. vraag B4: Worden wij verantwoordelijk gesteld als een toeleverancier niet aan zijn verplichting voldoet t.a.v. oplos- en hersteltijden?
- A U kunt niet verantwoordelijk gesteld worden voor zaken waarvoor u niet verantwoordelijk kunt zijn. Rijkswaterstaat zoekt echter wel een IV Opdrachtnemer die in dat geval meer doet dan alleen de melding doorzetten. Rijkswaterstaat zoekt in die gevallen een partner die wel er “achteraan jaagt” om de functionaliteit voor de bedienaar te herstellen.