

2 laagse bitumineuze dakbedekking  
 80 mm thermische isolatie  
 dampremende PE folie dik 300µm  
 cannelure vulling, mineralewol geseald in PE folie  
 geprofileerd geperforeerd stalen dakplaat hoog 105 mm

stalen daklijst  
 klanken hoh. 500 mm  
 U profiel 50x5x100 mm dik 15 mm

1/2 HE160A  
 9700  
 9400  
 V-14  
 dichtingsband, vent. openingen h.o.h. 1500 mm

bovenste binnendozen niet geperforeerd  
 regel 46x96  
 kantiaf 28x45

stijlen 46x71 mm  
 15 mm montagesp.  
 regel 46x96 mm  
 V-13  
 dichtingsband, vent. openingen h.o.h. 1500 mm

aluminium kozijn met dubbele beglazing  
 kolombekleding 15 mm promatec op regels 46x96  
 hoekbeschermers alun. 25.25.3

werzalith vensterbank  
 6200  
 schüco isolator  
 stalen lekderpel (plastisol)  
 MBI betonsteen schoonmetselwerk  
 maatvoering v.k. betonvloer 105 mm  
 V-10  
 5300

geperforeerde stalen gevelbeglazing hoog 63 mm (plastisol)  
 70 mm thermische isolatie  
 PE folie dik 300µm  
 stijve mineraalwolplaat dik 30 mm geseald in PE folie  
 geperforeerde stalen binnendozen hoog 500 mm

minerale wol  
 stalen strip 8x100  
 prefab betonplaten dik 100 mm  
 onderling en rondom afsluiten  
 dmv. voegband en k.v.  
 geperforeerde panelen 60x500 met  
 mineralewol vulling

30 mm cementdekvloer  
 10 mm draadlaag  
 200 mm lysleedvloer divora N200  
 30 mm cementdekvloer  
 10 mm draadlaag  
 200 mm lysleedvloer divora N200

30 mm cementdekvloer  
 10 mm draadlaag  
 200 mm lysleedvloer divora N200

regelwerk 46x71 mm h.o.h. 500 mm  
 50 mm mineralewol  
 houtwolcementplaten 35 mm

stalen lekderpel (plastisol)  
 thermische isolator  
 aluminium kozijn met dubbele beglazing  
 alum. voorzetraam glas dik 6 mm  
 schüco isolator  
 1200

gezet. staalplaat dik 2mm  
 klansen h.o.h. 600 mm  
 mineralewol  
 vullat 21x71 mm  
 rollaan  
 MBI betonsteen  
 V-1a  
 b.k. over 170

aluminium waterpas  
 klanken h.o.h. 600  
 thermische isolatie  
 open stoofhoog h.o.h. 1000 mm  
 100-7-100-105-100  
 80 mm thermische isolatie  
 MBI betonsteen schoonmetselwerk  
 weefstrook  
 P=0.00  
 mv 100/150-  
 open stoofhoog h.o.h. 1000 mm  
 4.00  
 20 mm foamslas

oglegvilt  
 stalen strip 8x100  
 thermische isolatie  
 gezette stalen plaat d=2

zie blad 112-9  
 b.k. over 170

stalen lekderpel (plastisol)  
 thermische isolator  
 aluminium kozijn met dubbele beglazing  
 alum. voorzetraam glas dik 6 mm  
 schüco isolator  
 1200

aluminium waterpas  
 klanken h.o.h. 600  
 thermische isolatie  
 open stoofhoog h.o.h. 1000 mm  
 100-7-100-105-100  
 80 mm thermische isolatie  
 MBI betonsteen schoonmetselwerk  
 weefstrook  
 P=0.00  
 mv 100/150-  
 open stoofhoog h.o.h. 1000 mm  
 4.00  
 20 mm foamslas

oglegvilt  
 stalen strip 8x100  
 thermische isolatie  
 gezette stalen plaat d=2

zie blad 112-9  
 b.k. over 170

aluminium waterpas  
 klanken h.o.h. 600  
 thermische isolatie  
 open stoofhoog h.o.h. 1000 mm  
 100-7-100-105-100  
 80 mm thermische isolatie  
 MBI betonsteen schoonmetselwerk  
 weefstrook  
 P=0.00  
 mv 100/150-  
 open stoofhoog h.o.h. 1000 mm  
 4.00  
 20 mm foamslas

oglegvilt  
 stalen strip 8x100  
 thermische isolatie  
 gezette stalen plaat d=2

zie blad 112-9  
 b.k. over 170

aluminium waterpas  
 klanken h.o.h. 600  
 thermische isolatie  
 open stoofhoog h.o.h. 1000 mm  
 100-7-100-105-100  
 80 mm thermische isolatie  
 MBI betonsteen schoonmetselwerk  
 weefstrook  
 P=0.00  
 mv 100/150-  
 open stoofhoog h.o.h. 1000 mm  
 4.00  
 20 mm foamslas

oglegvilt  
 stalen strip 8x100  
 thermische isolatie  
 gezette stalen plaat d=2

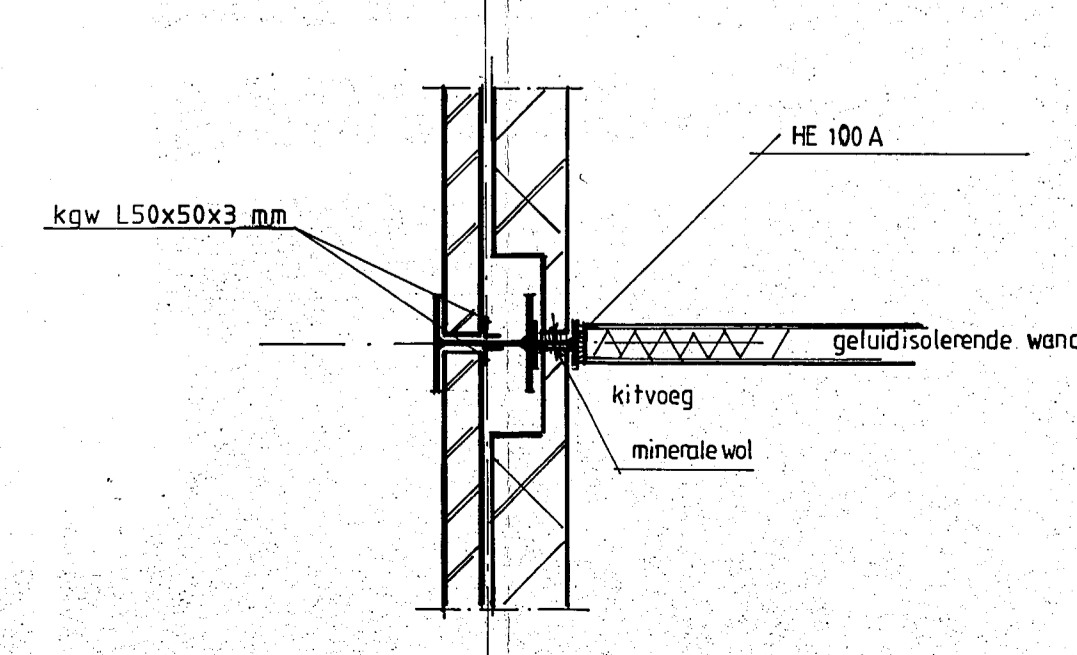
zie blad 112-9  
 b.k. over 170

aluminium waterpas  
 klanken h.o.h. 600  
 thermische isolatie  
 open stoofhoog h.o.h. 1000 mm  
 100-7-100-105-100  
 80 mm thermische isolatie  
 MBI betonsteen schoonmetselwerk  
 weefstrook  
 P=0.00  
 mv 100/150-  
 open stoofhoog h.o.h. 1000 mm  
 4.00  
 20 mm foamslas

oglegvilt  
 stalen strip 8x100  
 thermische isolatie  
 gezette stalen plaat d=2

zie blad 112-9  
 b.k. over 170

aluminium waterpas  
 klanken h.o.h. 600  
 thermische isolatie  
 open stoofhoog h.o.h. 1000 mm  
 100-7-100-105-100  
 80 mm thermische isolatie  
 MBI betonsteen schoonmetselwerk  
 weefstrook  
 P=0.00  
 mv 100/150-  
 open stoofhoog h.o.h. 1000 mm  
 4.00  
 20 mm foamslas



detail geluidisolerende wand tegen "soundblokken" wand

# REVISIE

dd. 93-02-17

MINISTERIE VAN DEFENSIE DIENST GEBOUWEN, WERKEN EN TERREINEN DIRECTIE NOORD-HOLLAND		wijzigingen	
i.c. de weggar Internationaal bv architecten- en ingenieursbureau		project 012-300 RW NIEUWE HAVEN DEN HELDER PC 4/5/6 E & W WERKPLAATS omschrijving Doorsnede t.p.v. 12 MFP-W	
ontwerp WERKTEKENING werkleiding J. v. Stuyvenberg		gezien gecontroleerd	
heer bokelweg 145 postbus 705 3000 aa rotterdam telefoon 010-483 8038 telefax 24281 weggar ni telegramsnummer: dweegar		werk 3654 blad C 138	
schaal 1:20 afmeting A0		datum 91 08 23	

